



ULTIMHEAT
HEAT & CONTROLS



ПОГРУЖНЫЕ НАГРЕВАТЕЛИ











- Воздушные нагреватели:
- Проточные жидкостные нагреватели:

См. каталог ном. 24

См. каталог ном. 23

Контакты




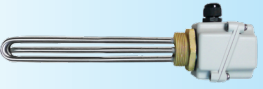
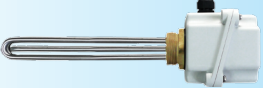




Раздел 1	Краткое изложение			C1-C4
Раздел 2	Техническое введение			C1-C10
Раздел 3	Список артикулов			C1-C4
Картриджные нагреватели				C1-C6
Раздел 4		9T10	Картриджные нагреватели диам. 10 мм, со встроенным термостатом, резьба M14 x 1,5	C3-4
		9T16	Картриджные нагреватели диам. 16 мм, с резьбой 1" BSPP для масляных радиаторов. С проводным выходом или соединительной коробкой 48 мм x 48 мм x 50 мм	C5-C6
Погружные нагреватели без соединительной коробки				C1-C18
Раздел 5		9RBU1	Погружные нагреватели с одним шпилечным нагревательным элементом, паяным латунным фитингом , с цилиндрической резьбой 1"BSPP; 1"1/4 BSPP; 1"1/2 BSPP; M45x2.	C3-C4
		9RBU2	Погружные нагреватели с двумя шпилечными нагревательными элементами, паяным латунным фитингом , с цилиндрической резьбой 1"1/4 BSPP; 1"1/2 BSPP; M45x2.	C5-C6
		9RBU3	Погружные нагреватели с 3-мя шпилечными нагревательными элементами, паяным латунным фитингом , с цилиндрической резьбой 1"1/4 BSPP; 1"1/2 BSPP; M45x2.	C7-C8
		9RSU1	Погружные нагреватели из нержавеющей стали с одним шпилечным нагревательным элементом, фитинг из нержавеющей стали , сваренный методом TIG (без пайки), с цилиндрической резьбой 1"1/2 BSPP; M45x2.	C9-C10
		9RSU2	Погружные нагреватели из нержавеющей стали с двумя шпилечными нагревательными элементами, фитинг из нержавеющей стали , сваренный методом TIG (без пайки), с цилиндрической резьбой 1"1/2 BSPP; M45x2.	C11-C12
		9RSU3	Погружные нагреватели из нержавеющей стали с 3-мя шпилечными нагревательными элементами, фитинг из нержавеющей стали , сваренный методом TIG (без пайки), с цилиндрической резьбой 1"1/2 BSPP; M45x2.	C13-C14
		9RBW3	Ультракороткие погружные нагреватели с 3-мя спиральными нагревательными элементами, паяный латунный фитинг , доступны в размерах 2"1/2 и M77x2	C15-C16
		9RSW3	Ультракороткие погружные нагреватели из нержавеющей стали с 3-мя спиральными нагревательными элементами, фитингами из нержавеющей стали , сваренными методом TIG (без пайки), с цилиндрической резьбой 2"1/2 и M77x2	C17-C18

Погружные нагреватели с пластиковой соединительной коробкой				C1-C20
Раздел 6		9ST1	Погружной нагреватель с миниатюрным корпусом, 48 мм × 48 мм × 50 мм, фитинг 1 "BSPP.	C3
		9ST2	Погружной нагреватель с круглым корпусом, диам. 56 × 66 мм. Фитинги 1"1/4, 1"1/2, M45×2.	C4-C5
		9ST6	Погружной нагреватель с пластиковым корпусом диам. 100 мм × 100 мм. Фитинги от 1"1/4 до 2". С термостатом или без него.	C6-C7
		9STC	Погружной нагреватель для накопительного водонагревателя, с пластиковым корпусом 105 мм × 88 мм × 58.5 мм. Фитинги 1"1/4, 1"1/2, M45×2. С регулирующим термостатом и ограничителем с ручным сбросом.	C8-C9
		9STM	Погружной нагреватель с пластиковым корпусом 130 мм × 130 мм × 190 мм. Фитинги от 1"1/2 до M77×2. С управляющим термостатом. С термостатом с ручным сбросом или без него. Мощность до 21 кВт со встроенным реле мощности. Нагревательные элементы диам. 10 и 12 мм.	C10-C12
		9SWM	Очень короткий погружной нагреватель с пластиковым корпусом 130 мм × 130 мм × 190 мм. Фитинги M77×2 или 2"1/2. С управляющим термостатом, с термостатом с ручным сбросом или без него. Мощность до 9 кВт с одним встроенным силовым реле. Намоточные нагревательные элементы диам. 8 мм.	C13-15
		9STQ	Погружной нагреватель с пластиковым корпусом 182 мм × 130 мм × 132 мм. Фитинги 1"1/2 и M45×2. С электронным PID-регулированием температуры, с термостатом или без него. Встроенный охлаждаемый SSR.	C16-17
		9STB	Погружной нагреватель с пластиковым корпусом 182 мм × 130 мм × 120 мм. Фитинги 1"1/2 и M45×2. С механическим термостатом или электронным контролем температуры. С термостатом с ручным сбросом или без него.	C18-20

В связи с постоянным совершенствованием нашей продукции, чертежи, описания, характеристики, используемые в данных технических паспортах, предназначены только для ознакомления и могут быть изменены без предварительной консультации



В связи с постоянным совершенствованием нашей продукции, чертежи, описания, характеристики, используемые в данных технических паспортах, предназначены только для ознакомления и могут быть изменены без предварительной консультации

Погружные нагреватели с алюминиевой соединительной коробкой				C1-C18
Раздел 7		9ST3	Погружной нагреватель с алюминиевым корпусом 78 мм × 66 мм × 50 мм. Фитинги 1"1/4, 1"1/2, M45×2.	C3-C4
		9ST4	Погружной нагреватель с алюминиевым корпусом 78 мм × 78 мм × 74 мм. Фитинги 1"1/4, 1"1/2, M45×2. С термостатом или без него.	C5-C6
		9ST5	Погружной нагреватель с алюминиевым корпусом 105 мм × 105 мм × 96 мм. Фитинги от 1"1/4 до 2"1/2 и M77×2. С термостатом или без него.	C7-C8
		9STP	Погружной нагреватель с корпусом 182 мм × 130 мм × 144 мм из алюминиевого пластика или с полностью алюминиевым корпусом. Фитинги от 2" до M77×2. С механическим термостатом. С термостатом с ручным сбросом или без него. Мощность до 21 кВт со встроенным реле мощности. Нагревательные элементы диам. 10 и 12 мм.	C9-11
		9STN	Погружной нагреватель с корпусом 182 мм × 130 мм × 224 мм из алюминиевого пластика или с полностью алюминиевым корпусом, со смещением 80 мм. Фитинги от 2" до M77×2. С механическим термостатом. С термостатом с ручным сбросом или без него. Мощность до 21 кВт со встроенным реле мощности. Нагревательные элементы диам. 10 и 12 мм.	C12-C14
		9SWN	Очень короткий погружной нагреватель с корпусом 182 мм × 130 мм × 224 мм из алюминиевого пластика или с полностью алюминиевым корпусом, со смещением 80 мм. Фитинги 2"1/2 и M77×2. С механическим термостатом. С термостатом с ручным сбросом или без него. Мощность до 9 кВт со встроенным реле мощности. Намоточные нагревательные элементы диам. 8 мм.	C15-17
Погружные нагреватели полностью из нержавеющей стали				C1-C4
Раздел 8		9STJ	Погружной нагреватель полностью из нержавеющей стали , без пайки, корпус из нержавеющей стали 105 мм × 105 мм × 100 мм. Фитинг из нержавеющей стали 1"1/2. С термостатом или без него.	C3-C4

Низковольтные погружные нагреватели на возобновляемых источниках энергии				C1-C18
Раздел 9		9SFN200 и 9SFN500	Погружные нагреватели на возобновляемых источниках энергии 1"1/2 и M45x2, питание 12 и 24 В с дополнительным нагревательным элементом 230 В, без соединительной коробки	C3-C4
		9SFN202 и 9SFN502	Погружные нагреватели на возобновляемых источниках энергии 1"1/2 и M45x2, питание 12 и 24 В с дополнительным нагревательным элементом 230 В, с соединительной коробкой	C5-C6
		9SFN400	Погружные нагреватели на возобновляемых источниках энергии 1"1/4, питание 12 и 24 В с дополнительным нагревательным элементом 230 В, без соединительной коробки	C7-C8
		9SFN402	Погружные нагреватели на возобновляемых источниках энергии 1"1/4 и, питание 12 и 24 В с дополнительным нагревательным элементом 230 В, с соединительной коробкой	C9-C10
		9SFT200 и 9SFT500	Погружные нагреватели на возобновляемых источниках энергии 1"1/2 и M45x2, питание 12 и 24 В, без соединительной коробки	C11-C12
		9SFT202 и 9SFT502	Погружные нагреватели на возобновляемых источниках энергии 1"1/2 и M45x2, питание 12 и 24 В, с соединительной коробкой	C13-C14
		9SFT400	Погружные нагреватели на возобновляемых источниках энергии 1"1/4, питание 12 и 24 В, без соединительной коробки	C15-C16
		9SFT402	Погружные нагреватели на возобновляемых источниках энергии 1"1/4, питание 12 и 24 В, с соединительной коробкой	C17-C18
				C1-C4
Раздел 10		Y306500	Стандартный корпус PA66 погружного нагревателя для трехфазного термостата 8l	C3
Аксессуары				C1-C10
Раздел 10			Гайки, прокладки, фитинги под сварку внахлест, от 1" до M77x2, соединительные блоки	C3-C4
			Термостаты управления, термостаты с ручным сбросом, ТСО.	C5-C10

В связи с постоянным совершенствованием нашей продукции, чертежи, описания, характеристики, используемые в данных технических паспортах, предназначены только для ознакомления и могут быть изменены без предварительной консультации



Раздел 2

Оболочечные нагревательные элементы для нагрева жидкостей

Техническое введение



В связи с постоянным совершенствованием нашей продукции, чертежи, описания, характеристики, используемые в данных технических паспортах, предназначены только для ознакомления и могут быть изменены без предварительной консультации



Техническое введение

1- Выбор подходящего материала оболочки

Существует множество различных материалов оболочки для погружных нагревателей. Наиболее важным фактором является материал или жидкость, которые будут находиться в непосредственном контакте с нагревательным элементом. Во многих ситуациях можно использовать различные материалы оболочки. Если спецификация допускает или предусматривает использование только нержавеющей стали, убедитесь, что она совместима. (Пример: 304, 304L, 316, 316L или 321; см. ниже). В большинстве случаев можно будет использовать нержавеющую сталь, которая сейчас очень популярна и дешева, в тех областях, где раньше использовалась медь или сталь.

Основные нержавеющие стали, используемые в погружных нагревателях

EN	AISI	DIN	Применение
EN 1.4301	AISI 304	W. 1.4301	В воде или влажной среде макс. 450°C. Используется при приготовлении пищи. Фланцы погружных нагревателей обычно изготавливаются из 304. Это самый дешевый из всех материалов для оболочки, упомянутых в данном списке.
EN 1.4307	AISI 304L	W 1.4307	То же, что и 304, для влажных коррозионных сред. Используется для нагревательных элементов стиральных машин. Лучшая коррозионная стойкость после сварки TIG по сравнению с 304.
EN 1.4541	AISI 321	W. 1.4541	В воде или влажной среде макс. 550°C. Нагревательные элементы для мытья и приготовления пищи.
EN 1.4404	AISI 316L	W. 1.4404	Улучшенная устойчивость к коррозии. Для воды или агрессивной влажной среды макс. 450°C. Для пищевой промышленности.
EN 1.4435	AISI 316SL	W. 1.4435	Эквивалент 316L, с той разницей, что более высокое содержание молибдена обеспечивает повышенные механические характеристики и устойчивость к коррозии. В воде или агрессивной влажной среде макс. 500°C. Очень малое использование.
EN 1.4571	AISI 316Ti	W. 1.4571	Эквивалент AISI 321, с добавлением молибдена помимо титана. Для температур 500°C, в том числе при непрерывной эксплуатации. Очень малое использование.
EN 1.4876	Сплав 800	W. 1.4876	Также упоминается как Incoloy 800. В воде и воздухе с макс. температурой 1050°C.
EN 2.4858	Сплав 825	W. 2.4858	Также упоминается как Incoloy 825. В воде или высококоррозионных средах.
EN 1.4847	Сплав 840	W. 1.4847	Также упоминается как Incoloy 840. В воздухе с макс. температурой до 950°C.
Ti II	UNS R50400	W. 3.7035	Этот материал широко используется в погружном отоплении, трубопроводах морской воды, корпусах реакторов. Выдерживает воздействие высококоррозионных материалов. Это самый дорогой из всех материалов для оболочек, упомянутых в данном списке.

Дополнительные ограничения накладывает способность различных материалов к формовке и изгибу, в том числе в отожженном состоянии, что накладывает различные минимальные радиусы изгиба. Например, формовость 304L и 316L превосходна, в то время как формовость титана очень ограничена. Приведенная выше таблица дана только для общего руководства. Пригодность и полнота технических и/или информационных характеристик, приведенных в данной таблице, должны быть тщательно проанализированы заказчиком. Заказчик должен провести все углубленные проверки и все необходимые испытания, чтобы проверить пригодность нашего продукта для конечного применения, в котором он будет установлен.

В связи с постоянным совершенствованием нашей продукции, чертежи, описания, характеристики, используемые в данных технических паспортах, предназначены только для ознакомления и могут быть изменены без предварительной консультации



Техническое введение

2-Выбор поверхностной нагрузки

Цифры, приведенные в данном разделе, являются результатами испытаний, проведенных в нашей лаборатории. Графики были сглажены с помощью компьютера и приведены для указанной мощности и только для информации.

См. также технический раздел каталога № 24 для получения дополнительной информации о сроке службы оболочечных элементов.

Общие правила.

Рекомендуется выбирать такую поверхностную нагрузку, при которой не происходит локального закипания жидкости на поверхности нагревательного элемента. Это явление, называемое кавитацией, вызывает быстрый износ защитной оболочки нагревательного элемента, разложение или химическое преобразование жидкости, а также отложение известняка и загрязняющих веществ (карбонаты, хлориды и т.д.). В случае с питьевой водой эти процессы осаднения усиливаются, когда температура воды достигает 65°C, а также при жесткости воды более 10dH.

Приведенные ниже испытания проводились в обычных конфигурациях применения, путем измерения в нескольких местах температуры поверхности нагревательных элементов миниатюрной термпарой, приваренной к их поверхности.

Важно различать статические системы, в которых вода не течет, а передача тепла жидкости осуществляется за счет теплопроводности и естественных конвекционных потоков, и те, в которых жидкость циркулирует вокруг нагревательных элементов, резко увеличивая теплообмен.

Погружные нагреватели, используемые в резервуарах или контейнерах без постоянного потока воды

Испытания проводились с чистой водой, 25% и 50% водой с добавлением гликоля, поскольку они представляют собой жидкости, используемые в контурах центрального отопления и солнечного отопления, а также с арахисовым маслом, представляющим собой жидкости, используемые в пищевой промышленности.

<p>При отсутствии потока, значения разности температур 50 мм сверху и 50 мм снизу нагревательного элемента. Можно наблюдать огромную разницу температур, в основном в масле.</p> <p>Примечание: при испытании на воде с нагрузкой 10 Вт/см², через 6 минут вода вокруг нагревательного элемента начинает кипеть, а разность температур постепенно уменьшается из-за конвекции, обеспечиваемой в воде кипением.</p>	<p>При отсутствии потока, разница между температурой поверхности нагревательного элемента и температурой жидкости, измеренная в 50 мм над нагревательным элементом, при различных поверхностных нагрузках. Нагревательный элемент полностью погружен. (Измерения проводятся через 10 минут после подачи напряжения).</p> <p>Примечание: увеличения разности температур в воде и воде + гликолем при мощности выше 8 Вт/см² не происходит, так как жидкость в контакте с нагревательным элементом начинает кипеть и энергия расходуется на испарение.</p>	<p>При отсутствии потока это имитация того, что происходит, когда нагревательный элемент начинает подниматься от уровня жидкости. (Погружение наполовину, измерение производится через 10 минут). Температура поверхности нагревательного элемента резко повышается.</p> <p>Примечание: для масла температура вспышки (320°C) достигается при нагрузке 7 Вт/см², может произойти самовоспламенение (опасность пожара).</p>

Погружные нагреватели, используемые в резервуарах или контейнерах с постоянным потоком воды

В системах с постоянным потоком важным параметром является скорость движения жидкости вокруг нагревательного элемента. На приведенных ниже графиках скорость указана в метрах в минуту. Температурные данные этих кривых представляют собой разницу между температурой поверхности нагревательного элемента и температурой жидкости, измеренной в 50 мм над нагревательным элементом. Испытания проводились с чистой водой и водой с добавлением гликоля 25% и 50%, для поверхностной нагрузки от 1 до 20 Вт/см². Нагревательные элементы полностью погружены в воду.

<p>В чистой воде во всех случаях данного испытания температура кипения не достигается, если при контакте с нагревательными элементами вода имеет температуру менее 40°C. Однако при температуре на входе 40°C температура 65°C достигается во всех случаях при нагрузке 8 Вт/см² и более.</p>	<p>В воде с 25% гликоля, обычно используемой в отопительных контурах, температура кипения достигается при скорости менее 6 м/мин и нагрузке 8 Вт/см² при температуре воды на входе 40°C. Все нагрузки, превышающие 8 Вт/см², достигают точки кипения.</p>	<p>В воде с 50% гликоля, используемой в отопительных контурах, которые должны выдерживать очень низкую температуру, температура кипения достигается при скорости менее 8 м/мин и нагрузке 5 Вт/см² при температуре воды на входе 40°C. Все нагрузки, превышающие 5 Вт/см², достигают точки кипения.</p>

В связи с постоянным совершенствованием нашей продукции, чертежи, описания, характеристики, используемые в данных технических паспортах, предназначены только для ознакомления и могут быть изменены без предварительной консультации



Техническое введение

3-Выбор фитинга или фланца

Материал фитинга: важно учитывать материал фитинга погружного нагревателя, коррозионная стойкость которого должна быть совместима с жидкостью. В большинстве нагревателей используется резьбовой латунный фитинг, припаянный к нагревательным элементам. В тех случаях, когда применение латуни недопустимо, можно использовать фитинг из нержавеющей стали, изготовленный из 304L или 316L. Его можно паять медным сплавом или сваривать TIG для самых сложных случаев.

В легких фланцевых погружных нагревателях, например, используемых в стиральных машинах и водонагревателях, применяются штампованные фланцы AISI 304, более дешевые, чем латунные, и гарантирующие лучшую устойчивость к давлению.

В погружных нагревателях для промышленного применения используются стандартные трубные фланцы.

Способ крепления нагревательного элемента к фланцу или фитингу:

Это крепление должно отвечать различным требованиям, в том числе: обеспечивать хорошую герметичность, выдерживать температуру жидкости и температуру поверхности нагревательного элемента, обеспечивать механическую фиксацию, коррозионную стойкость.

Тип	Уплотнение	Температурные	Механическое удержание	Устойчивость к коррозии
Пайка оловом	Хорошо, если отсутствуют механические нагрузки или вибрации. Пайка на нержавеющей стали затруднена.	Макс. 120°C	От плохого до среднего	Плохое
Эпоксидное склеивание	Хорошо, если отсутствуют механические нагрузки или вибрации.	Макс. 80°C	Плохое	Хорошее
Пайка медных сплавов	Хорошее, но риск утечки в конечном итоге не обнаруживается в производстве.	Макс. 300°C	Превосходное	Среднее
TIG-сварка	Превосходное	Макс. 450°C (304L)	Превосходное	Превосходное

Резьба

В Европе существует два распространенных типа резьбы, используемых на фитингах погружных нагревателей.

- Резьба по ISO 228-1, также говорят BSPP или цилиндрическая газовая резьба (G).

- метрическая резьба с шагом 2 мм по ISO965-1, мало используемая, которая была предметом попытки стандартизации в середине 20-го века.

Резьба до сих пор иногда описывается, особенно во Франции, в соответствии с ее внутренним и внешним диаметрами.

Все эти резьбы параллельны, и поэтому для обеспечения надлежащего уплотнения требуется прокладочная поверхность. Они устанавливаются на насадки "мама" или набрасываются на стену с помощью гайки.

Выбор диаметра резьбы в основном обусловлен минимально возможным диаметром изгиба оболочечных элементов. Поэтому на картриджных нагревателях используется резьба 1" и ниже.

Основные типы резьбы:

Стандартный размер	1/2" (15-21)	3/4" (20-27)	1" (26-34)	1"1/4 (33-42)	1"1/2 (40-49)	M45x200	2" (50-60)	2"1/2 (66-76)	M77x200
Наружный диам.	21mm	26.4mm	33.3mm	41.9mm	47.8mm	45mm	59.6mm	75.2mm	77mm

Вращение

Нагреватели часто навинчиваются на насадки, приваренные к стенке резервуара или печи. Уплотнение достигается путем затягивания прокладки, при этом невозможно заранее предсказать, в каком положении будет находиться фитинг и его соединительная коробка, когда затягивание будет эффективным.

Поэтому мы разработали техническое решение для облегчения позиционирования корпуса после затяжки фитинга.

Уникальная конструкция вращающихся латунных фитингов погружного нагревателя, используемых в изделиях данного каталога:

- Подходит для всего спектра корпусов погружных нагревателей, начиная с фитинга 1"1/4.

- Компактный размер и короткая длина позволяют снизить вес (экономия +/-30% по сравнению с фитингами с двоякой резьбой).

- Позволяет поворачивать корпус на 360°.

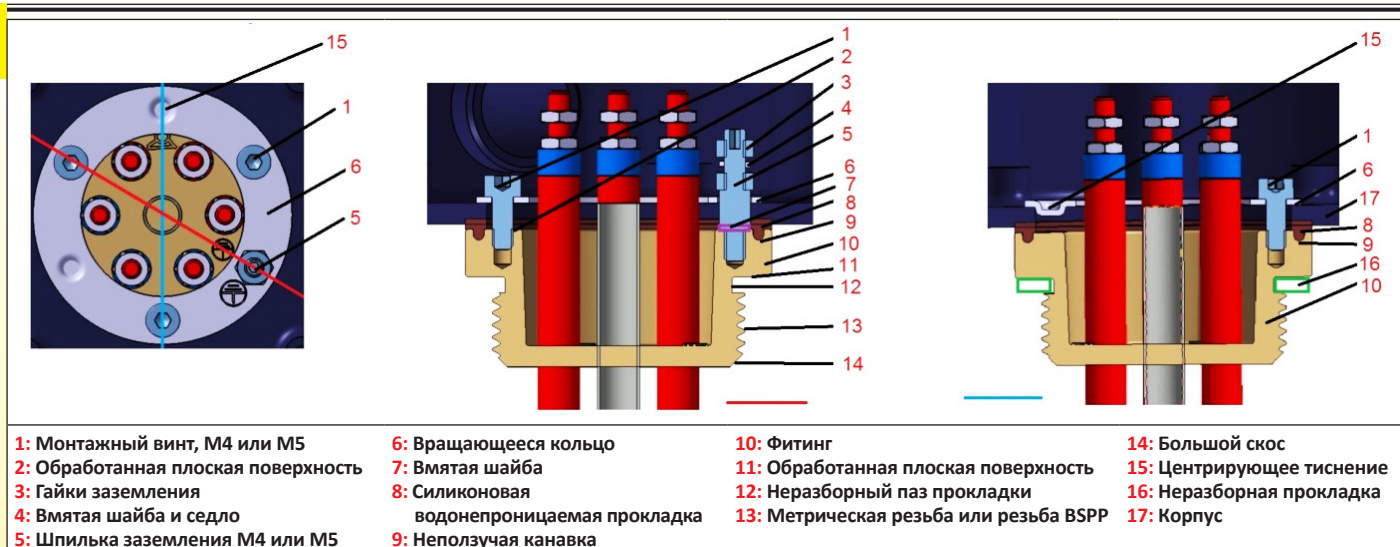
- Зазор в резьбе для накидной прокладки.

- Большой скос облегчает монтаж.

- Большое обработанное посадочное место для прокладки.

В связи с постоянным совершенствованием нашей продукции, чертежи, описания, характеристики, используемые в данных технических паспортах, предназначены только для ознакомления и могут быть изменены без предварительной консультации

Техническое введение



- | | | | |
|-------------------------------------|--|--|---------------------------|
| 1: Монтажный винт, M4 или M5 | 6: Вращающееся кольцо | 10: Фитинг | 14: Большой скос |
| 2: Обработанная плоская поверхность | 7: Вмятая шайба | 11: Обработанная плоская поверхность | 15: Центрирующее тиснение |
| 3: Гайки заземления | 8: Силиконовая водонепроницаемая прокладка | 12: Неразборный паз прокладки | 16: Неразборная прокладка |
| 4: Вмятая шайба и седло | 9: Неползучая канавка | 13: Метрическая резьба или резьба BSPP | 17: Корпус |
| 5: Шпилька заземления M4 или M5 | | | |

Сборка на корпусах:

- Через отверстие в корпусе. Корпус зажат между фитингом и штампованным внутренним кольцом. Бугорки на кольце обеспечивают самоцентрирование. Стоимость этого штампованного кольца составляет всего 10% от стоимости обычных резьбовых внутренних колец.

Прокладка между арматурой и корпусом

- Силиконовая прокладка сечением 4 × 2 мм, 50 шор с неползучим ребром поглощает перепады плоскостности и остается на месте при затяжке.
- Гарантированная защита от проникновения IP65 до 200°C между арматурой и корпусом.

Внутреннее штампованное кольцо

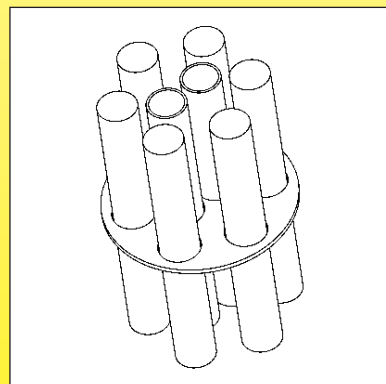
- Зажим с помощью 3 винтов BTR под углом 120° обеспечивает хорошее распределение давления и отличную механическую прочность. Эти положения винтов увеличивают зазоры между головками винтов и токоведущими частями нагревательных элементов
- Утопленные головки винтов с шестигранными отверстиями позволяют легко и стабильно вводить шестигранный ключ при регулировке углового положения
- Кольцо из нержавеющей стали для большей долговечности
- Неизменный штампованный логотип заземления

Соответствие требованиям Rohs

Согласно Директиве 2011/65/ от 8 июня 2011 года (Rohs), в медных сплавах допускается наличие свинца по весу не более 4% в качестве легирующего элемента. (Положения Статьи 4 и пункта 1 Приложения II, предельное значение, установленное пунктом 6с Приложения III)

Монтаж на трубах

В изделиях, имеющих несколько нагревательных элементов и термогильз, необходимо, начиная с определенной длины (обычно все 40 см в диам. 8 мм; 50 см в диам. 10 мм; 60 см в диам. 12 мм), закрепить все трубки во избежание их столкновения. Это достигается с помощью одной или нескольких решеток.



Ненагреваемая зона, также называемая холодной зоной

Ненагреваемая зона находится под фитингом или под фланцем. Это позволяет избежать нагрева нагревательных элементов за счет теплопроводности концов электрических соединений и корпуса. Обычное значение этой ненагреваемой зоны составляет 50 мм (для погруженной части).



Техническое введение

4-Выбор корпуса

Пластиковый или алюминиевый корпус?

Традиционно корпуса погружных нагревателей изготавливаются из алюминия, поскольку это был наиболее подходящий материал в середине 20-го века, когда выбор пластиковых материалов был ограничен термореактивными смолами, типа Бакелита.

Однако пластиковые корпуса, помимо широкого разнообразия форм, обладают интересными характеристиками электроизоляции, устойчивости к химическим веществам и коррозии. Они также обычно дешевле, поскольку не требуют защиты окрашенной поверхности.

Однако их часто критиковали за низкую механическую и термическую стойкость. Виноват в этом не сам пластик, а конструкторы этих корпусов, часто из Южной Европы, которые часто отдают предпочтение самому дешевому пластику и наименьшему весу материала в ущерб прочности и техническим требованиям.

Пластиковые корпуса

Хороший пластиковый корпус должен обеспечивать хорошую устойчивость к коррозии, ударам, попаданию воды, ультрафиолету, температуре и другим факторам

Выбор материала и толщины пластика зависит от электробезопасности, прочности, устойчивости к ультрафиолетовому излучению при наружном использовании, а также соответствия европейским директивам Rohs 20220/95/EC и Reach

Поэтому мы выбрали пластмассы с исключительными характеристиками экологической, термической и электрической стойкости. Используемая толщина определяется для удовлетворения требований по ударопрочности.

Сравнение основных пластмасс, используемых в корпусах погружных нагревателей

Сырье	Температура деформации под нагрузкой (ISO 75, метод А)	Устойчивость к ударам по пластине толщиной 3 мм при 25°C (EN50102)	Потеря устойчивости, после УФ-теста 1000 ч* (ISO4892-1)	Воспламеняемость (UL94)	Механическое разрушение ISO 527/ASTMD63	GWFI Испытание нагретой проволокой (IEC 60695- 2-12)	Комментарии
ABS	92°C	9,4 (IK08)	Плохая: Потеря механической прочности на 80% после 1000 часов	UL94-HB	50 Мпа	650°C	Самый недорогой материал. Плохая термостойкость, очень плохая изоляция и механические свойства. Не допускается для корпусов погружных нагревателей.
PS	75°C	9.8 (IK08)	Средняя: Потеря механической прочности на 25% после 1000 часов	UL94-HB до UL94-HB	23 - 32 Мпа	750 - 960°C	Недорогой материал. Отсутствие термостойкости, низкая механическая прочность. Не допускается для корпусов погружных нагревателей.
PA66	100°C	2.9 (IK06)	Средняя: Потеря механической прочности на 22% после 1000 часов	U94-VO	80 - 85 Мпа	650 - 750°C	Хорошая механическая прочность, но низкая термостойкость и стойкость к УФ-излучению. Низкая электроизоляция, не рекомендуется для корпуса погружного нагревателя.
PC	135°C	21,2 (IK10)	Хорошая: Потеря механической прочности на 11% после 1000 часов	UL94-5V	70 Мпа	850°C	По возможности не использовать в корпусах погружных нагревателей из-за средней устойчивости к УФ-излучению и воспламеняемости проволоки накаливания. Однако можно использовать армированное стекловолокно с черным пигментом, так как этот пластик обладает хорошей термостойкостью.
PC-ABS	80°C	11,6 (IK09)	Хорошая: Потеря механической прочности на 18% после 1000 часов	UL94-VO	60 МПа	960°C	Как правило, подходит для использования в корпусах погружных нагревателей, находящихся в помещении, если нет возможности высокой температуры
PC-ABS +20%FG	120°C	9,1 (IK08)	Хорошая: Потеря механической прочности на 15% после 1000 часов	UL94-VO	77 МПа	960°C	Подходит для погружных корпусов для внутреннего и наружного применения. Дешевле, чем армированный стекловолокном PA66. Имеет хорошую отделку поверхности.
PA66, 20%FG	250°C (пик) 120°C (постоянно)	IK10 (самый строгий)	Отлично: Потеря механической прочности на 7% после 1000 часов	UL94 -VO и UL94-5V (самые строгие требования)	150 Мпа	960°C	Лучший технический выбор: самые высокие технические характеристики по температуре, УФ, механической прочности и электроизоляции. Однако это самый дорогой материал (в типах UL94-VO и GWFI 960). Используется на всех соединительных блоках и на большинстве пластиковых корпусов данного металла.

Примечание по классам IK: чтобы получить класс IK, материал должен выдерживать ударную волну, превышающую или равную следующим значениям: 1 джоуль = IK06, IK07 = 2 джоуля, IK08 = 5 джоулей, 10 джоулей = IK09, IK10 = 20 джоулей.

Таким образом, короб IK10 в среднем в 2 раза прочнее, чем IK09, в 4 раза - чем IK08, в 10 раз - чем IK07 и в 20 раз - чем IK06.

* Устойчивость к УФ-излучению повышается за счет добавления черного пигмента (технического углерода), и это является основной причиной черного цвета коробок, предназначенных для наружного использования.

В связи с постоянным совершенствованием нашей продукции, чертежи, описания, характеристики, используемые в данных технических паспортах, предназначены только для ознакомления и могут быть изменены без предварительной консультации



Техническое введение

Алюминиевые корпуса:

Эти корпуса обеспечивают непревзойденную механическую и термическую стойкость, оставаясь при этом относительно мягкими. Хорошие теплопроводники, они плавно отводят энергию, полученную при теплопроводности нагревательных элементов. Однако они страдают от следующих недостатков: Они не имеют электрической изоляции, поэтому внутренняя проводка должна быть защищена соответствующим образом, и их необходимо заземлить. Они подвержены гальванической коррозии во влажных условиях, и особенно при контакте с такими металлами, как цинк или оцинкованная сталь. Если поверхность не защищена, они также быстро покроются окисленным слоем. Поэтому хорошие алюминиевые корпуса должны быть заземлены и защищены от гальванической коррозии, а при использовании на открытом воздухе - покрыты слоем эпоксидной краски.

Поэтому наши алюминиевые корпуса были разработаны с учетом этих требований. Для этого они имеют:

- Гайки и винты из нержавеющей стали для предотвращения гальванической коррозии между винтом и гайкой.
- Обжимные гайки с эпоксидным уплотнением для предотвращения гальванической коррозии между гайкой и алюминием.
- Пластиковые шайбы под головки винтов крышки для предотвращения гальванической коррозии между головкой гайки и крышкой.
- Они покрыты запеченной эпоксидной краской, нанесенной на обработанную пескоструйным аппаратом поверхность (для улучшения сцепления эпоксидной краски с поверхностью), что обеспечивает долговечную и надежную защиту.

Кроме того, чтобы отразить пожелания пользователей, они дополнительно обладают следующими преимуществами:

- Завинчивающиеся винты крышки из нержавеющей стали с двумя шлицами под крестообразную головку.
- Эти винты установлены в контргайки "Nylstop", которые предотвращают их ослабление под воздействием вибрации.
- Две внутренние резьбы заземления, оснащенные винтами М4 из нержавеющей стали и шайбами. Более крупные модели также оснащены двумя внешними резьбами для заземления.
- Толщина стенки 3 мм, а иногда и 4 мм, что позволяет нарезать резьбу для кабельных вводов, крышек и других фитингов погружных нагревателей.
- Внутренние шпильки на крышке, обеспечивающие возможность монтажа термостатов с герметичной осью пересечения стен.
- Внутренние шпильки в нижней части корпусов для монтажа клеммных блоков или аксессуаров, не закрепленных на крышке.
- Утопленные места для этикеток или заводских табличек, которые могут быть приклепаны или приклеены, чтобы избежать намеренного или ненамеренного удаления.
- Накладное уплотнение из силиконовой пены: термостойкость до 200°C и хорошая компенсация неровностей уплотняемых поверхностей.

Кабельные и проводные выходы на картриджных нагревателях

Выводы проводов или кабеля на картриджных нагревателях могут быть защищены силиконовым наливным колпачком или литой накладкой из PA66. Это обеспечивает степень защиты от проникновения выше, чем IP65.



Техническое введение

5-Выбор устройств контроля температуры и безопасности

Выбор типов регулирования

Традиционно в погружных нагревателях, когда они оснащены устройством контроля температуры, используется механический термостат, а его датчик устанавливается в полости, расположенной между нагревателями. Это компактное и надежное решение.

В настоящее время также возможно производство компактных погружных нагревателей с электронными регуляторами температуры в сочетании или без них, с отказоустойчивым предохранительным термостатом с ручным сбросом.

Сравнение механических и электронных систем управления, которые могут быть встроены в погружные нагреватели.

Устройство	Точность управления и дифференциал	Окружающая среда, температура	Электрический номинал	Комментарии
Однополюсный патронный и капиллярный термостат	Точность заданного значения: +/-3°C до +/-5°C, зависит от диапазона температур. Дифференциал: от 2,5 до 4°C, зависит от диапазона температур.	80°C (температурный диапазон до 60°C) 125°C (температурный диапазон до 110°C)	16 A 250 В (До 3 × 32 А 400 В в изделиях со встроенным силовым реле)	Компактный, может быть установлен во всех шкафах выше 9ST3. Обычно используется до 3000 Вт с одной фазой
Однополюсный термостат с патроном и капилляром + однополюсный предохранительный термостат с ручным сбросом	Точность заданного значения: +/-3°C до +/-5°C, зависит от диапазона температур. Дифференциал: от 2,5 до 4°C, зависит от диапазона температур.	80°C (температурный диапазон до 60°C) 125°C (температурный диапазон до 110°C)	16 A 250 В (До 3 × 32 А 400 В в изделиях со встроенным силовым реле)	Обычно используется до 3000 Вт с одной фазой. Более безопасное решение, чем один термостат. Эта комбинация возможна только в шкафах 9ST6
3-х полюсный патронный и капиллярный термостат	Точность заданного значения: +/-4°C до +/-6°C, зависит от диапазона температур. Дифференциал: от 4 до 6°C, зависит от диапазона температур.	80°C (температурный диапазон до 60°C) 125°C (температурный диапазон до 110°C)	3 × 16 А 250 В 3 × 16 А 400 В	Позволяет управлять 3-фазными нагрузками в компактной форме. Может быть установлен в любом корпусе выше 9ST4, за исключением 9STC.
3-х полюсный термостат с патроном и капилляром + 3-х полюсный предохранительный термостат с ручным сбросом	Точность заданного значения: +/-4°C до +/-6°C, зависит от диапазона температур. Дифференциал: от 4 до 6°C, зависит от диапазона температур.	80°C (температурный диапазон до 60°C) 125°C (температурный диапазон до 110°C)	3 × 16 А 250 В 3 × 16 А 400 В	Совместим только с коробками 9ST7
Комбинированное устройство, 3-х полюсный регулятор температуры и предохранительный термостат с ручным перезапуском	Точность заданного значения: +/-5°C до +/-8°C, зависит от диапазона температур. Дифференциал: от 8 до 12°C, зависит от диапазона температур.	80°C (температурный диапазон до 60°C) 125°C (температурный диапазон до 110°C)	3 × 20 А 250 В 3 × 16 А 400 В	Простота, но огромный дрейф калибровки в зависимости от температуры окружающей среды. Совместимость с корпусом 9ST5 и выше (кроме 9STC)
Электронный регулятор температуры с цифровым дисплеем	Отображение 1/10°C при температуре ниже 100°C. °C сверху дисплея. Точность +/-1°C. Регулируемый дифференциал	60°C	1 × 16 А 250 В или 3 × 16 А 250 В до 3 × 32 А 400 В в изделиях со встроенным силовым реле, или до 25 А 250 В в изделиях с использованием твердотельного реле.	Постоянно подсвечиваемый цифровой дисплей температуры жидкости. Для управления температурой путем включения-выключения или PID, в зависимости от модели. Совместимость с корпусами 9ST8, 9STB, 9ST9, 9STA
Электронный регулятор температуры с цифровым дисплеем и ручным сбросом патрона и капиллярного термостата	Отображение 1/10°C при температуре ниже 100°C. °C сверху дисплея. Точность +/-1°C. Регулируемый дифференциал	60°C	До 3 × 32 А 400 В в изделиях со встроенным силовым реле, или до 25 А 250 В в изделиях с использованием твердотельного реле.	Постоянно подсвечиваемый цифровой дисплей температуры жидкости. Для управления температурой путем включения-выключения или PID, в зависимости от модели. Совместимость с корпусами 9ST8, 9STB, 9ST9, 9STA

В связи с постоянным совершенствованием нашей продукции, чертежи, описания, характеристики, используемые в данных технических паспортах, предназначены только для ознакомления и могут быть изменены без предварительной консультации



Техническое введение

Внутренняя или внешняя обстановка?

Выбор доступа к настройкам термостата зависит от области применения.

- Внутренний доступ, требующий откручивания винтов крышки корпуса, ограничивает возможности модификации посторонними лицами, при этом можно опломбировать винты крышки, чтобы проверить, получил ли кто-то доступ к этой настройке
- Доступ с помощью внешней ручки предпочтителен, если эту настройку необходимо регулярно менять при нормальной работе отопительного прибора. При необходимости такие принадлежности, как регулируемые упоры (см. последний раздел данного каталога), позволят пользователю установить высокие или низкие пределы регулировки. Однако устройство с внешней ручкой более хрупкое, хуже защищено от ударов и имеет более низкую защиту от проникновения воды и пыли. Поэтому его не рекомендуется использовать на открытом воздухе.
- Компромисс между внутренним и внешним доступом - это доступ под колпачком. Откручивание с помощью отвертки или монеты колпачка M25 обеспечивает доступ к миниатюрной ручке на циферблате. Защита от попадания воды или пыли, а также ударопрочность не изменяются при условии правильной сборки колпачка.

Термопатроны (также говорят "полости")

Термопатроны используются для размещения датчиков измерения температуры в герметичной трубке для определения температуры жидкости, в которую погружен нагреватель. Расположение термопатрона важно, поскольку оно определяет точность измеряемой температуры и время реакции, необходимое для измерения изменения температуры.

Термопатрон, расположенный в центре нагревателя на расстоянии от 10 до 20 мм от трубчатых нагревательных элементов, обеспечивает хорошее измерение средней температуры жидкости и поэтому будет приспособлен для системы управления.

Если установлен предохранительный термостат, и если он предназначен для измерения перегрева жидкости, аналогичное расположение термопатрона является отличным. Но если предполагается обнаружить работу без жидкости и избежать разрушения изделия или риска пожара из-за работы без жидкости, то этот патрон, особенно та часть, где расположен измерительный элемент или термопредохранитель, должна находиться очень близко к нагревательным элементам, которые выходят из жидкости, когда она опускается.

Если в этом случае нагревательные элементы имеют высокую поверхностную нагрузку, то для уменьшения времени отклика рекомендуется использовать термопатрон с медной трубкой, которая является лучшим проводником тепла, чем нержавеющая сталь. Не стесняйтесь обращаться к нам.

Использование и установка термовыключателя (ТСО)

Наивысшей степенью безопасности в погружном нагревателе является использование термовыключателя.

Существуют два решения:

- Один из них заключается в установке проводного ТСО в термопатроне рядом с нагревательным элементом, чтобы ТСО срабатывал, если нагреватель используется, когда он не погружен в воду. Это решение позволяет заменить предохранитель во время технического обслуживания. Это крепление запрашивает требует термопатрона с внут. диам. 9 мм (большого размера, чем те, которые обычно используются для термостатов или температурных датчиков).
- Второй - встраивание ТСО в холодную зону нагревательного элемента, но в этом случае время отклика температуры замедляется, и такое крепление не позволяет менять ТСО после его срабатывания. После этого необходимо заменить весь погружной нагреватель.



В связи с постоянным совершенствованием нашей продукции, чертежи, описания, характеристики, используемые в данных технических паспортах, предназначены только для ознакомления и могут быть изменены без предварительной консультации

Раздел 3

Список артикулов



В связи с постоянным совершенствованием нашей продукции, чертежи, описания, характеристики, используемые в данных технических паспортах, предназначены только для ознакомления и могут быть изменены без предварительной консультации



В связи с постоянным совершенствованием нашей продукции, чертежи, описания, характеристики, используемые в данных технических паспортах, предназначены только для ознакомления и могут быть изменены без предварительной консультации

Раздел 4

Картриджные нагреватели



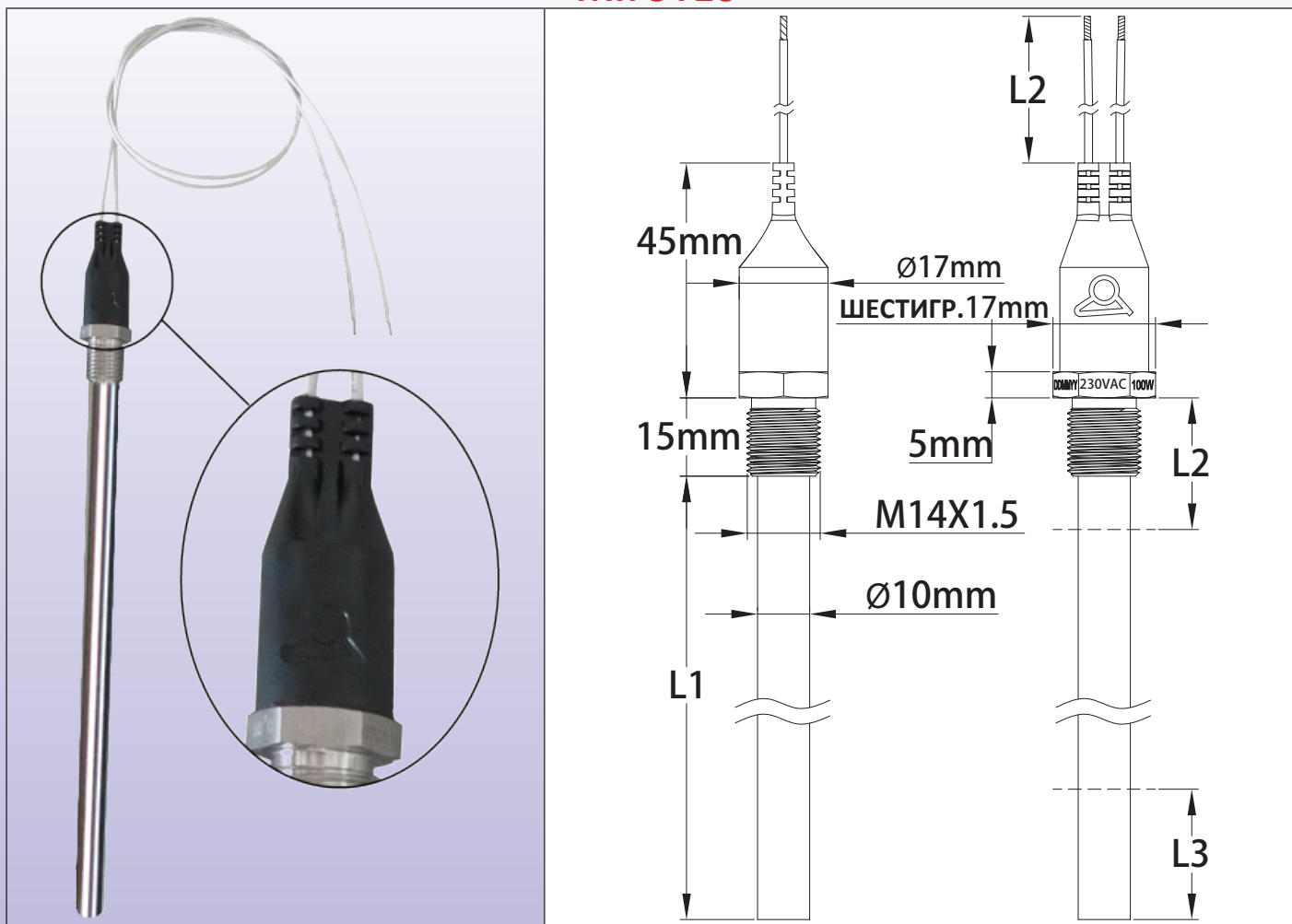
В связи с постоянным совершенствованием нашей продукции, чертежи, описания, характеристики, используемые в данных технических паспортах, предназначены только для ознакомления и могут быть изменены без предварительной консультации



Картриджные нагреватели

Картриджные нагреватели диам. 10 мм, со встроенным термостатом, резьба М14 × 1,5

Тип 9Т10



Основные области применения: нагрев жидкости, когда пространство, доступное для нагревательного элемента, уменьшено. Например, системы подачи печного топлива, масляные фильтры, картерные двигатели, коробки передач, гидравлические силовые установки. Нагреватель имеет встроенный термостат. Это меньший нагревательный элемент со встроенным термостатом. - 3 значения поверхностной нагрузки: 2,5 Вт/см², 5 Вт/см², 10 Вт/см². См. техническое введение для оптимизации нагрузки на поверхность.

Материал нагревательной трубы: диаметр элемента 10 мм, AISI 304 (AISI 316, AISI 321; Incolloy 800, 825 по запросу).

Изоляция: магнезия, спрессованная путем ламинирования, гарантирующая хорошую теплопередачу и допускающая нагрузку до 20 Вт/см²

Материал фитинга: сваренная методом TIG нержавеющей сталь марки 304, с уплотнительным седлом. Поставляется без прокладки.

Резьба: М14х1.5

Подключение: провода с PVC изоляцией, 300 В, длина 300 мм

Защита от проникновения: проводной выход IP65, выполненный с помощью накладного молдинга PA66.

Стандартная длина (L1): 215, 315, 415, 515, 615 мм

Непогруженная зона нагрева (L2): 40 мм.

Ненагреваемая зона, принимающая термостат (L3): 50 мм

Поверхностная нагрузка: 2, 5 Вт/см² (основное применение для масел), 5 Вт/см² (вода без потока), 10 Вт/см² (циркулирующая вода). Другие поверхностные нагрузки - по запросу.

Напряжение: 220-240 В однофазное, и 24 В пост. тока

Температуры калибровки термостата: 50 ±5°C (122±9°F), 70 ±5°C (158±9°F), 90 ±5°C (194±9°F), 100 ±5°C (212±9°F), 110 ±5°C (230±9°F)

Опции по запросу (может применяться минимальный объем заказа):

- Другая температура калибровки, от 40°C до 150°C (от 104 до 302°F).
- Типы без встроенного термостата
- Более низкие допуски на температуру калибровки
- Различная длина проводов
- Кабельный выход с избыточной формовкой
- Длина трубки до 1,8 м (максимальная мощность 1700 Вт при 230 В и 360 Вт при 24 В пост. тока)
- Другая резьба
- Другое напряжение

Картриджные нагреватели



Основные артикулы для 230 В, термостат установлен на 50°C±5°C (122±9°F)*

Длина L1	2,5 Вт/см ²		5 Вт/см ²		10 Вт/см ²	
	Мощность (Вт)	Артикул	Мощность (Вт)	Артикул	Мощность (Вт)	Артикул
215	100	9T10215FF010C5V3	200	9T10215FF020C5V3	400	9T10215FF040C5V3
315	180	9T10315FF018C5V3	360	9T10315FF036C5V3	720	9T10315FF072C5V3
415	260	9T10415FF026C5V3	520	9T10415FF052C5V3	1040	9T10415FF104C5V3
515	340	9T10515FF034C5V3	670	9T10515FF067C5V3	1350	9T10515FF135C5V3
615	420	9T10515FF042C5V3	820	9T10515FF082C5V3	1650	9T10515FF165C5V3

Основные артикулы для 24 В пост. тока, термостат установлен на 50°C±5°C (122±9°F)*

Длина L1	2,5 Вт/см ²		5 Вт/см ²	
	Мощность (Вт)	Артикул	Мощность (Вт)	Артикул
215	100	9T10215FB010C5V3	200	9T10215FB020C5V3
315	180	9T10315FB018C5V3	360	9T10315FB036C5V3
415	260	9T10415FB026C5V3	Более высокая мощность недоступна	

*Термостат установлен на 70 ±5°C (158±9°F), замените C5 на C7 в артикуле

*Термостат установлен на 90 ±5°C (194±9°F), замените C5 на C9 в артикуле

*Термостат установлен на 100 ±5°C (212±9°F), замените C5 на CA в артикуле

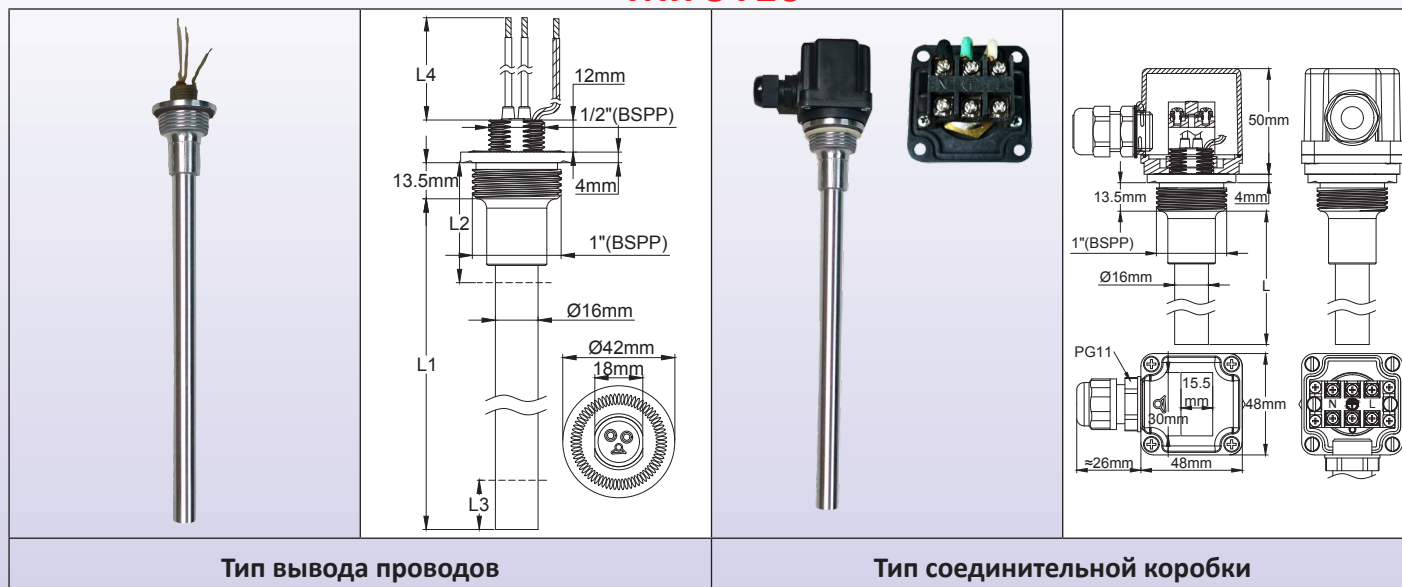
*Термостат установлен на 110 ±5°C (230±9°F), замените C5 на CB в артикуле

В связи с постоянным совершенствованием нашей продукции, чертежи, характеристики, описание, характеристики, используемые в данных технических паспортах, предназначены только для ознакомления и могут быть изменены без предварительной консультации

Картриджные нагреватели



Картриджные нагреватели diam. 16 мм, со встроенным термостатом, резьба 1" BSPP Тип 9T16



Основные области применения: нагрев теплоносителя на маслонаполненных радиаторах, а также общий нагрев воды или жидкостей в условиях ограниченного пространства.

- 3 значения поверхностной нагрузки: 2,5 Вт/см², 5 Вт/см², 10 Вт/см². См. техническое введение для оптимизации нагрузки на поверхность.

Материал нагревательной трубки: диаметр элемента 10 мм, AISI 304 (AISI 316, AISI 321; Incolloy 800, 825 по запросу).

Изоляция: магнетизма, спрессованная путем ламинирования, гарантирует хорошую теплопередачу и допускает нагрузку до 20 Вт/см²

Материал фитинга: обжимная нержавеющая сталь 304, с уплотнительным седлом.

Резьба: 1" BSPP. Эта резьба позволяет осуществлять установку на стандартные радиаторы центрального отопления. С другой стороны этого фитинга находится 1/2" BSPP для монтажа на корпус.

Соединение (2 варианта):

- 1 мм², провода с силиконовой изоляцией, 300 В, длина 300 мм, водонепроницаемые, с помощью силиконового горшка - Пластиковый корпус 48 × 48 × 50 мм, РА66 черного цвета, выход кабельного ввода PG11. Встроенная соединительная колодка на винтах 3 × 2,5 мм².

Стандартная длина (L1): 250, 380, 580, 780, 980 мм

Непогруженная зона нагрева (L2): 50 мм.

Ненагревательная зона термостата (L3): 50 мм

Поверхностная нагрузка: 2, 5 Вт/см² (масла), 5 Вт/см² (теплоносители, вода без потока), 10 Вт/см² (циркулирующая вода). Другие поверхностные нагрузки - по запросу.

Напряжение: 220-240 В однофазное.

Температуры калибровки термостата: 50 ±5°C (122±9°F), 70 ±5°C (158±9°F), 90 ±5°C (194±9°F), 100 ±5°C (212±9°F), 110 ±5°C (230±9°F)

Опции по запросу (может применяться минимальный объем заказа):

- Другая температура калибровки, от 40°C до 150°C (от 104 до 302°F).
- Типы без встроенного термостата
- Более низкие допуски на температуру калибровки
- Различная длина проводов
- Длина трубки до 1,8 м (максимальная мощность 1700 Вт при 230 В для моделей со встроенным термостатом)
- Другая резьба
- Другое напряжение
- Встроенный термовыключатель, внутри резьбовой части (обычная температура заданной точки 144°C)

Основные артикулы для 230 В, термостат установлен на 50°C±5°C (122±9°F)*, вывод проводов

Длина L1	2,5 Вт/см ²		5 Вт/см ²		10 Вт/см ²	
	Мощность (Вт)	Артикул	Мощность (Вт)	Артикул	Мощность (Вт)	Артикул
250	190	9T16250FF019B5V3	380	9T16250FF038B5V3	750	9T10250FF075B5V3
380	350	9T16380FF035B5V3	700	9T16380FF070B5V3	1400	9T10380FF140B5V3
580	600	9T16580FF060B5V3	1000	9T16600FF100B5V3	Более высокая мощность доступна только если нет встроенного термостата	
780	850	9T16780FF085B5V3	1400	9T16850FF140B5V3		
980	1100	9T16980FF110B5V3	1700	9T16980FF170B5V3		



Картриджные нагреватели

Основные артикулы для 230 В, термостат установлен на 50°C±5°C (122±9°F)* пластиковый корпус

Длина L1	2,5 Вт/см ²		5 Вт/см ²		10 Вт/см ²	
	Мощность (Вт)	Артикул	Мощность (Вт)	Артикул	Мощность (Вт)	Артикул
250	190	9T16250FF019B510	380	9T16250FF038B510	750	9T10250FF075B510
380	350	9T16380FF035B510	700	9T16380FF070B510	1400	9T10380FF140B510
580	600	9T16580FF060B510	1000	9T16580FF100B510	Более высокая мощность доступна только если нет встроенного термостата	

*Термостат установлен на 70 ±5°C (158±9°F), замените B5 на B7 в артикуле

*Термостат установлен на 90 ±5°C (194±9°F), замените B5 на B9 в артикуле

*Термостат установлен на 100 ±5°C (212±9°F), замените B5 на BA в артикуле

*Термостат установлен на 110 ±5°C (230±9°F), замените B5 на BB в артикуле

Аксессуары

	1" Высокотемпературная прокладка из витона (Viton) Арт. 9BBVJ03000000005A		1" Латунная гайка Арт. 9BBRA3000ELH047A		1/2" Латунная гайка Арт. 9BBVE2000004003A
--	--	--	--	--	--

В связи с постоянным совершенствованием нашей продукции, чертежи, описание, характеристики, используемые в данных технических паспортах, предназначены только для ознакомления и могут быть изменены без предварительной консультации



Раздел 5

Погружные нагреватели без соединительной коробки, трубки из нержавеющей стали диам. 8 мм



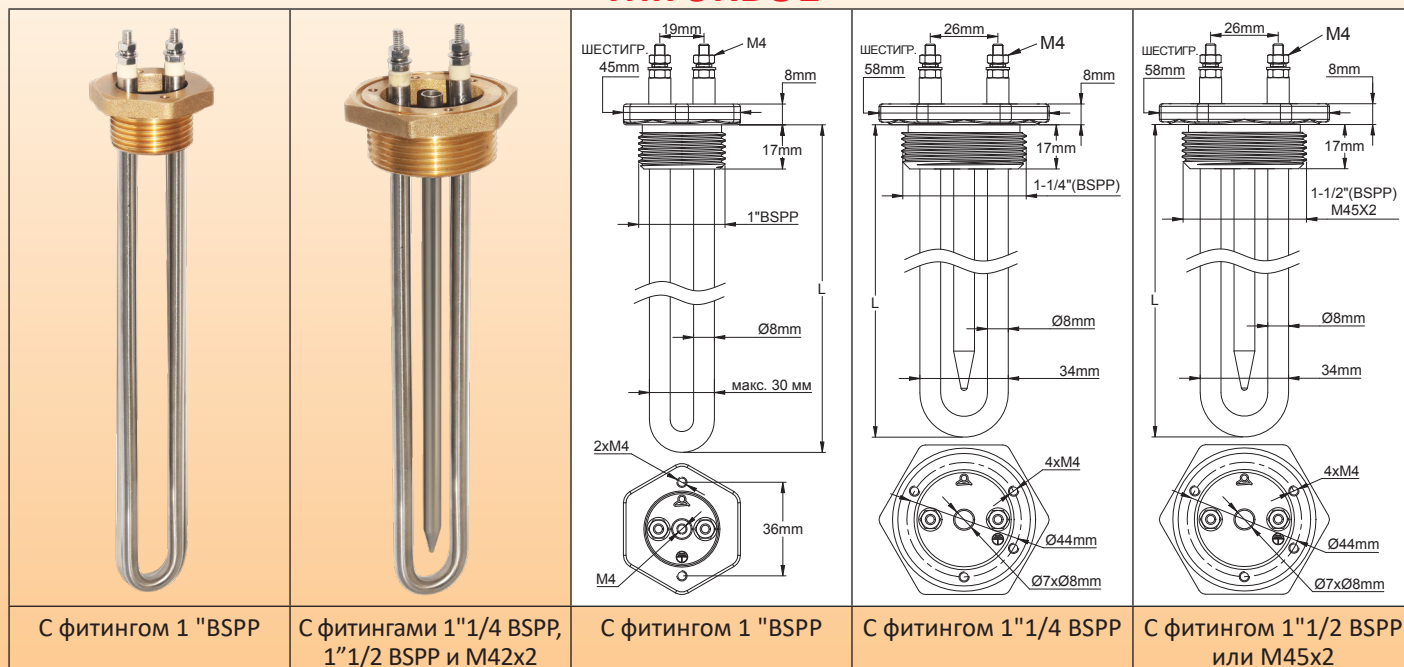
В связи с постоянным совершенствованием нашей продукции, чертежи, описания, характеристики, используемые в данных технических паспортах, предназначены только для ознакомления и могут быть изменены без предварительной консультации



Погружные нагреватели

Погружные нагреватели с одним шпилечным нагревательным элементом, **паяным латунным фитингом**, с цилиндрической резьбой 1" BSPP; 1"1/4 BSPP; 1"1/2 BSPP; M45x2.

Тип 9RBU1



С фитингом 1 " BSPP

С фитингами 1"1/4 BSPP, 1"1/2 BSPP и M42x2

С фитингом 1 " BSPP

С фитингом 1"1/4 BSPP

С фитингом 1"1/2 BSPP или M45x2

Основные области применения: нагрев жидкостей, контуры горячего водоснабжения, контейнеры и буферные емкости. Стандартно они выпускаются в двух вариантах плотности поверхностной нагрузки: 5 Вт/см² и 10 Вт/см² (другие варианты поставляются по запросу). Для выбора оптимальной нагрузки на поверхность смотрите техническое введение.

Многие корпуса для этих нагревателей доступны в нашем каталоге №11.

Материал нагревательной трубки: диам. 8 мм. из AISI 304 или Incolloy 800 (AISI 316; AISI 321; Incolloy 825 по запросу).

Материал фитинга: латунь, припаянная к трубкам. Поставляется без прокладки и без гайки. Аксессуары см. ниже. Эти фитинги имеют резьбовые отверстия M4 для монтажа соединительной коробки

Резьба: 1" BSPP; 1"1/4 BSPP; 1"1/2 BSPP (ISO 228); M45x2.

Термокарман: диам. 8x7 мм, используя тот же материал, что и нагревательные элементы. (Не доступно для фитингов 1")

Соединения нагревательных элементов: винтовые клеммы M4 из нержавеющей стали, гайки и шайбы

Подключение заземления: резьбовое отверстие M4

Нагреваемая погруженная зона: 50 мм, включая длину внутри арматуры.

Поверхностная нагрузка: стандартная 5 Вт/см² или 10 Вт/см², другие значения по запросу.

Напряжение: 230-240 В однофазное (110-115 В и 380-400 В по запросу)

Основные артикулы с фитингом 1"1/2* без полости**

Поверхностная нагрузка	10 Вт/см ²			
Мощность нагрева элемент	500 Вт	1 кВт	1.5 кВт	2 кВт
Длина L (мм)	250	450	650	850
Артикул по Aisi 304	9RBU180C05052325	9RBU180C10052345	9RBU180C15052365	9RBU180C20052385
Артикул по Incolloy 800	9RBU188C05052325	9RBU188C10052345	9RBU188C15052365	9RBU188C20052385
Поверхностная нагрузка	10 Вт/см ²			
Мощность нагрева элемент	1 кВт	1.5 кВт	2 кВт	3 кВт
Длина L (мм)	250	350	450	650
Артикул по Aisi 304	9RBU180C100A2325	9RBU180C150A2335	9RBU180C200A2345	9RBU180C300A2365
Артикул по Incolloy 800	9RBU188C100A2325	9RBU188C150A2335	9RBU188C200A2345	9RBU188C300A2365

*Фитинг 1", замените С на А; фитинг 1"1/4, замените С на В; фитинг M45, замените С на D.

**С полостью, замените U1 на UA (Не предлагается с фитингом 1").


В связи с постоянным совершенствованием нашей продукции, чертежи, описания, характеристики, используемые в данных технических паспортах, предназначены только для ознакомления и могут быть изменены без предварительной консультации

Погружные нагреватели




Артикулы на аксессуары в опции
(не входят в комплект изделия, заказываются отдельно):

Гайки

	Резьба	1"	1"1/4	1"1/2	M45x200
	Латунь	9BBRA3000ELH047A	9BARRA3000ELH302A	9BARRA3000ELH303A	9BARRA3000ELH305A
	AISI304	9BBRA3000ELH257A	9BARRA3000ELH032A	9BARRA3000ELH006A	9BARRA3000ELH049A
	AISI316	9BBRA3000ELH258A	9BARRA3000ELH202A	9BARRA3000ELH203A	9BARRA3000ELH205A

Прокладки

	Резьба	1"	1"1/4	1"1/2 - M45x200
	NBR	9BRJO3000ELH210A	9BRJO3000ELH206A	9BRJO3000ELH205A
	Волокно	9BRJO3000ELH209A	9BRJO3000ELH052A	9BRJO3000ELH007A
	PTFE	9BBJO3000000005A	9BRJO3000ELH032A	9BRJO3000ELH033A

Другие аксессуары и чертежи: см. последний раздел данного каталога

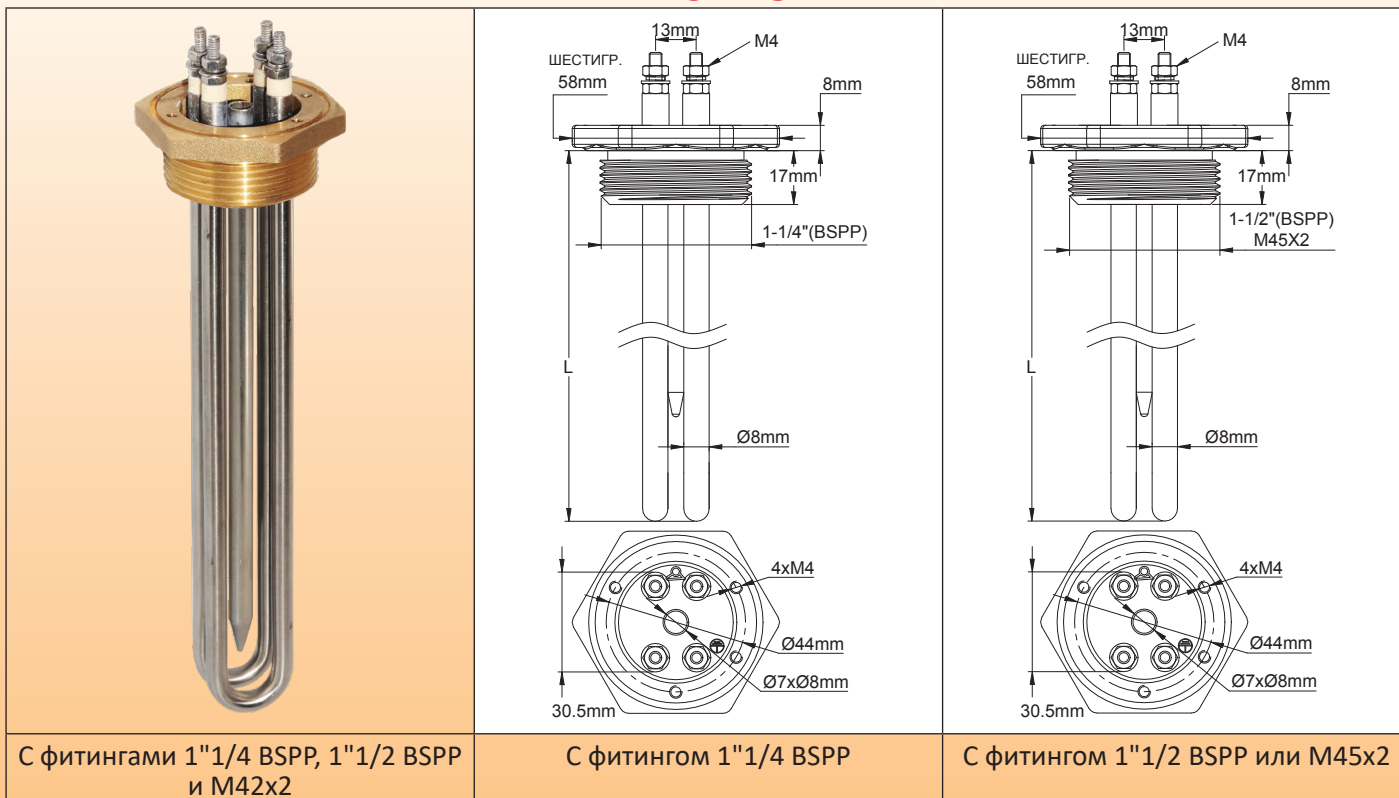
В связи с постоянным совершенствованием нашей продукции, чертежи, описание, характеристики, используемые в данных технических паспортах, предназначены только для ознакомления и могут быть изменены без предварительной консультации



Погружные нагреватели

Погружные нагреватели с двумя шпилечными нагревательными элементами, паяным латунным фитингом, с цилиндрической резьбой 1"1/4 BSPP; 1"1/2 BSPP; M45x2.

Тип 9RBU2



Основные области применения: нагрев жидкостей, контуры горячего водоснабжения, контейнеры и буферные емкости. Стандартно они выпускаются в двух вариантах плотности поверхностной нагрузки: 5 Вт/см² и 10 Вт/см² (другие варианты поставляются по запросу). Для выбора оптимальной нагрузки на поверхность смотрите техническое введение.

Многие корпуса для этих нагревателей доступны в нашем каталоге №11.

Материал нагревательной трубки: диам. 8 мм. из AISI 304 или Incolloy 800 (AISI 316; AISI 321; Incolloy 825 по запросу).

Материал фитинга: латунь, припаянная к трубкам. Поставляется без прокладки и без гайки. Аксессуары см. ниже. Эти фитинги имеют резьбовые отверстия M4 для монтажа соединительной коробки

Резьба: 1"1/4 BSPP; 1"1/2 BSPP (ISO 228); M45x2.

Термокарман: диам. 8x7 мм, используя тот же материал, что и нагревательные элементы.

Соединения нагревательных элементов: винтовые клеммы M4 из нержавеющей стали, гайки и шайбы

Подключение заземления: резьбовое отверстие M4

Ненагреваемая погруженная зона: 50 мм, включая длину внутри арматуры.

Поверхностная нагрузка: стандартная 5 Вт/см² или 10 Вт/см², другие значения по запросу.

Напряжение: 230-240 В однофазное (110-115 В и 380-400 В по запросу)

Основные артикулы с фитингом 1"1/2* без полости **

Поверхностная нагрузка	5 Вт/см ²			
Общая мощность	1 кВт	2 кВт	3 кВт	4 кВт
Длина L (мм)	250	450	650	850
Артикул по Aisi 304	9RBU280C10052325	9RBU280C20052345	9RBU280C30052365	9RBU280C40052385
Артикул по Incolloy 800	9RBU288C10052325	9RBU288C20052345	9RBU288C30052365	9RBU288C40052385
Поверхностная нагрузка	10 Вт/см ²			
Общая мощность	2 кВт	3 кВт	4 кВт	6 кВт
Длина L (мм)	250	350	450	650
Артикул по Aisi 304	9RBU280C200A2325	9RBU280C300A2335	9RBU280C400A2345	9RBU280C600A2365
Артикул по Incolloy 800	9RBU288C200A2325	9RBU288C300A2335	9RBU288C400A2345	9RBU288C600A2365

*Фитинг 1" не доступен с 2 нагревательными элементами; фитинг 1"1/4 - замените С на В; фитинг M45 - замените С на D.

**С полостью - замените U2 на UB.


В связи с постоянным совершенствованием нашей продукции, чертежи, описания, характеристики, используемые в данных технических паспортах, предназначены только для ознакомления и могут быть изменены без предварительной консультации




Погружные нагреватели

Артикулы на аксессуары в опции
(не входят в комплект изделия, заказываются отдельно):

Гайки

	Резьба	1"1/4	1"1/2	M45x200
	Латунь	9BRRA3000ELH302A	9BRRA3000ELH303A	9BRRA3000ELH305A
	AISI304	9BRRA3000ELH032A	9BRRA3000ELH006A	9BRRA3000ELH049A
	AISI316	9BRRA3000ELH202A	9BRRA3000ELH203A	9BRRA3000ELH205A

Прокладки

	Резьба	1"1/4	1"1/2 - M45x200
	NBR	9BRJ03000ELH206A	9BRJ03000ELH205A
	Волокно	9BRJ03000ELH052A	9BRJ03000ELH007A
	PTFE	9BRJ03000ELH032A	9BRJ03000ELH033A

Другие аксессуары и чертежи: см. последний раздел данного каталога

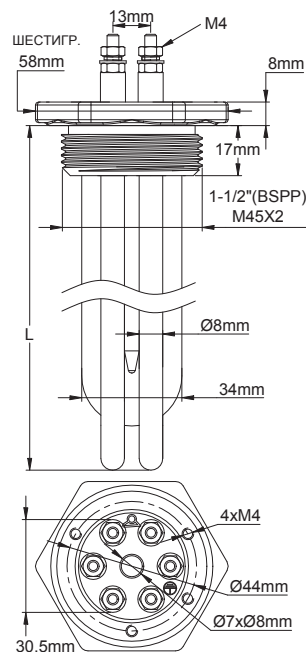
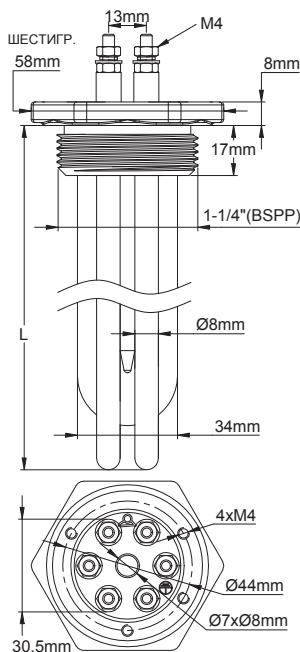
В связи с постоянным совершенствованием нашей продукции, чертежи, описания, характеристики, используемые в данных технических паспортах, предназначены только для ознакомления и могут быть изменены без предварительной консультации



Погружные нагреватели

Погружные нагреватели с 3-мя шпилечными нагревательными элементами, фитинг из паяной латуни, с цилиндрической резьбой 1"1/4 BSPP; 1"1/2 BSPP; M45x2.

Тип 9RBU3



С фитингами 1"1/4 BSPP, 1"1/2 BSPP и M45x2

С фитингом 1"1/4 BSPP

С фитингом 1"1/2 BSPP или M45x2

Основные области применения: нагрев жидкостей, контуры горячего водоснабжения, контейнеры и буферные емкости. Стандартно они выпускаются в двух вариантах плотности поверхностной нагрузки: 5 Вт/см² и 10 Вт/см² (другие варианты поставляются по запросу). Для выбора оптимальной нагрузки на поверхность смотрите техническое введение.

Многие корпуса для этих нагревателей доступны в нашем каталоге N°11.

Материал нагревательной трубки: диам. 8 мм. из AISI 304 или Incolloy 800 (AISI 316; AISI 321; Incolloy 825 по запросу).

Материал фитинга: латунь, припаянная к трубкам. Поставляется без прокладки и без гайки. Аксессуары см. ниже. Эти фитинги имеют резьбовые отверстия M4 для монтажа соединительной коробки

Резьба: 1"1/4 BSPP; 1"1/2 BSPP (ISO 228); M45x2.

Термокарман: диам. 8x7 мм, используя тот же материал, что и нагревательные элементы.

Соединения нагревательных элементов: винтовые клеммы M4 из нержавеющей стали, гайки и шайбы

Подключение заземления: резьбовое отверстие M4

Ненагреваемая погруженная зона: 50 мм, включая длину внутри арматуры.

Поверхностная нагрузка: стандартная 5 Вт/см² или 10 Вт/см², другие значения по запросу.

Напряжение: 230-240 В однофазное (110-115 В и 380-400 В по запросу)

Опция: комплект из 4 латунных перемычек для коммутации 3 фаз по схеме "звезда-треугольник" или параллельного подключения 3 нагревательных элементов.

Основные артикулы с фитингом 1"1/2* без полости**

Поверхностная нагрузка	5 Вт/см ²			
Общая мощность	1.5 кВт	3 кВт	4.5 кВт	6 кВт
Длина L (мм)	250	450	650	850
Артикул по Aisi 304	9RBU380C15052325	9RBU380C30052345	9RBU380C45052365	9RBU380C60052385
Артикул по Incolloy 800	9RBU388C15052325	9RBU388C30052345	9RBU388C45052365	9RBU388C60052385
Поверхностная нагрузка	10 Вт/см ²			
Общая мощность	3 кВт	4.5 кВт	6 кВт	9 кВт
Длина L (мм)	250	350	450	650
Артикул по Aisi 304	9RBU380C300A2325	9RBU380C450A2335	9RBU380C600A2345	9RBU380C900A2365
Артикул по Incolloy 800	9RBU388C300A2325	9RBU388C450A2335	9RBU388C600A2345	9RBU388C900A2365

* Фитинг 1" не доступен с 3-мя нагревательными элементами; фитинг 1"1/4 - замените С на В; фитинг M45 - замените С на D.

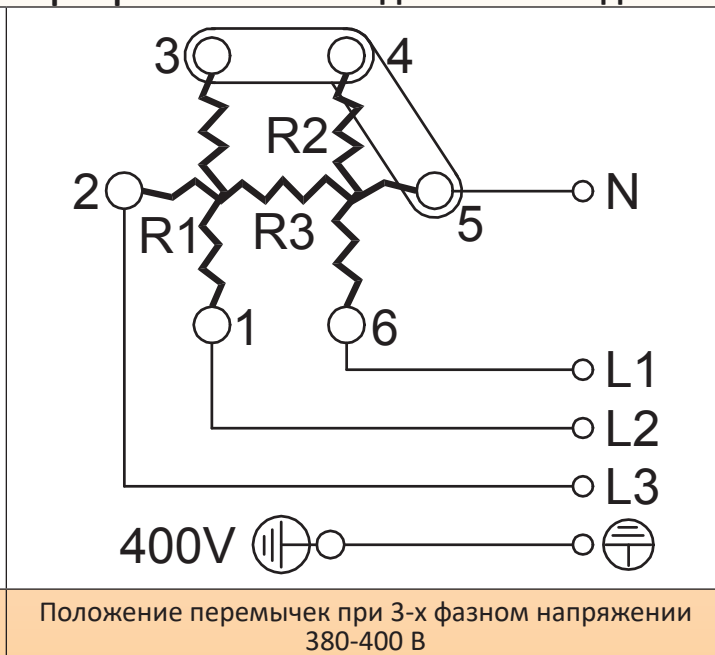
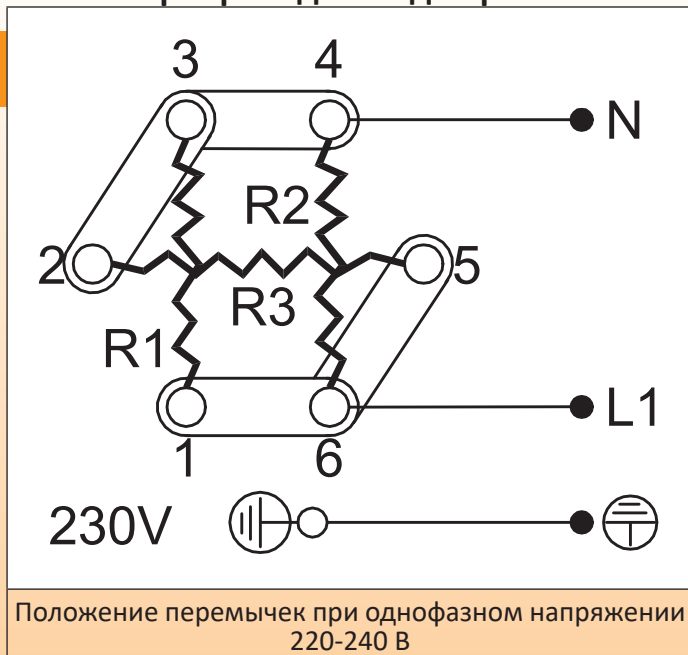
** С полостью - замените U3 на UC.

В связи с постоянным совершенствованием нашей продукции, чертежи, описания, характеристики, используемые в данных технических паспортах, предназначены только для ознакомления и могут быть изменены без предварительной консультации



Погружные нагреватели

Электропроводка в однофазном 230В и трехфазном 400В соединении звездой



Артикулы на аксессуары в опции

(не входят в комплект изделия, заказываются отдельно):

Гайки

	Резьба	1"1/4	1"1/2	M45x200
	Латунь	9BARRA3000ELH302A	9BARRA3000ELH303A	9BARRA3000ELH305A
	AISI304	9BARRA3000ELH032A	9BARRA3000ELH006A	9BARRA3000ELH049A
	AISI316	9BARRA3000ELH202A	9BARRA3000ELH203A	9BARRA3000ELH205A

Прокладки

	Резьба	1"1/4	1"1/2 - M45x200	Перемычки
	NBR	9BRJ03000ELH206A	9BRJ03000ELH205A	
	Волокно	9BRJ03000ELH052A	9BRJ03000ELH007A	
	PTFE	9BRJ03000ELH032A	9BRJ03000ELH033A	
				9BRCO1SE4ELH001A

Другие аксессуары и чертежи: см. последний раздел данного каталога

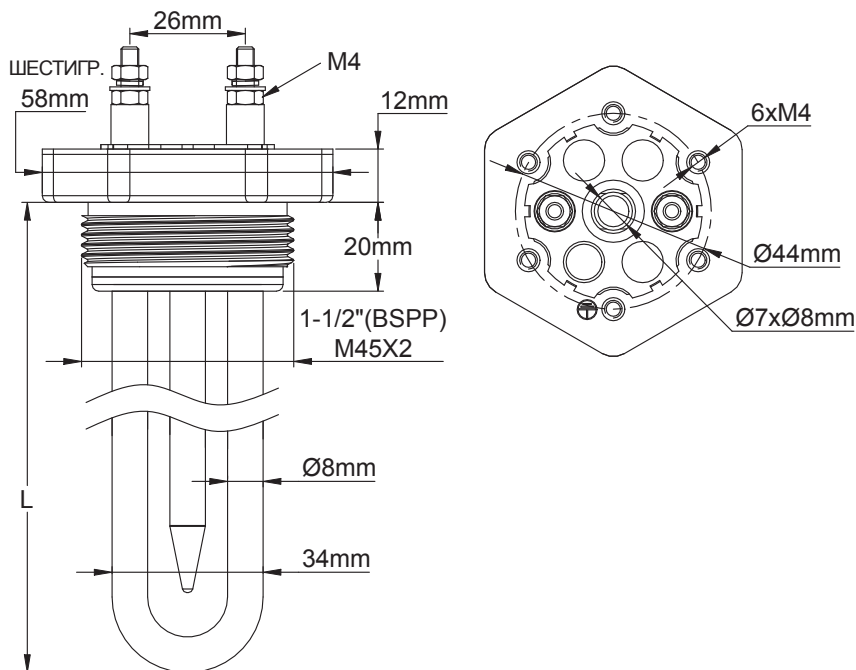
В связи с постоянным совершенствованием нашей продукции, чертежи, описания, характеристики, используемые в данных технических паспортах, предназначены только для ознакомления и могут быть изменены без предварительной консультации



Погружные нагреватели

Погружные нагреватели из нержавеющей стали с одним шпилечным нагревательным элементом, фитинг из нержавеющей стали, сваренный методом TIG (без пайки), с цилиндрической резьбой 1"1/2 BSPP; M45x2.

Тип 9RSU1



С фитингами 1"1/2 BSPP и M42x2

С фитингом 1"1/2 BSPP или M45x2

Основные области применения: эти погружные нагреватели с конструкцией полностью из нержавеющей стали предназначены для нагрева жидкости в научных, медицинских, фармацевтических или пищевых областях, а также для применения в агрессивных средах. Все сварные швы выполняются методом TIG, без пайки. Жидкости контактируют только с нержавеющей сталью

Стандартно они выпускаются в двух вариантах плотности поверхностной нагрузки: 5 Вт/см² и 10 Вт/см² (другие варианты поставляются по запросу). Для выбора оптимальной нагрузки на поверхность смотрите техническое введение.

Многие корпуса для этих нагревателей доступны в нашем каталоге N°11.

Материал нагревательной трубки: диам. 8 мм. из AISI 304 или Incolloy 800 (AISI 316; AISI 321; Incolloy 825 по запросу).

Материал фитингов: нержавеющая сталь, приваренная TIG к нагревательным элементам. Нагретая жидкость контактирует только с нержавеющей сталью. **Материал фитинга - AISI 304 для моделей с трубками AISI 304, AISI 321 и Incolloy, и AISI 316 для моделей с трубками AISI316.** Поставляется без прокладки и без гайки. Аксессуары см. ниже. Эти фитинги имеют резьбовые отверстия M4 для монтажа соединительной коробки

Резьба: 1"1/2 BSPP (ISO 228); M45x2.

Термокарман: диам. 8x7 мм, используя тот же материал, что и нагревательные элементы.

Соединения нагревательных элементов: винтовые клеммы M4 из нержавеющей стали, гайки и шайбы

Подключение заземления: резьбовое отверстие M4

Ненагреваемая погруженная зона: 50 мм, включая длину внутри арматуры.

Поверхностная нагрузка: стандартная 5 Вт/см² или 10 Вт/см², другие значения по запросу.

Напряжение: 230-240 В однофазное (110-115 В и 380-400 В по запросу)

Опция*:** по запросу фитинг из нержавеющей стали может быть заполнен эпоксидной смолой, которая обеспечивает несравнимую защиту от проникновения влаги в нагревательные элементы, особенно если окружающая среда очень влажная, а нагревательные элементы работают только время от времени и в течение короткого времени.

Основные артикулы с фитингом 1"1/2* из Aisi 304, без полости **

Поверхностная нагрузка	5 Вт/см ²				
	Мощность нагрева элемент	500 Вт	1 кВт	1.5 кВт	2 кВт
Длина L (мм)	250	450	650	850	
Артикул по Aisi 304	9RSU180C05052325	9RSU180C10052345	9RSU180C15052365	9RSU180C20052385	
Артикул по Incolloy 800	9RSU188C05052325	9RSU188C10052345	9RSU188C15052365	9RSU188C20052385	

Погружные нагреватели



Поверхностная нагрузка	10 Вт/см ²			
Мощность нагрева элемент	1 кВт	1.5 кВт	2 кВт	3 кВт
Длина L (мм)	250	350	450	650
Артикул по Aisi 304	9RSU180C100A2325	9RSU180C150A2335	9RSU180C200A2345	9RSU180C300A2365
Артикул по Incolloy 800	9RSU188C100A2325	9RSU188C150A2335	9RSU188C200A2345	9RSU188C300A2365


*Фитинг M45 - замените C на D.

**С полостью - замените U1 на UA.


*** Фитинг Aisi 304 с эпоксидным наполнителем - замените SU на SV

Артикулы на аксессуары в опции
(не входят в комплект изделия, заказываются отдельно):

Гайки

	Резьба	1"1/2	M45x200
	Латунь	9BRRA3000ELH303A	9BRRA3000ELH305A
	AISI304	9BRRA3000ELH006A	9BRRA3000ELH049A
	AISI316	9BRRA3000ELH203A	9BRRA3000ELH205A

Прокладки

	Резьба	1"1/2 - M45x200
	NBR	9BRJ03000ELH205A
	Волокно	9BRJ03000ELH007A
	PTFE	9BRJ03000ELH033A

Другие аксессуары и чертежи: см. последний раздел данного каталога

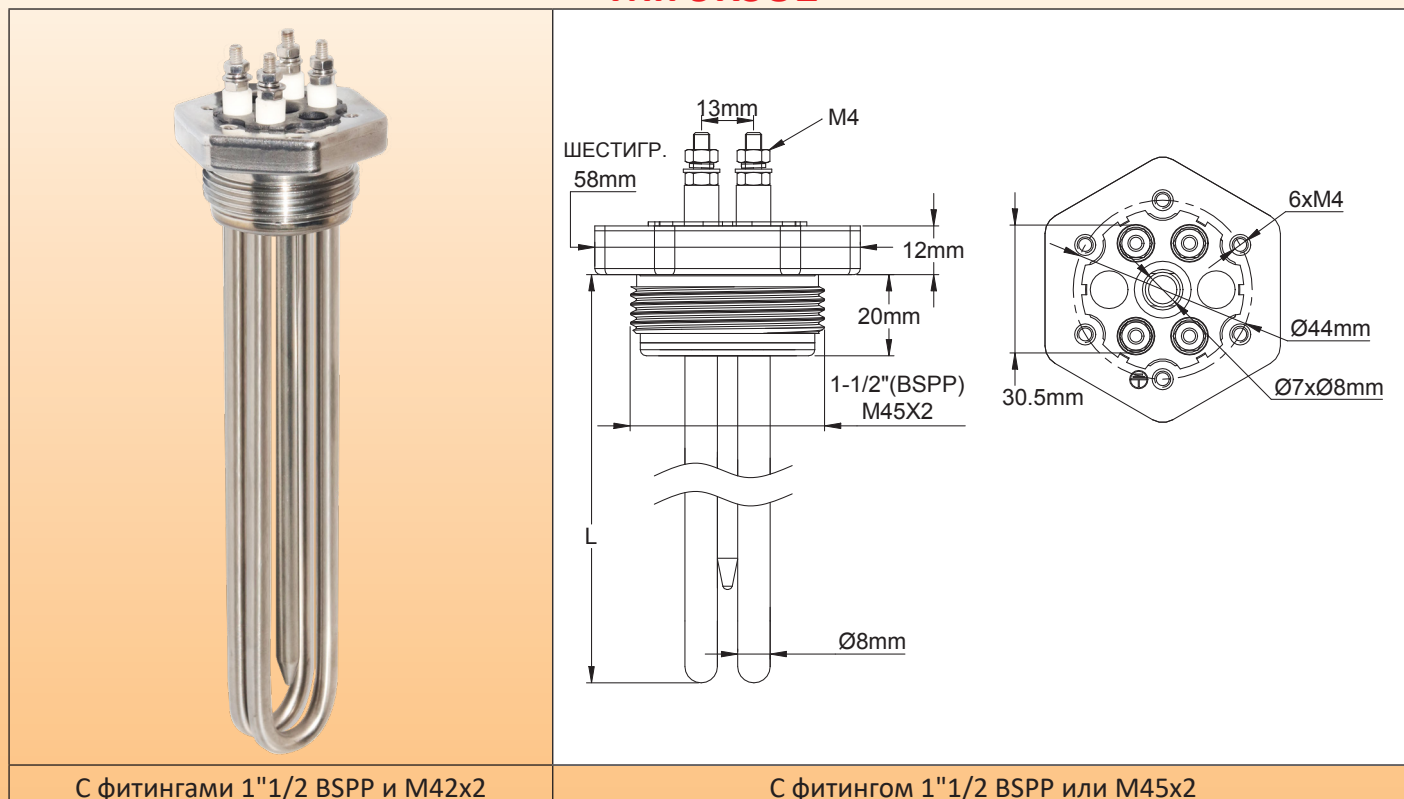
В связи с постоянным совершенствованием нашей продукции, чертежи, описания, характеристики, используемые в данных технических паспортах, предназначены только для ознакомления и могут быть изменены без предварительной консультации



Погружные нагреватели

Погружные нагреватели из нержавеющей стали с двумя шпилечными нагревательными элементами, фитинг из нержавеющей стали, сваренный методом TIG (без пайки), с цилиндрической резьбой 1"1/2 BSPP; M45x2.

Тип 9RSU2



С фитингами 1"1/2 BSPP и M42x2

С фитингом 1"1/2 BSPP или M45x2

Основные области применения: эти погружные нагреватели с конструкцией полностью из нержавеющей стали предназначены для нагрева жидкости в научных, медицинских, фармацевтических или пищевых областях, а также для применения в агрессивных средах. Все сварные швы выполняются методом TIG, без пайки. Жидкости контактируют только с нержавеющей сталью

Стандартно они выпускаются в двух вариантах плотности поверхностной нагрузки: 5 Вт/см² и 10 Вт/см² (другие варианты поставляются по запросу). Для выбора оптимальной нагрузки на поверхность смотрите техническое введение. Многие корпуса для этих нагревателей доступны в нашем каталоге N°11.

Материал нагревательной трубки: диам. 8 мм. из AISI 304 или Incolloy 800 (AISI 316; AISI 321; Incolloy 825 по запросу).

Материал фитингов: нержавеющая сталь, приваренная TIG к нагревательным элементам. Нагретая жидкость контактирует только с нержавеющей сталью. **Материал фитинга - AISI 304 для моделей с трубками AISI 304, AISI 321 и Incolloy, и AISI 316 для моделей с трубками AISI316.** Поставляется без прокладки и без гайки. Аксессуары см. ниже. Эти фитинги имеют резьбовые отверстия M4 для монтажа соединительной коробки

Резьба: 1"1/2 BSPP (ISO 228); M45x2.

Термокарман: диам. 8x7 мм, используя тот же материал, что и нагревательные элементы.

Соединения нагревательных элементов: винтовые клеммы M4 из нержавеющей стали, гайки и шайбы

Подключение заземления: резьбовое отверстие M4

Ненагреваемая погруженная зона: 50 мм, включая длину внутри арматуры.

Поверхностная нагрузка: стандартная 5 Вт/см² или 10 Вт/см², другие значения по запросу.

Напряжение: 230-240 В однофазное (110-115 В и 380-400 В по запросу)

Опция*:** по запросу фитинг из нержавеющей стали может быть заполнен эпоксидной смолой, которая обеспечивает несравнимую защиту от проникновения влаги в нагревательные элементы, особенно если окружающая среда очень влажная, а нагревательные элементы работают только время от времени и в течение короткого времени.

Основные артикулы с фитингом 1"1/2* из Aisi 304, без полости**

Поверхностная нагрузка	5 Вт/см ²			
Мощность нагрева элемент	10 кВт	2 кВт	3 кВт	4 кВт
Длина L (мм)	250	450	650	850
Артикул по Aisi 304	9RSU280C10052325	9RSU280C20052345	9RSU280C30052365	9RSU280C40052385
Артикул по Incolloy 800	9RSU288C10052325	9RSU288C20052345	9RSU288C30052365	9RSU288C40052385

Погружные нагреватели



Поверхностная нагрузка	10 Вт/см ²			
Мощность нагрева элемент	2 кВт	3 кВт	4 кВт	6 кВт
Длина L (мм)	250	350	450	650
Артикул по Aisi 304	9RSU280C200A2325	9RSU280C300A2335	9RSU280C400A2345	9RSU280C600A2365
Артикул по Incolloy 800	9RSU288C200A2325	9RSU288C300A2335	9RSU288C400A2345	9RSU288C600A2365


*Фитинг M45 - замените C на D.

**С полостью - замените U2 на UB.


*** Фитинг Aisi 304 с эпоксидным наполнителем - замените SU на SV

Артикулы на аксессуары в опции
(не входят в комплект изделия, заказываются отдельно):

Гайки

	Резьба	1"1/2	M45x200
	Латунь	9BRRA3000ELH303A	9BRRA3000ELH305A
	AISI304	9BRRA3000ELH006A	9BRRA3000ELH049A
	AISI316	9BRRA3000ELH203A	9BRRA3000ELH205A

Прокладки

	Резьба	1"1/2 - M45x200
	NBR	9BRJ03000ELH205A
	Волокно	9BRJ03000ELH007A
	PTFE	9BRJ03000ELH033A

Другие аксессуары и чертежи: см. последний раздел данного каталога

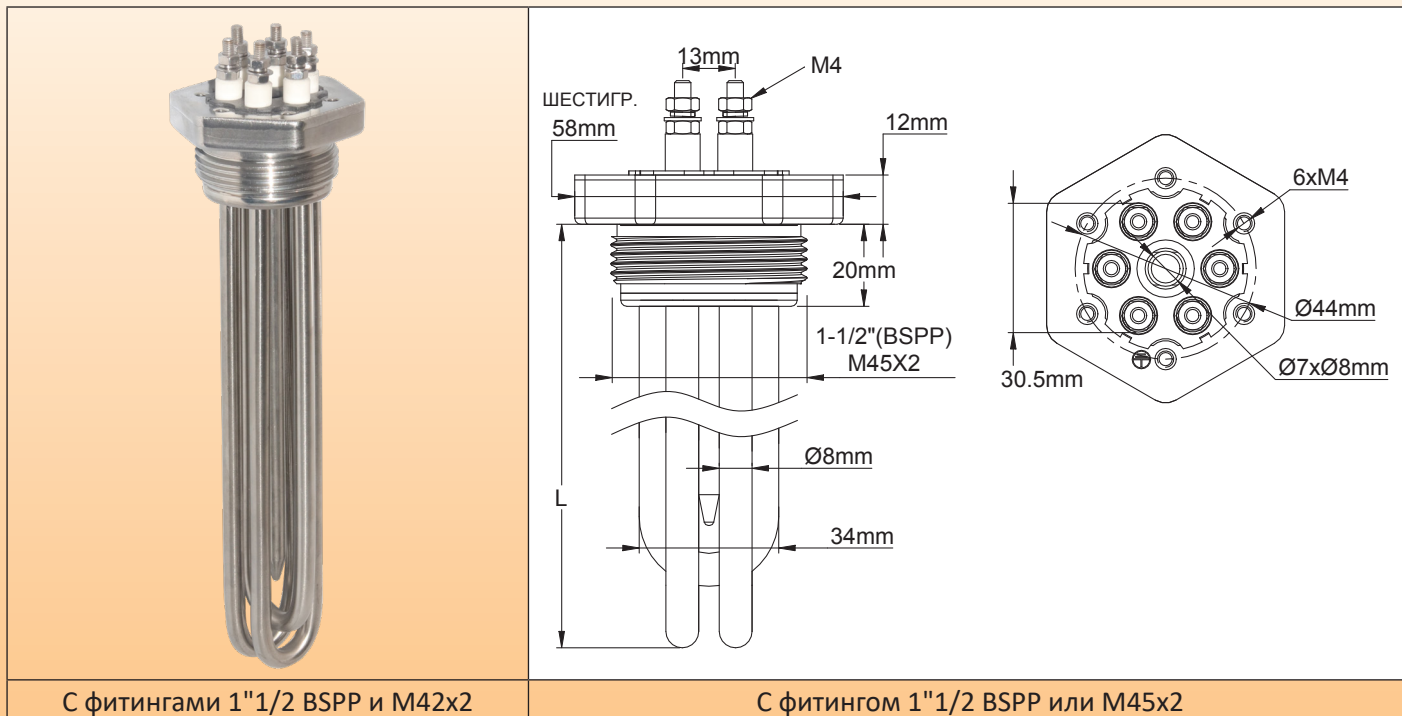
В связи с постоянным совершенствованием нашей продукции, чертежи, описания, характеристики, используемые в данных технических паспортах, предназначены только для ознакомления и могут быть изменены без предварительной консультации



Погружные нагреватели

Погружные нагреватели из нержавеющей стали с 3-мя шпилечными нагревательными элементами, фитинг из нержавеющей стали, сваренный методом TIG (без пайки), с цилиндрической резьбой 1"1/2 BSPP; M45x2.

Тип 9RSU3



С фитингами 1"1/2 BSPP и M42x2

С фитингом 1"1/2 BSPP или M45x2

Основные области применения: эти погружные нагреватели с конструкцией полностью из нержавеющей стали предназначены для нагрева жидкости в научных, медицинских, фармацевтических или пищевых областях, а также для применения в агрессивных средах. Все сварные швы выполняются методом TIG, без пайки. Жидкости контактируют только с нержавеющей сталью

Стандартно они выпускаются в двух вариантах плотности поверхностной нагрузки: 5 Вт/см² и 10 Вт/см² (другие варианты поставляются по запросу). Для выбора оптимальной нагрузки на поверхность смотрите техническое введение.

Многие корпуса для этих нагревателей доступны в нашем каталоге N°11.

Материал нагревательной трубки: диам. 8 мм. из AISI 304 или Incolloy 800 (AISI 316; AISI 321; Incolloy 825 по запросу).

Материал фитингов: нержавеющая сталь, приваренная TIG к нагревательным элементам. Нагретая жидкость контактирует только с нержавеющей сталью. **Материал фитинга - AISI 304 для моделей с трубками AISI 304, AISI 321 и Incolloy, и AISI 316 для моделей с трубками AISI316.** Поставляется без прокладки и без гайки. Аксессуары см. ниже. Эти фитинги имеют резьбовые отверстия M4 для монтажа соединительной коробки

Резьба: 1"1/2 BSPP (ISO 228); M45x2.

Термокарман: диам. 8x7 мм, используя тот же материал, что и нагревательные элементы.

Соединения нагревательных элементов: винтовые клеммы M4 из нержавеющей стали, гайки и шайбы

Подключение заземления: резьбовое отверстие M4

Ненагреваемая погруженная зона: 50 мм, включая длину внутри арматуры.

Поверхностная нагрузка: стандартная 5 Вт/см² или 10 Вт/см², другие значения по запросу.

Напряжение: 230-240 В однофазное (110-115 В и 380-400 В по запросу)

Опция 1: комплект из 4 латунных перемычек для коммутации 3 фаз по схеме "звезда-треугольник" или параллельного подключения 3 нагревательных элементов.

Опция 2*:** по запросу фитинг из нержавеющей стали может быть заполнен эпоксидной смолой, которая обеспечивает несравнимую защиту от проникновения влаги в нагревательные элементы, особенно если окружающая среда очень влажная, а нагревательные элементы работают только время от времени и в течение короткого времени.

Основные артикулы с фитингом 1"1/2* из Aisi 304, без полости **

Поверхностная нагрузка	5 Вт/см ²			
	10 кВт	2 кВт	3 кВт	4 кВт
Мощность нагрева элемент	10 кВт	2 кВт	3 кВт	4 кВт
Длина L (мм)	250	450	650	850
Артикул по Aisi 304	9RSU280C10052325	9RSU280C20052345	9RSU280C30052365	9RSU280C40052385
Артикул по Incolloy 800	9RSU288C10052325	9RSU288C20052345	9RSU288C30052365	9RSU288C40052385



Погружные нагреватели

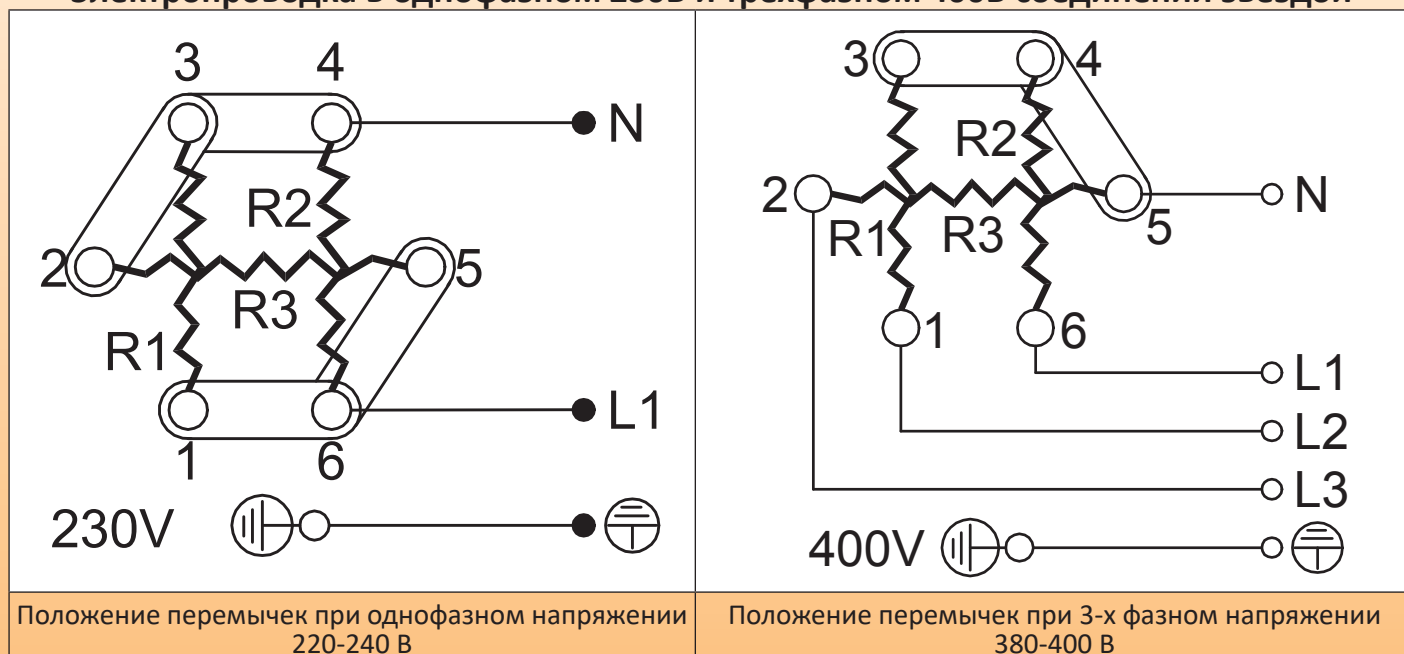
Поверхностная нагрузка	10 Вт/см ²			
Мощность нагрева элемент	2 кВт	3 кВт	4 кВт	6 кВт
Длина L (мм)	250	350	450	650
Артикул по Aisi 304	9RSU280C200A2325	9RSU280C300A2335	9RSU280C400A2345	9RSU280C600A2365
Артикул по Incolloy 800	9RSU288C200A2325	9RSU288C300A2335	9RSU288C400A2345	9RSU288C600A2365

*Фитинг M45 - замените C на D.

**С полостью - замените U2 на UB.

*** Фитинг Aisi 304 с эпоксидным наполнителем - замените SU на SV


Электропроводка в однофазном 230В и трехфазном 400В соединении звездой





Артикулы на аксессуары в опции

(не входят в комплект изделия, заказываются отдельно):

Гайки

	Резьба	1"1/2	M45x200
	Латунь	9BRRA3000ELH303A	9BRRA3000ELH305A
	AISI304	9BRRA3000ELH006A	9BRRA3000ELH049A
	AISI316	9BRRA3000ELH203A	9BRRA3000ELH205A

Прокладки

	Резьба	1"1/2 - M45x200	Перемычки 
	NBR	9BRJ03000ELH205A	
	Волокно	9BRJ03000ELH007A	
	PTFE	9BRJ03000ELH033A	

9BRCO1SE4ELH001A

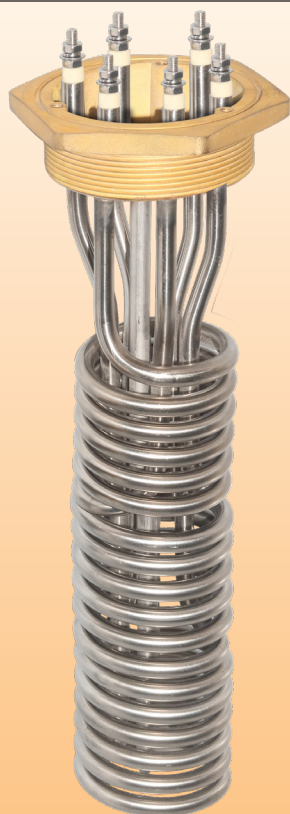
Другие аксессуары и чертежи: см. последний раздел данного каталога

В связи с постоянным совершенствованием нашей продукции, чертежи, описания, характеристики, используемые в данных технических паспортах, предназначены только для ознакомления и могут быть изменены без предварительной консультации

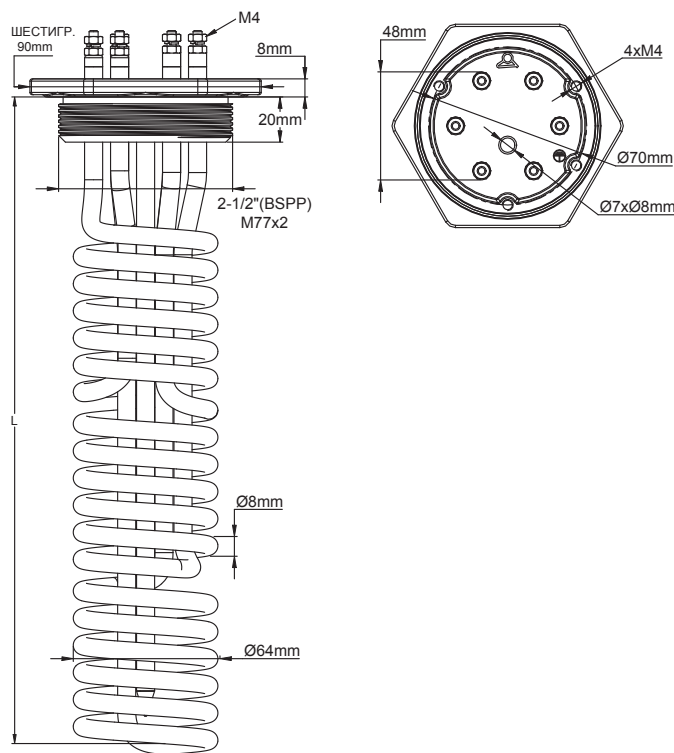


Погружные нагреватели

Ультракороткие погружные нагреватели с 3-мя спиральными нагревательными элементами, паяный латунный фитинг, доступны в размерах 2"1/2 и M77x2
Тип 9RBW3



С фитингами 2"1/2 BSPP и M77x2



С фитингами 2"1/2 BSPP и M77x2

Основные области применения: нагрев жидкостей, контуры горячего водоснабжения, контейнеры и буферные емкости. Они обеспечивают значительную мощность для нагрева жидкостей, **когда доступная глубина ограничена.**

Стандартно они выпускаются в 3 типах плотности поверхностной нагрузки: 2 Вт/см², 5 Вт/см² и 10 Вт/см². **Нагрузка 2 Вт / см² рекомендуется для нагрева вязких продуктов, таких как масла и жиры.** (Другие предоставляются по запросу). Для выбора оптимальной нагрузки на поверхность смотрите техническое введение.

Многие корпуса для этих нагревателей доступны в нашем каталоге №11.

Материал нагревательной трубки: диам. 8 мм. из AISI 304 или Incolloy 800 (AISI 316; AISI 321; Incolloy 825 по запросу).

Материал фитинга: латунь, припаянная к трубкам. Поставляется без прокладки и без гайки. Аксессуары см. ниже. Эти фитинги имеют резьбовые отверстия M4 для монтажа соединительной коробки

Резьба: 2"1/2 BSPP (ISO 228); M77x2.

Термокарман: диам. 7x8 мм, используя тот же материал, что и нагревательные элементы.

Соединения нагревательных элементов: винтовые клеммы M4 из нержавеющей стали, гайки и шайбы

Подключение заземления: резьбовое отверстие M4

Ненагреваемая погруженная зона: 60 мм, включая длину внутри арматуры.

Поверхностная нагрузка: стандартная 2 Вт/см², 5 Вт/см² или 10 Вт/см², другие значения по запросу.

Напряжение: 230-240 В однофазное (110-115 В и 380-400 В по запросу)

Опция: комплект из 4 латунных перемычек для коммутации 3 фаз по схеме "звезда-треугольник" или параллельного подключения 3 нагревательных элементов.

Основные артикулы с фитингом * 2"1/2 без полости **

	2 Вт/см ²	5 Вт/см ²	10 Вт/см ²
Общая мощность	1.8 кВт	4.5 кВт	9 кВт
Длина L (мм)	290	290	290
Артикул по Aisi 304	9RBW380H18022329	9RBW380H45052329	9RBW380H900A2329
Артикул по Incolloy 800	9RBW388H18022329	9RBW388H45052329	9RBW388H9005A329

* Фитинг M77 - замените H на G.

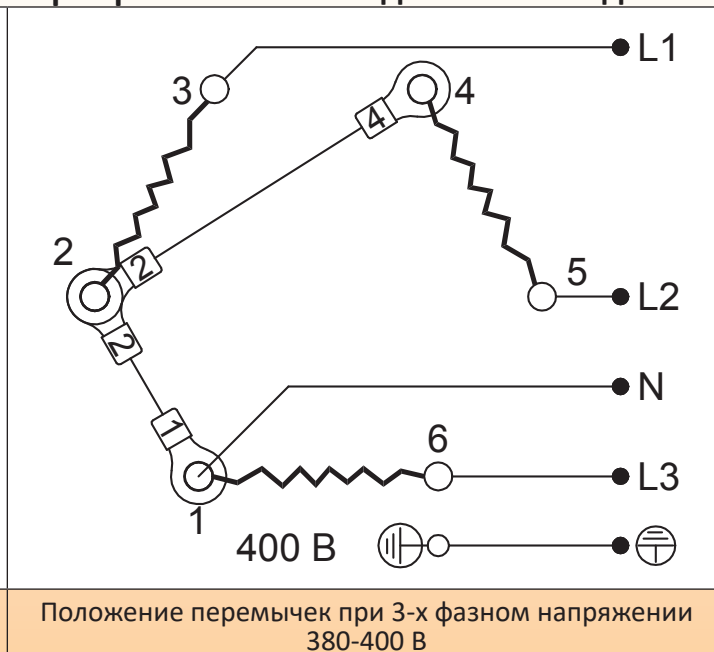
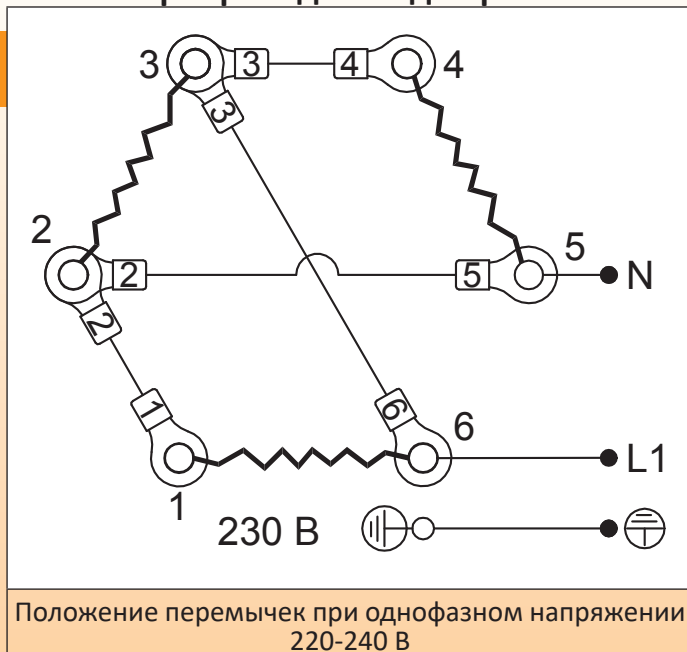
** С полостью - замените W3 на WC.

В связи с постоянным совершенствованием нашей продукции, чертежи, описания, характеристики, используемые в данных технических паспортах, предназначены только для ознакомления и могут быть изменены без предварительной консультации




Погружные нагреватели

Электропроводка в однофазном 230В и трехфазном 400В соединении звездой



**Артикулы на аксессуары в опции
(не входят в комплект изделия, заказываются отдельно):**

Гайки

	Резьба	2"1/2	M77x2
	Латунь	9BRRA3000ELH314A	9BRRA3000ELH306A
	AISI304	9BRRA3000ELH142A	9BRRA3000ELH150A
	AISI316	9BRRA3000ELH214A	9BRRA3000ELH206A

Прокладки

	Резьба	2"1/2- M77x2
	NBR	9BRJ03000ELH201A
	Волокно	9BRJ03000ELH030A
	PTFE	9BRJ03000ELH036A

Перемычки 2.5 мм²

	9BRDS1SE4ELH001A
---	------------------

Другие аксессуары и чертежи: см. последний раздел данного каталога

В связи с постоянным совершенствованием нашей продукции, чертежи, описания, характеристики, используемые в данных технических паспортах, предназначены только для ознакомления и могут быть изменены без предварительной консультации

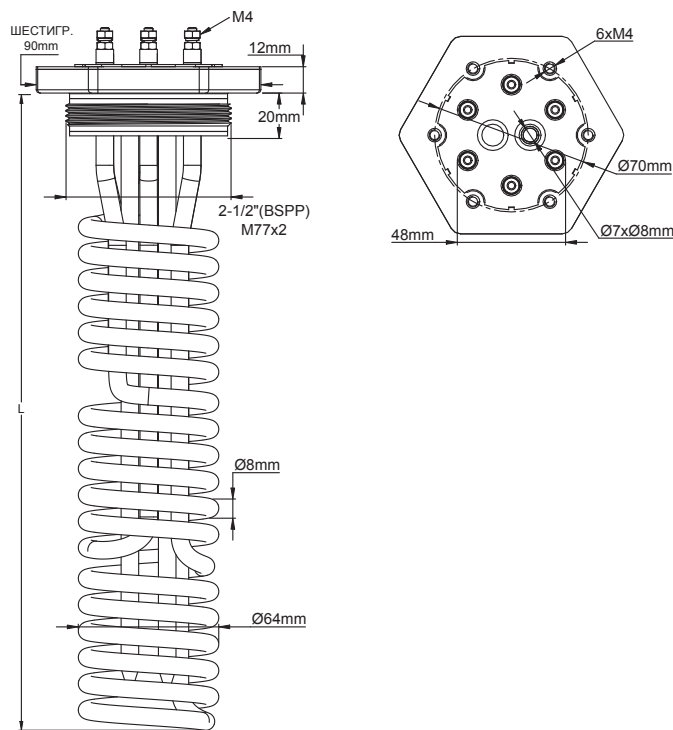


Погружные нагреватели

Ультракороткие погружные нагреватели из нержавеющей стали с 3-мя спиральными нагревательными элементами, фитингами из нержавеющей стали, сваренными методом TIG (без пайки), с цилиндрической резьбой 2"1/2 и M77x2
Тип 9RSW3



С фитингами 2"1/2 BSPP и M77x2



С фитингами 2"1/2 BSPP и M77x2

Основные области применения: нагрев жидкостей, контуры горячего водоснабжения, контейнеры и буферные емкости. Они обеспечивают значительную мощность для нагрева жидкостей, **когда доступная глубина ограничена.**

Стандартно они выпускаются в 3 типах плотности поверхностной **нагрузки:** 2 Вт/см², 5 Вт/см² и 10 Вт/см². **Нагрузка 2 Вт / см² рекомендуется для нагрева вязких продуктов, таких как масла и жиры.** (Другие предоставляются по запросу). Для выбора оптимальной нагрузки на поверхность смотрите техническое введение.

Многие корпуса для этих нагревателей доступны в нашем каталоге N°11.

Материал нагревательной трубки: диам. 8 мм. из AISI 304 или Incolloy 800 (AISI 316; AISI 321; Incolloy 825 по запросу).

Материал фитинга: латунь, припаянная к трубкам. Поставляется без прокладки и без гайки. Аксессуары см. ниже. Эти фитинги имеют резьбовые отверстия M4 для монтажа соединительной коробки

Резьба: 2"1/2 BSPP (ISO 228); M77x2.

Термокарман: диам. 8x7 мм, используя тот же материал, что и нагревательные элементы.

Соединения нагревательных элементов: винтовые клеммы M4 из нержавеющей стали, гайки и шайбы

Подключение заземления: резьбовое отверстие M4

Ненагреваемая погруженная зона: 60 мм, включая длину внутри арматуры.

Поверхностная нагрузка: стандартная 2 Вт/см², 5 Вт/см² или 10 Вт/см², другие значения по запросу.

Напряжение: 230-240 В однофазное (110-115 В и 380-400 В по запросу)

Опция: комплект из 4 латунных перемычек для коммутации 3 фаз по схеме "звезда-треугольник" или параллельного подключения 3 нагревательных элементов.

Основные артикулы с фитингом * 2"1/2 без полости **

	2 Вт/см ²	5 Вт/см ²	10 Вт/см ²
Общая мощность	1.8 кВт	4.5 кВт	9 кВт
Длина L (мм)	290	290	290
Артикул по Aisi 304	9RBW380H18022329	9RBW380H45052329	9RBW380H900A2329
Артикул по Incolloy 800	9RBW388H18022329	9RBW388H45052329	9RBW388H9005A329

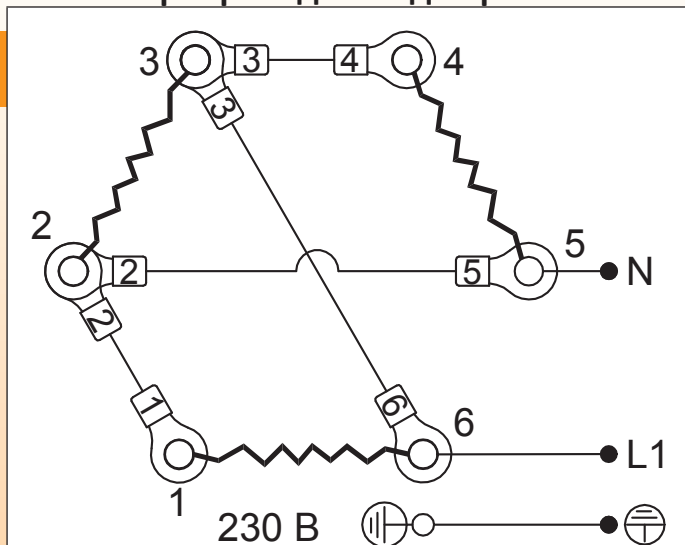
* Фитинг M77 - замените H на G.

** С полостью - замените W3 на WC.

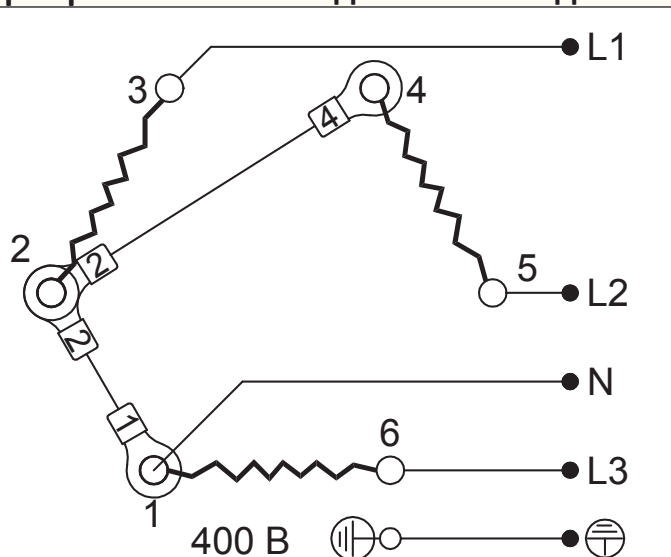


Погружные нагреватели

Электропроводка в однофазном 230В и трехфазном 400В соединении звездой




Положение перемычек при однофазном напряжении 220-240 В




Положение перемычек при 3-х фазном напряжении 380-400 В

**Артикулы на аксессуары в опции
(не входят в комплект изделия, заказываются отдельно):**

Гайки

	Резьба	2"1/2	M77x2
	Латунь	9BARRA3000ELH314A	9BARRA3000ELH306A
	AISI304	9BARRA3000ELH142A	9BARRA3000ELH150A
	AISI316	9BARRA3000ELH214A	9BARRA3000ELH206A

Прокладки

	Резьба	2"1/2- M77x2
	NBR	9BRJ03000ELH201A
	Волокно	9BRJ03000ELH030A
	PTFE	9BRJ03000ELH036A

Перемычки 2.5 мм²

	9BRDS1SE4ELH001A
---	------------------

Другие аксессуары и чертежи: см. последний раздел данного каталога

В связи с постоянным совершенствованием нашей продукции, описания, характеристики, чертежи, используемые в данных технических паспортах, предназначены только для ознакомления и могут быть изменены без предварительной консультации



Раздел 6

Погружные нагреватели с пластиковой соединительной коробкой

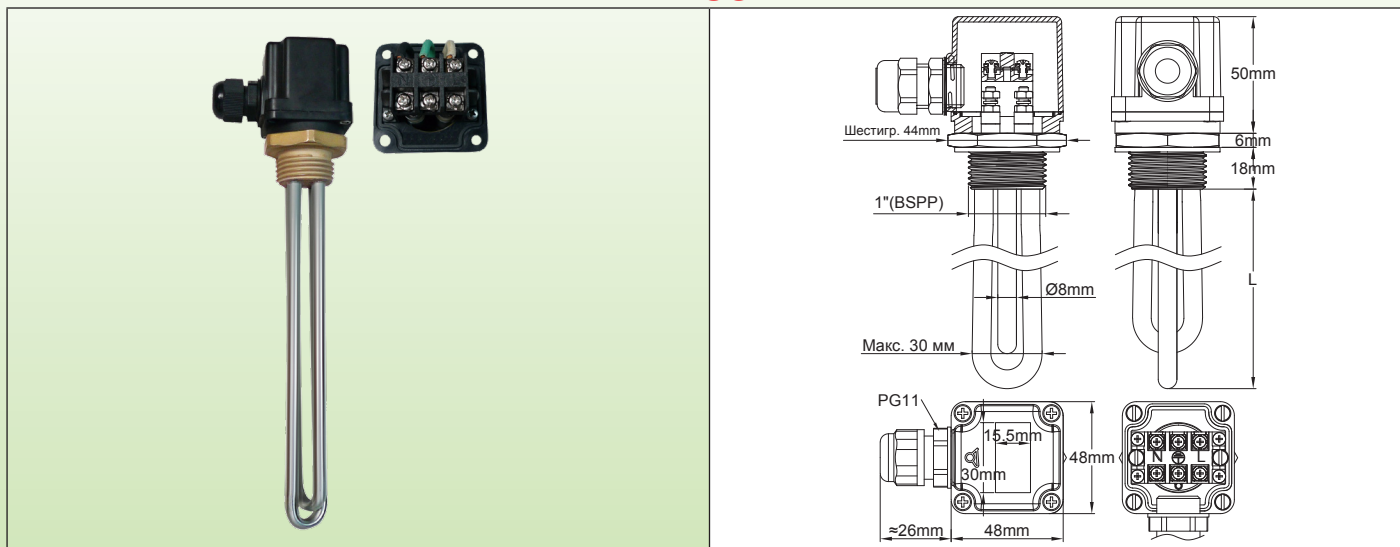


В связи с постоянным совершенствованием нашей продукции, чертежи, описания, характеристики, используемые в данных технических паспортах, предназначены только для ознакомления и могут быть изменены без предварительной консультации

Погружные нагреватели с пластиковой соединительной коробкой



Погружные нагреватели с соединительной коробкой 48 × 48 × 50 мм из PA66 и резьбой 1" BSPP Тип 9ST1



Основные области применения: нагрев жидкости, контуры горячего водоснабжения, емкости и буферные резервуары. Имеет 2 нагревательных элемента диам. 8 мм, 230 В, подключены параллельно. Последовательное подключение этих элементов позволяет использовать их при напряжении 115 В.

Эти погружные нагреватели являются самыми маленькими с соединительной коробкой.

Они были разработаны со встроенной соединительной колодкой для более легкого подключения. Их небольшой размер не позволяет разместить внутри термостат.

Они существуют в:

- 5 стандартных уровней мощности: 500 Вт; 1 кВт; 1,5 кВт; 2 кВт; 3 кВт

- 2 типа плотности поверхностной нагрузки: 5 Вт/см² и 10 Вт/см². См. техническое введение для оптимизации нагрузки на поверхность.

Материал нагревательной трубки: диам. 8 мм. AISI 304 или Incolloy 800 (AISI 316; AISI 321; Incolloy 825 по запросу).

Материал фитинга: латунь, неповоротный, паяный на трубках. (AISI 304 или AISI 316, модели, сваренные TIG или паяные, поставляются по запросу). Поставляется без прокладки и без гайки. Аксессуары см. ниже.

Резьба: 1" BSPP (ISO 228).

Корпус: 48 × 48 × 50 мм, черный PA66, армированный стекловолокном.

Класс защиты от проникновения: IP54.

Кабельный ввод: PG11, PA66. Никелированная латунь по запросу.

Термокарман: не доступен для этих типов.

Подключение нагревательных элементов: встроенный пластиковый соединительный блок, 3 винтовые клеммы, 2,5 мм².

Непогруженная зона нагрева: 50 мм.

Поверхностная нагрузка: стандартная 5 Вт/см² или 10 Вт/см², другие значения по запросу.

Напряжение: 220-240 В однофазное (параллельное подключение) или 115 В (последовательное подключение)

Опция: только один нагревательный элемент.

Основные артикулы

Мощность	5 Вт/см ²			10 Вт/см ²		
	500 Вт	1 кВт	1.5 кВт	1 кВт	2 кВт	3 кВт
Длина (мм)	135	240	340	135	240	340
AISI 304 Артикул	9ST1A310005B8130	9ST1A310010B8240	9ST1A310015B8340	9ST1A310010B8130	9ST1A310020B8240	9ST1A310030B8340
Incolloy 800 на ножку	9ST1A310005BK130	9ST1A310010BK240	9ST1A310015BK340	9ST1A310010BK130	9ST1A310020BK240	9ST1A310030BK340

Артикулы на аксессуары в опции (не входят в комплект изделия, заказываются отдельно):

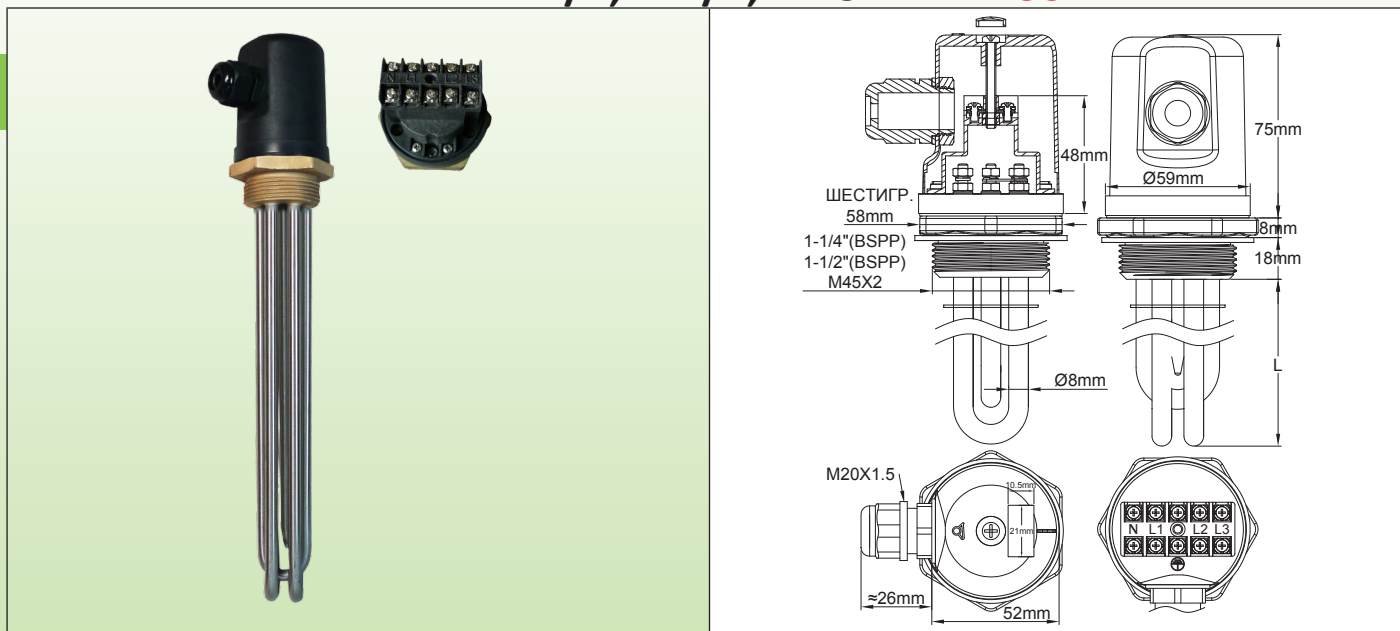
	1" Гайки				Прокладки	
	Латунь	9BBRA3000ELH047A	NBR		9BRJO3000ELH210A	
	AISI 304	9BBRA3000ELH257A	Волокно		9BRJO3000ELH209A	
	AISI 316	9BBRA3000ELH258A	Viton	9BBJO3000000005A		

Другие аксессуары и чертежи: см. последний раздел данного каталога

Погружные нагреватели с пластиковой соединительной коробкой



Погружной нагреватель с круглым корпусом, диам. 58 × 75 мм.
Фитинги 1"1/4, 1"1/2, M45×2. Тип 9ST2



Основные области применения: нагрев жидкости, контуры горячего водоснабжения, емкости и буферные резервуары. Эти погружные нагреватели являются самыми маленькими с соединительной коробкой и 3 нагревательными элементами. Они были разработаны со встроенной соединительной колодкой для более легкого подключения. Их небольшой размер не позволяет разместить внутри термостат.

Они существуют в:

- 5 стандартных уровней мощности: 1кВт - 1,5кВт - 2кВт - 3кВт - 4кВт.
- 3 типа стандартных фитингов: 1"1/4, 1"1/2 и M45x2.
- 2 типа плотности поверхностной нагрузки: 5 Вт/см² и 10 Вт/см². См. техническое введение для оптимизации нагрузки на поверхность.

Материал нагревательной трубки: 3 нагревательных элемента диам. 8 мм диам. AISI 304 или Incolloy 800 (AISI 316; AISI 321; Incolloy 825 по запросу).

Материал фитинга: латунь, неповоротный, паяный на трубках. (AISI 304 или AISI 316, модели, сваренные TIG или паяные, поставляются по запросу). Поставляется без прокладки и без гайки. Аксессуары см. ниже.

Резьба: 1"1/4, 1"1/2 BSPP (ISO 228) и метрическая резьба M45x2.

Корпус: диам. 58 мм × 75 мм, черный PA66, армированный стекловолокном, с прокладкой. Открывается центральным винтом M4 без доступа конечного пользователя.

Класс защиты от проникновения: IP54.

Кабельный ввод: M20, PA66. Никелированная латунь по запросу.

Термокарман: по запросу.

Подключения нагревательного элемента: клеммы с винтом из нержавеющей стали, гайкой и шайбой из нержавеющей стали. Коммутационные ремни для одной фазы/ 3 фаз.

Нагревательные элементы подключаются через встроенную 5-ти стороннюю соединительную колодку, для проводов до 2,5 мм².

Опорная решетка: 1 решетка AISI 304 для длины от 400 до 600 мм, 2 решетки выше.

Непогруженная зона нагрева: 50 мм.

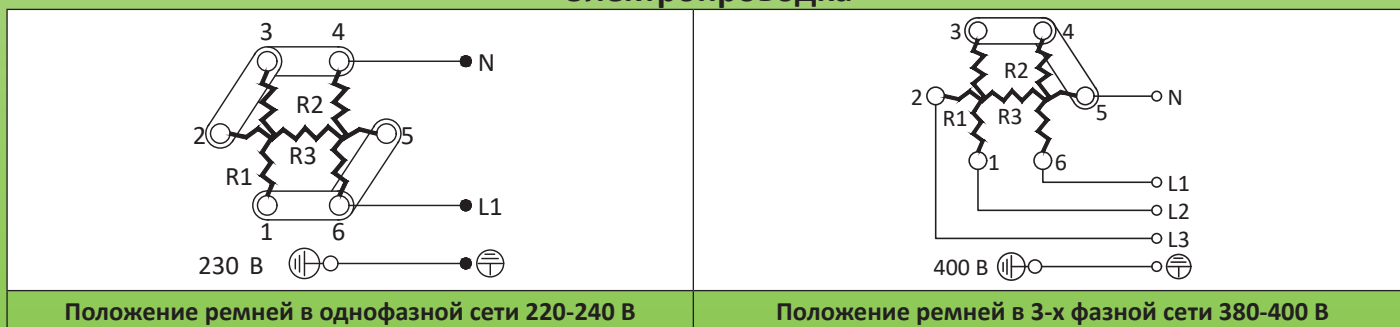
Поверхностная нагрузка: стандартная 5 Вт/см² или 10 Вт/см², другие значения по запросу.

Напряжение: 220-240 В однофазное или трехфазное 380-400 В (соединение звездой с нейтралью)

Варианты по запросу:

- Только один или только 2 нагревательных элемента.
- Латунный фитинг M45x2.

Электропроводка



Положение ремней в однофазной сети 220-240 В

Положение ремней в 3-х фазной сети 380-400 В

Погружные нагреватели с пластиковой соединительной коробкой



Основные артикулы 5 Вт/см², латунный фитинг 1"1/2*

Мощность	1 кВт	1.5 кВт	2 кВт	3 кВт	4 кВт
Длина (мм)	170	240	300	440	570
Артикул по AISI 304	9ST2A5E0010U8170	9ST2A5E0015U8240	9ST2A5E0020U8300	9ST2A5E0030U8440	9ST2A5E0040U8570
Артикул по Incolloy 800	9ST2A5E0010UK170	9ST2A5E0015UK240	9ST2A5E0020UK300	9ST2A5E0030UK440	9ST2A5E0040UK570

10 Вт/см², латунный фитинг 1"1/2*


Мощность	1 кВт**	1.5 кВт	2 кВт	3 кВт	4 кВт
Длина (мм)	135	135	170	240	300
Артикул по AISI 304	9ST2A5E0010BK130	9ST2A5E0015U8130	9ST2A5E0020U8170	9ST2A5E0030U8240	9ST2A5E0040U8300
Артикул для Incolloy 800	9ST2A5E0010UK130	9ST2A5E0015UK130	9ST2A5E0020UK170	9ST2A5E0030UK240	9ST2A5E0040UK300

* Латунный фитинг 1"1/4 вместо 1"1/2, замените A5 на A4 в артикуле. Латунный фитинг M45x2 вместо 1"1/2, замените A5 на A9 в артикуле.


** Данная модель имеет только 2 нагревательных элемента

Артикулы на аксессуары в опции (не входят в комплект изделия, заказываются отдельно):

Гайки

	Резьба	1"1/4	1"1/2	M45x200
	Латунь	9BRR3000ELH302A	9BRR3000ELH303A	9BRR3000ELH305A
	AISI304	9BRR3000ELH032A	9BRR3000ELH006A	9BRR3000ELH049A
	AISI316	9BRR3000ELH202A	9BRR3000ELH203A	9BRR3000ELH205A

Прокладки

	Резьба	1"1/4	1"1/2 - M45x200
	NBR	9BRJ03000ELH206A	9BRJ03000ELH205A
	Волокно	9BRJ03000ELH052A	9BRJ03000ELH007A
	PTFE	9BRJ03000ELH032A	9BRJ03000ELH033A

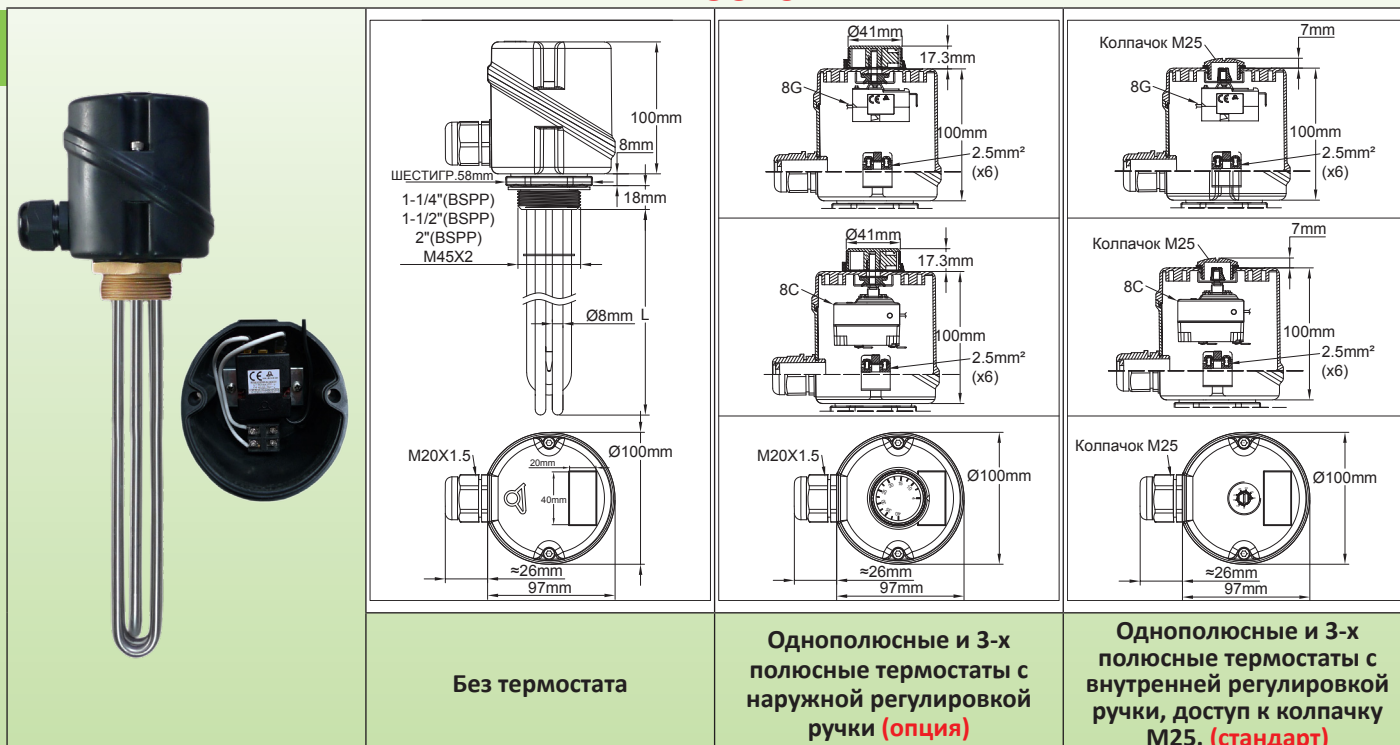
Другие аксессуары и чертежи: см. последний раздел данного каталога

В связи с постоянным совершенствованием нашей продукции, чертежи, описания, характеристики, используемые в данных технических паспортах, предназначены только для ознакомления и могут быть изменены без предварительной консультации

Погружные нагреватели с пластиковой соединительной коробкой



**Погружной нагреватель с пластиковым корпусом диам. 100 мм × 100 мм.
Фитинги от 1"1/4 до 2". С термостатом или без него.
Тип 9ST6**



Основные области применения: нагрев жидкости, контуры горячего водоснабжения, емкости и буферные резервуары. Эти нагреватели могут быть оснащены тем же оборудованием, что и нагреватели типа 9ST5 (термостаты, ограничители, пилотные лампочки и т.д.), но их пластиковый корпус более удобен для агрессивной среды.

Они существуют в:

- 6 стандартных уровней мощности: 1кВт - 2кВт - 3кВт - 4кВт - 6кВт - 8кВт.

- 4 типа стандартных фитингов: 1"1/4; 1"1/2; M45x2; 2".

- 2 типа плотности поверхностной нагрузки: 5 Вт/см² и 10 Вт/см². См. техническое введение для оптимизации нагрузки на поверхность.

Материал нагревательной трубки: диам. 8 мм. AISI 304 или Incolloy 800 (AISI 316; AISI 321; Incolloy 825 по запросу). Диам. 10 мм. нагревательные элементы на модели с фитингом 2".

Материал фитингов: латунь, поворотные на корпусе, паяные на трубках. (AISI 304 или AISI 316, модели, сваренные TIG или паяные, поставляются по запросу). Поставляется без прокладки и без гайки. Аксессуары см. ниже.

Резьба: 1"1/4 ; 1"1/2 BSPP (ISO 228); M45x2; 2".

Корпус: диам. 100 мм × 100 мм, черный PA66, армированный стекловолокном. Прокладка из силиконовой пены. Винты крышки из нержавеющей стали со стопорными гайками

Диапазон регулировки: 30-90°C (85-195°F)

Класс защиты от проникновения: вода и пыль: IP65; ударопрочность: IK 8 (с металлическими кабельными вводами и металлическим штепселем M25).

Кабельные вводы: M20, PA66. Никелированная латунь по запросу.

Термокарман: в стандартной комплектации один термокарман из AISI304, диам. 8 × 7 мм, длина 135 мм.

Электрические соединения: трубчатые клеммы нагревателя с винтом из нержавеющей стали, гайкой и шайбой из нержавеющей стали. Коммутационные ремни на 3-х фазных моделях.

Модели с термостатами имеют встроенный соединительный блок, 3 × 2,5 мм² для однофазных устройств и 5 × 2,5 мм² для трехфазных устройств. Имеется еще одна клемма заземления M4.

Опорная решетка: 1 решетка AISI 304 для длины от 400 до 600 мм, 2 решетки выше.

Непогруженная зона нагрева: 50 мм.

Поверхностная нагрузка: стандартная 5 Вт/см² или 10 Вт/см², другие значения по запросу.

Напряжение: 220-240 В однофазное или трехфазное 380-400 В (соединение звездой с нейтралью).

Стандартные опции:

- Ручка термостата, доступная под крышкой с помощью съемной заглушки M25, регулируется в диапазоне от 30°C до 90°C (85-195°F). Однофазный термостат 230 В для мощности до 3 кВт. 3-х фазный термостат для моделей 4кВт, 6кВт и 8кВт.

Варианты по запросу:

- Термостат 4-40°C (40-105°F), 0-60°C (32-140°F) или 30-110°C (86-230°F).

- Дополнительный выход кабельного ввода для электронного датчика управления.

- Термостат с внешней ручкой.

- Одна или две пилотные лампочки и шнур питания.

В связи с постоянным совершенствованием нашей продукции, чертежи, описания, характеристики, используемые в данных технических паспортах, предназначены только для ознакомления и могут быть изменены без предварительной консультации

Погружные нагреватели с пластиковой соединительной коробкой



Электропроводка

220-240 В однофазный (без термостата)	220-240 В однофазный (с однополюсным термостатом)	380-400 В 3-х фазный (без термостата)	380-400 В 3-х фазный (с 3-х полюсным термостатом)

Основные артикулы

5 Вт/см², латунный фитинг 1"1/2*, без термостата.

Нагревательный элемент диам.	8 мм						10 мм (только 2")
	1 кВт	2 кВт	3 кВт	4 кВт	6 кВт	8 кВт	
Длина (мм)	170	300	440	570	840	880	
AISI 304 Артикул	9ST6A5E1010U8170	9ST6A5E1020U8300	9ST6A5E1030U8440	9ST6A5E1040U8570	9ST6A5E1060U8840	9ST6A6E1080U1880	
Incolloy 800 на ножку	9ST6A5E1010UK170	9ST6A5E1020UK300	9ST6A5E1030UK440	9ST6A5E1040UK570	9ST6A5E1060UK840	9ST6A6E1000UL880	

10 Вт/см², латунный фитинг 1"1/2*, без термостата.

Нагревательный элемент диам.	8 мм						10 мм (только 2")
	1 кВт**	2 кВт	3 кВт	4 кВт	6 кВт	8 кВт	
Длина (мм)	135	170	240	300	440	450	
AISI 304 Артикул	9ST6A5E1010B8130	9ST6A5E1020U8170	9ST6A5E1030U8240	9ST6A5E1040U8300	9ST6A5E1060U8440	9ST6A6E1080U1450	
Incolloy 800 на ножку	9ST6A5E1010BK130	9ST6A5E1020UK170	9ST6A5E1030UK240	9ST6A5E1040UK300	9ST6A5E1060UK440	9ST6A6E1000UL450	

5 Вт/см², латунный фитинг 1"1/2*, с термостатом 30-90°C (84-194°F), регулируемый под колпачком M25 (однофазный до 3 кВт, 3 фазы для моделей 4 кВт, 6 кВт и 8 кВт)

Нагревательный элемент диам.	8 мм						10 мм (только 2")
	1 кВт	2 кВт	3 кВт	4 кВт	6 кВт	8 кВт	
Длина (мм)	170	300	440	570	840	880	
AISI 304 Артикул	9ST6A5ES010V8170	9ST6A5ES020V8300	9ST6A5ES030V8440	9ST6A5ES040U8570	9ST6A5ES060U8840	9ST6A6ES080U1880	
Incolloy 800 на ножку	9ST6A5ES010VK170	9ST6A5ES020VK300	9ST6A5ES030VK440	9ST6A5ES040UK570	9ST6A5ES060UK840	9ST6A6ES000UL880	

10 Вт/см², латунный фитинг 1"1/2*, с термостатом 30-90°C (84-194°F), регулируемый под колпачком M25 (однофазный до 3 кВт, 3 фазы для моделей 4 кВт, 6 кВт и 8 кВт)

Нагревательный элемент диам.	8 мм						10 мм (только 2")
	11 кВт**	2 кВт	3 кВт	4 кВт	6 кВт	8 кВт	
Длина (мм)	135	170	240	300	440	450	
AISI 304 Артикул	9ST6A5ES010B8130	9ST6A5ES020V8170	9ST6A5ES030V8240	9ST6A5ES040U8300	9ST6A5ES060U8440	9ST6A6ES080U1450	
Incolloy 800 на ножку	9ST6A5ES010BK130	9ST6A5ES020VK170	9ST6A5ES030VK240	9ST6A5ES040UK300	9ST6A5ES060UK440	9ST6A6ES000UL450	

* Латунный фитинг 1"1/4 вместо 1"1/2, замените A5 на A4 в артикуле. Латунный фитинг M45x2 вместо 1"1/2, замените A5 на A9 в артикуле.
** Данная модель имеет только 2 нагревательных элемента.

Артикулы на аксессуары в опции (не входят в комплект поставки, заказываются отдельно):

Гайки

	Резьба	1"1/4	1"1/2	M45x200	2"
	Латунь	9BRRA3000ELH302A	9BRRA3000ELH303A	9BRRA3000ELH305A	9BRRA3000ELH304A
	AISI304	9BRRA3000ELH032A	9BRRA3000ELH006A	9BRRA3000ELH049A	9BRRA3000ELH348A
	AISI316	9BRRA3000ELH202A	9BRRA3000ELH203A	9BRRA3000ELH205A	9BRRA3000ELH204A

Прокладки

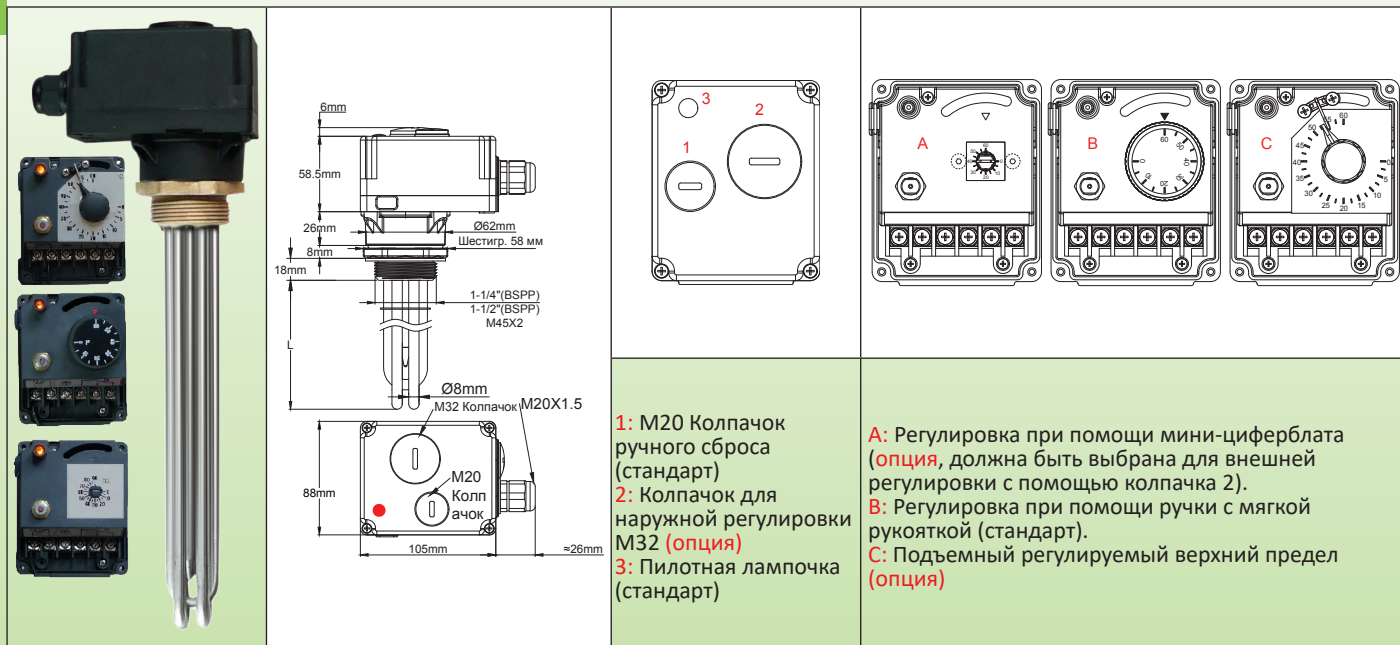
	Резьба	1"1/4	1"1/2 - M45x200	2"
	NBR	9BRJ03000ELH206A	9BRJ03000ELH205A	9BRJ03000ELH203A
	Волокно	9BRJ03000ELH052A	9BRJ03000ELH007A	9BRJ03000ELH028A
	PTFE	9BRJ03000ELH032A	9BRJ03000ELH033A	9BRJ03000ELH034A

Другие аксессуары и чертежи: см. последний раздел данного каталога

Погружные нагреватели с пластиковой соединительной коробкой



**Погружной нагреватель с пластиковым корпусом
105 мм × 88 мм × 58,5 мм. Фитинги 1" 1/2, M45x2. С регулирующим термостатом и термостатом с ручным сбросом.
Тип 9STC**



Основные области применения: нагрев жидкости, контуры горячего водоснабжения, емкости и буферные резервуары. Эти нагреватели специально разработаны для бытовых и коммерческих резервуаров горячей воды, а также вспомогательных систем нагрева буферных резервуаров солнечной энергии и вспомогательных нагревателей для тепловых насосов.

Корпус смещен на 30 мм для теплоизоляции бака.

Они существуют в:

- 5 стандартных уровней мощности: 1кВт - 1,5кВт - 2кВт - 3кВт - 3,5кВт

- 2 типа стандартных фитингов: 1" 1/2, M45x2

- 2 типа плотности поверхностной нагрузки: 5 Вт/см² и 10 Вт/см². См. техническое введение для оптимизации нагрузки на поверхность.

Поверхностная нагрузка 5 Вт/см² может соответствовать рекомендациям стандарта "Производительность NFC", класс C (LCIE 103-14), для накопительных водонагревателей.

Материал нагревательной трубки: диам. 8 мм. AISI 304 или Incolloy 800 (AISI 316; AISI 321; Incolloy 825 по запросу).

Материал фитингов: латунь, поворотные на корпусе, паяные на трубках. Поставляется без прокладки и без гайки.

Аксессуары см. ниже.

Резьба: 1" 1/2 BSPP (ISO 228) и метрическая резьба M45x2.

Корпус: IP54, 105 × 88 × 84,5 мм (крышка, аксессуары и кабельный ввод не включены), черный PA66, армированный стекловолокном.

Изделие включает регулируемый термостат для контроля температуры и термостат с заданным значением высокого предела и ручным сбросом. Доступ к ручному сбросу осуществляется снаружи, путем снятия крышки.

Электрический ввод: один кабельный ввод M20 в PA66. Второе отверстие для кабельного ввода M20 закрыто колпачком.

Регулировка температуры: внутри, при помощи гравированной ручки с °C. (ручки с гравировкой °F доступны в качестве опции)

Термокарман: один термокарман из AISI304, диам.10 мм

Стандартные диапазоны регулировки заданного значения:

- 30-90°C (85-195°F) с ручным сбросом при 100°C (212°F)

- 0-60°C (32-140°F) с ручным сбросом на 80°C (176°F)

Электрические соединения:

- Питание (нейтраль, линия, заземление), на винтовых клеммах 6 мм².

- Погружной нагреватель: 3 провода, изоляция FEP 180°C, 2,5 мм², оснащены кольцевыми клеммами, длина 50 мм со стороны подключения погружного нагревателя, для прямого подключения к клеммам M4 нагревательных элементов. (Нейтральный провод синего цвета)

- Пилотная лампочка: может быть подключена с помощью ремешка к источнику питания, или к выходу термостата управления, или к выходу термостата безопасности.

Опорная решетка: 1 решетка AISI 304 для длины от 400 до 600 мм, 2 решетки выше.

Непогруженная зона нагрева: 50 мм.

Поверхностная нагрузка: стандартная 5 Вт/см² или 10 Вт/см², другие значения по запросу.

Напряжение: только однофазное 220-240 В.

Стандартные опции:

- Ручка термостата доступна под крышкой с помощью съемного колпачка M32.

В связи с постоянным совершенствованием нашей продукции, чертежи, описания, характеристики, используемые в данных технических паспортах, предназначены только для ознакомления и могут быть изменены без предварительной консультации

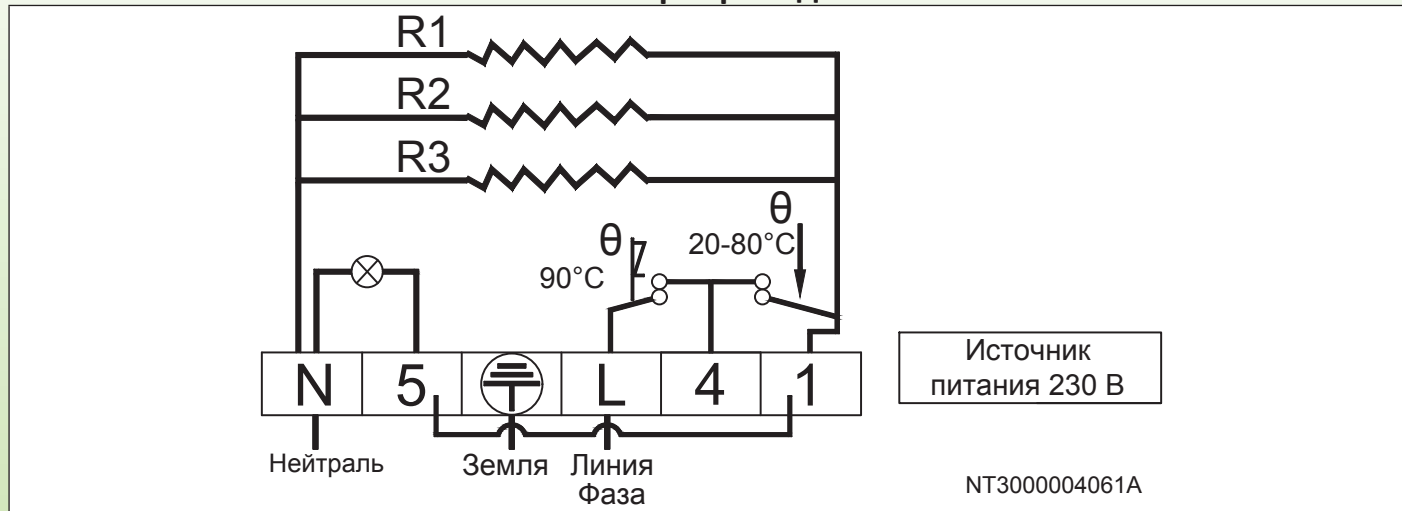
Погружные нагреватели с пластиковой соединительной коробкой



Варианты по запросу:

- Термостаты 4-40°C (40-105°F), 30-110°C (85-230°F).
- Подъемная регулируемая регулировка с верхней стороны на термостате управления.
- Фитинг, сваренный методом TIG.

Электропроводка



Основные артикулы

5 Вт/см², латунный фитинг 1"1/2*, с регулируемым термостатом 0-60°C (30-140°F). Ручной сброс при 80°C(176°F)

Мощность	1 кВт	1.5 кВт	2 кВт	3 кВт	3,5 кВт
Длина (мм)	170	240	300	440	500
Артикул для AISI 304	9STCA5EN010V817J	9STCA5EN015V824J	9STCA5EN020V830J	9STCA5EN030V844J	9STCA5EN035V850J
Артикул для Incolloy 800	9STCA5EN010VK17J	9STCA5EN015VK24J	9STCA5EN020VK30J	9STCA5EN030VK44J	9STCA5EN035VK50J

10 Вт/см², латунный фитинг 1"1/2*, с регулируемым термостатом 0-60°C (30-140°F). Ручной сброс при 80°C(176°F)

Мощность	1 кВт**	1.5 кВт	2 кВт	3 кВт	3,5 кВт
Длина (мм)	135	135	170	240	270
Артикул для AISI 304	9STCA5EN010B813J	9STCA5EN015V813J	9STCA5EN020V817J	9STCA5EN030V824J	9STCA5EN035V827J
Артикул для Incolloy 800	9STCA5EN010BK13J	9STCA5EN015VK13J	9STCA5EN020VK17J	9STCA5EN030VK24J	9STCA5EN035VK27J

5 Вт/см², латунный фитинг 1"1/2*, с регулируемым термостатом 30-90°C (85-195°F). Ручной сброс при 100°C(212°F)

Мощность	1 кВт	1.5 кВт	2 кВт	3 кВт	3,5 кВт
Длина (мм)	170	240	300	440	500
Артикул для AISI 304	9STCA5ES010V817N	9STCA5ES015V824N	9STCA5ES020V830N	9STCA5ES030V844N	9STCA5ES035V850N
Артикул для Incolloy 800	9STCA5ES010VK17N	9STCA5ES015VK24N	9STCA5ES020VK30N	9STCA5ES030VK44N	9STCA5ES035VK50N

10 Вт/см², латунный фитинг 1"1/2*, с регулируемым термостатом 30-90°C (85-195°F). Ручной сброс при 100°C(212°F)

Мощность	1 кВт**	1.5 кВт	2 кВт	3 кВт	3,5 кВт
Длина (мм)	135	135	170	240	270
Артикул для AISI 304	9STCA5ES010B813N	9STCA5ES015V813N	9STCA5ES020V817N	9STCA5ES030V824N	9STCA5ES035V827N
Артикул для Incolloy 800	9STCA5ES010BK13N	9STCA5ES015VK13N	9STCA5ES020VK17N	9STCA5ES030VK24N	9STCA5ES035VK27N

* Латунный фитинг M45x2 вместо 1"1/2, замените А5 на А9 в артикуле.


** Данная модель имеет только 2 нагревательных элемента.

**Артикулы на аксессуары в опции
(не входят в комплект изделия, заказываются отдельно):**

Гайки

	Резьба	1"1/2	M45x200
	Латунь	9BRRA3000ELH303A	9BRRA3000ELH305A
	AISI304	9BRRA3000ELH006A	9BRRA3000ELH049A
	AISI316	9BRRA3000ELH203A	9BRRA3000ELH205A

Прокладки

	Резьба	1"1/2 - M45x200
	NBR	9BRJ03000ELH205A
	Волокно	9BRJ03000ELH007A
	PTFE	9BRJ03000ELH033A

Другие аксессуары и чертежи: см. последний раздел данного каталога

Погружные нагреватели с пластиковой соединительной коробкой



Погружной нагреватель с пластиковым корпусом 130 мм × 130 мм × 190 мм. Фитинги от 1"1/2 до M77×2. С управляющим термостатом. С ручным сбросом или без него. Мощность до 21 кВт с одним встроенным силовым реле. Нагревательные элементы диам. 8, 10 и 12 мм.

Тип 9STM

<p>Термостат с внешней ручкой управления (стандартный), 2 пилотные лампочки, один главный выключатель</p>	<p>Термостат с внутренней ручкой управления (опция), 2 пилотные лампочки, один главный выключатель</p>	<p>Термостат с внешней ручкой управления (стандартный), термостат с ручным сбросом, 2 пилотные лампочки, один главный выключатель</p>	<p>Термостат с внутренней ручкой управления (опция), термостат с ручным сбросом, 2 пилотные лампочки, один главный выключатель</p>

Основные области применения: нагрев жидкости в промышленности, контуры горячего водоснабжения, емкости и буферные резервуары.

Эти погружные нагреватели предназначены для применения в системах средней мощности, требующих силовые реле. Они оснащены одним реле, 3 полюсами, 32А рез. В стандартной комплектации они имеют две пилотные лампочки и один главный выключатель.

Они предназначены для использования внутри помещений.

Эти корпуса имеют 40-миллиметровое смещение для прохождения через теплоизоляцию бака.

Они существуют в:

- 6 стандартных уровней мощности: 4 кВт; 6 кВт; 8 кВт; 10 кВт; 12 кВт; 14 кВт.

(по запросу возможно достижение мощности 21 кВт с нагревательными элементами диам.12 мм)

- 2 типа стандартных фитингов с диам. нагревательных элементов 8 мм: 1"1/2; M45x2.

- 3 типа стандартных фитингов с диам. нагревательных элементов 10 мм: 2", 2"1/2; M77x2

- 2 типа плотности поверхностной нагрузки: 5 Вт/см² и 10 Вт/см². См. техническое введение для оптимизации нагрузки на поверхность.

Материал нагревательной трубки: диам. 8 мм. или диам. 10 мм. AISI 304 или Incolloy 800 (AISI 316; AISI 321; Incolloy 825 по запросу).

В связи с постоянным совершенствованием нашей продукции, чертежи, описания, характеристики, используемые в данных технических паспортах, предназначены только для ознакомления и могут быть изменены без предварительной консультации

Погружные нагреватели с пластиковой соединительной коробкой



В связи с постоянным совершенствованием нашей продукции, чертежи, описания, характеристики, используемые в данных технических паспортах, предназначены только для ознакомления и могут быть изменены без предварительной консультации

Материал фитингов: латунь, поворотные на корпусе, паяные на трубках. (AISI 304 или AISI 316, сварка TIG, или пайка, модели являются предоставляются по запросу). Поставляется без прокладки и без гайки. Аксессуары см. ниже.
Резьба: 1"1/2 BSPP (ISO 228), и метрическая резьба M45x2 (диам. 8 нагревательных элементов), и 2", 2"1/2, M77x2 (диам. 10 мм нагревательные элементы).

Корпус: 130 мм × 130 мм, высота 150 мм, черный PA66, армированный стекловолокном. Прокладка из силиконовой пены. Винты крышки из нержавеющей стали со стопорными гайками.

Класс защиты от проникновения: вода и пыль: IP54; ударопрочность: IK 8 (с металлическими кабельными вводами и металлическим штепселем M25).

Контроль температуры: с помощью патронного и капиллярного термостата 30-90°C (85-195°F), с доступом к наружной ручке. Вал термостата имеет водонепроницаемую прокладку. Возможны другие температурные диапазоны. См. опции ниже.

Кабельный ввод: M25, PA66. Установлен на съемной плате для облегчения доступа к проводам. Имеется второе отверстие для кабельного ввода M25, закрываемое резьбовым колпачком.

Термокарман: один термокарман из AISI304, диам. 10мм, для фитингов M45 и 1"1/2, 2 термокармана для больших размеров.

Подключения нагревательных элементов: клеммы с винтом из нержавеющей стали, гайкой и шайбой из нержавеющей стали. Предназначенные для применения в трехфазной сети с нейтралью, эти устройства, однако, оснащены ремешками для переключения на однофазное питание. Это изменение должно быть внесено профессиональным техническим персоналом, способным рассчитать и соблюсти максимально допустимую интенсивность на силовых реле.

Подключение к источнику питания:

- на встроеном соединительном блоке, 6 × 10 мм² для подключения питания и 2 × 2,5 мм² для дополнительного внешнего пульта дистанционного управления

Опорная решетка: 1 решетка AISI 304 для длины от 400 до 600 мм, 2 решетки выше.

Непогруженная зона нагрева: 50 мм.

Поверхностная нагрузка: стандартная 5 Вт/см² или 10 Вт/см², другие значения по запросу.

Напряжение: три фазы 380-400 В (соединение звездой с нейтралью). Возможен однополюсный 230 В.

Стандартное оборудование:

- Термостат с ручным сбросом, доступ к сбросу осуществляется с помощью резьбового колпачка M25, предварительно настроен на 100°C (212°F).

- Главный выключатель питания.

- Большой размер (диам. 16 мм) светодиодных пилотных лампочек. Светится зеленым, когда нагревание включено. Светится красным, когда срабатывает ручной сброс.

Варианты по запросу:

- Ручка термостата доступна под крышкой с помощью съемной заглушки M25 (по запросу).

- Термостаты 4-40°C, 0-60°C или 30-110°C. Более высокий диапазон - по запросу.

- Температурный диапазон 4-40°C (40-105°F) с ручным сбросом на 60°C (140°F).

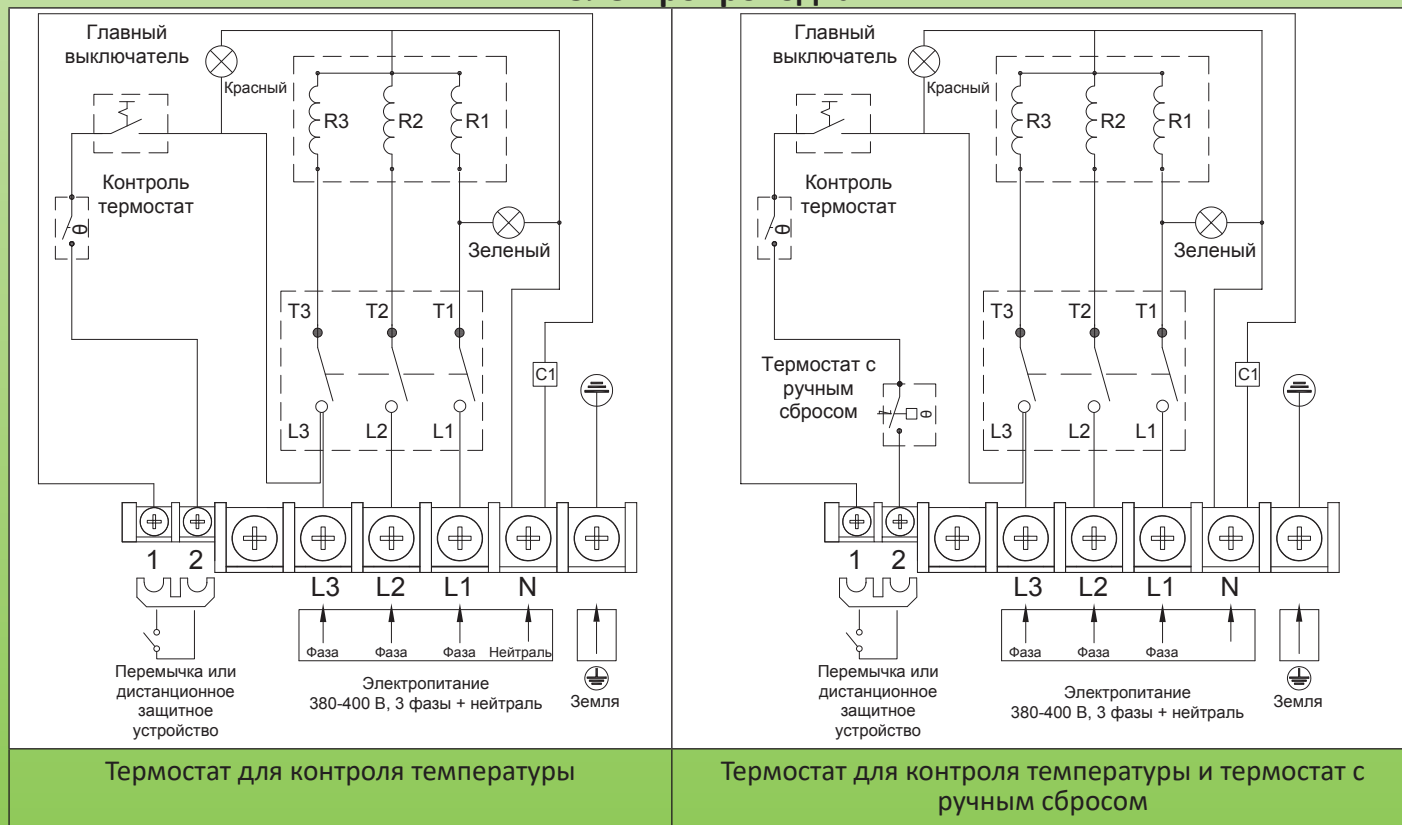
- Температурный диапазон 0-60°C (32-140°F) с ручным сбросом на 80°C (176°F).

- Температурный диапазон 30-110°C (85-230°F) с ручным сбросом на 130°C (266°F).

- Термовыключатель расположен внутри полости погружного нагревателя.

- Питание 400 В без нейтрали: проконсультируйтесь с нами.

Электропроводка



Погружные нагреватели с пластиковой соединительной коробкой



Основные артикулы

5 Вт/см², с термостатом 30-90°C (85-195°F), внешняя ручка, без ручного сброса.

	Латунный фитинг 1"1/2*, диам. нагревательных элементов 8 мм			Латунный фитинг 2"1/2**, диам. нагревательных элементов 10 мм	
Мощность	4 кВт	6 кВт	8 кВт	10 кВт	12 кВт
Длина (мм)	570	840	1100	1100	1300
Артикул для AISI 304	9STMA5QT040U8570	9STMA5QT060U8840	9STMA5QT080U8J00	9STMA7QT100U1K00	9STMA7QT120U1M00
Артикул для Incolloy 800	9STMA5QT040UK570	9STMA5QT060UK840	9STMA5QT080UKJ00	9STMA7QT100ULK00	9STMA7QT120ULM00

10 Вт/см², с термостатом 30-90°C (85-195°F), внешняя ручка, без ручного сброса.

	Латунный фитинг 1"1/2*, диам. нагревательных элементов 8 мм			Латунный фитинг 2"1/2**, диам. нагревательных элементов 10 мм	
Мощность	4 кВт	6 кВт	8 кВт	10 кВт	12 кВт
Длина (мм)	300	440	570	540	660
Артикул для AISI 304	9STMA5QT040U8300	9STMA5QT060U8440	9STMA5QT080U8570	9STMA7QT100U1540	9STMA7QT120U1660
Артикул для Incolloy 800	9STMA5QT040UK300	9STMA5QT060UK440	9STMA5QT080UK570	9STMA7QT100UL540	9STMA7QT120UL660

5 Вт/см², с регулируемым термостатом 30-90°C (85-195°F), внешняя ручка. Ручной сброс при 100°C(212°F)

Диаметры резьбы и нагревательных элементов	Латунный фитинг 1"1/2*, диам. нагревательных элементов 8 мм			Латунный фитинг 2"1/2**, диам. нагревательных элементов 10 мм	
Мощность	4 кВт	6 кВт	8 кВт	10 кВт	12 кВт
Длина (мм)	570	840	1100	1100	1300
Артикул для AISI 304	9STMA5QT040U857N	9STMA5QT060U884N	9STMA5QT080U8J0N	9STMA7QT100U1K0N	9STMA7QT120U1M0N
Артикул для Incolloy 800	9STMA5QT040UK57N	9STMA5QT060UK84N	9STMA5QT080UKJ0N	9STMA7QT100ULK0N	9STMA7QT120ULM0N

10 Вт/см², с регулируемым термостатом 30-90°C (85-195°F), внешняя ручка. Ручной сброс при 100°C(212°F)


Диаметры резьбы и нагревательных элементов	Латунный фитинг 1"1/2*, диам. нагревательных элементов 8 мм			Латунный фитинг 2"1/2**, диам. нагревательных элементов 10 мм		
	4 кВт	6 кВт	8 кВт	10 кВт	12 кВт	14kW
Длина (мм)	300	440	570	540	660	770
Артикул для AISI 304	9STMA5QT040U830N	9STMA5QT060U844N	9STMA5QT080U857N	9STMA7QT100U154N	9STMA7QT120U166N	9STMA7QT120U177N
Артикул для Incolloy 800	9STMA5QT040UK30N	9STMA5QT060UK44N	9STMA5QT080UK57N	9STMA7QT100UL54N	9STMA7QT120UL66N	9STMA7QT120UL77N

* С диам. 8 мм: латунный фитинг M45x2 вместо 1"1/2, замените A5 на A9 в артикуле.


** С диам. 10 мм: латунный фитинг 2" вместо 1"1/2, замените A7 на A6 в артикуле. Латунный фитинг M77x2 вместо 2"1/2, замените A7 на A8 в артикуле.

Артикулы на аксессуары в опции (не входят в комплект изделия, заказываются отдельно):

Гайки

	Резьба	1"1/2	M45x2	2"	2"1/2	M77x2
	Латунь		9BRRA3000ELH303A	9BRRA3000ELH305A	9BRRA3000ELH304A	9BRRA3000ELH314A
Inox 304		9BRRA3000ELH006A	9BRRA3000ELH049A	9BRRA3000ELH348A	9BRRA3000ELH142A	9BRRA3000ELH150A
Inox 316		9BRRA3000ELH203A	9BRRA3000ELH205A	9BRRA3000ELH204A	9BRRA3000ELH214A	9BRRA3000ELH206A

Прокладки

	Резьба	1"1/2 - M45x200	2"	2"1/2 - M77x2	
	NBR		9BRJ03000ELH205A	9BRJ03000ELH203A	9BRJ03000ELH201A
	Волокно		9BRJ03000ELH007A	9BRJ03000ELH028A	9BRJ03000ELH030A
	PTFE		9BRJ03000ELH033A	9BRJ03000ELH034A	9BRJ03000ELH036A

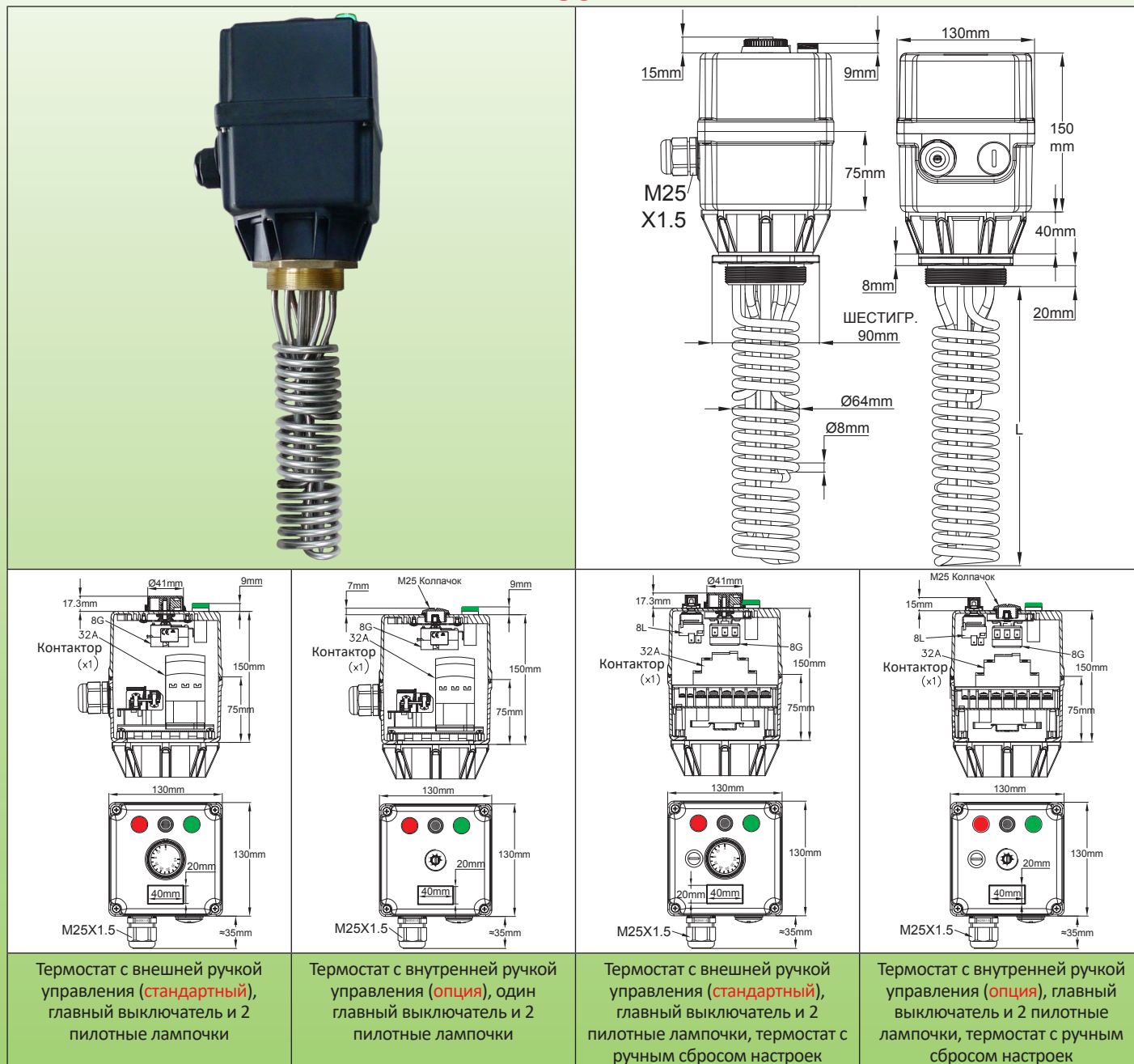
Другие аксессуары и чертежи: см. последний раздел данного каталога.

Погружные нагреватели с пластиковой соединительной коробкой



Очень короткий погружной нагреватель с пластиковым корпусом 130 мм × 130 мм × 190 мм. Фитинги M77×2 или 2"1/2. С управляющим термостатом. С термостатом с ручным сбросом или без него. Мощность до **9 кВт** с одним встроенным силовым реле. Намоточные нагревательные элементы диам. 8 мм.

Тип 9SWM



Основные области применения: нагрев жидкости в промышленности, контуры горячей воды, контейнеры и буферные емкости, **в тех случаях, когда длина погружения нагревательных элементов должна быть как можно меньше.** Они могут быть оснащены одним или двумя такими блоками. В стандартной комплектации они имеют одно резист. реле 32A, 3 полюса, две пилотных лампочки и один главный выключатель. Они предназначены для использования внутри помещений. Эти корпуса имеют 40-миллиметровое смещение для прохождения через теплоизоляцию бака.

- 5 стандартных уровней мощности: 1,5 кВт; 3 кВт; 4,5 кВт; 6 кВт; 9 кВт. По запросу возможно достижение мощности 21 кВт за счет увеличения длины L.
- 2 типа стандартных фитингов: 2"1/2, M77x2.
- 2 типа плотности поверхностной нагрузки: 5 Вт/см² и 10 Вт/см². См. техническое введение для оптимизации нагрузки на поверхность.

Материал нагревательной трубки: диам. 8 мм. AISI 304 или Incolloy 800 (AISI 316; AISI 321; Incolloy 825 по запросу).
Материал фитингов: латунь, поворотные на корпусе, паяные на трубках. Поставляется без прокладки и без гайки. Аксессуары см. ниже.

В связи с постоянным совершенствованием нашей продукции, чертежи, описания, характеристики, используемые в данных технических паспортах, предназначены только для ознакомления и могут быть изменены без предварительной консультации

Погружные нагреватели с пластиковой соединительной коробкой



Резьба: 2"1/2, или M77x2

Корпус: 130 мм × 130 мм, высота 150 мм, черный PA66, армированный стекловолокном. Прокладка из силиконовой пены. Винты крышки из нержавеющей стали со стопорными гайками.

Класс защиты от проникновения: вода и пыль: IP54; ударопрочность: IK 8 (с металлическими кабельными вводами и металлическим штепселем M25).

Контроль температуры: с помощью патронного и капиллярного термостата 30-90°C (85-195°F), с доступом к наружной ручке. Вал термостата имеет водонепроницаемую прокладку. Возможны другие температурные диапазоны. См. опции ниже.

Кабельный ввод: M25, PA66. Установлен на съемной плате для облегчения доступа к проводам. Имеется второе отверстие для кабельного ввода M25, закрываемое резьбовым колпачком.

Термокарман: два термокармана из AISI304, диам. 10мм × 8,4мм.

Подключения нагревательных элементов: клеммы с винтом из нержавеющей стали, гайкой и шайбой из нержавеющей стали.

Трехфазные модели оснащены ремешками для переключения на однофазное питание. Это изменение должно быть внесено профессиональным техническим персоналом, способным рассчитать и соблюсти максимально допустимый номинал на силовых реле.

Подключение питания: на встроенной соединительной колодке, 6 × 10 мм² для подключения питания и 2 × 2,5 мм² для дистанционного устройства безопасности или дистанционного управления.

Непогруженная зона нагрева: 50 мм.

Поверхностная нагрузка: стандартная 5 Вт/см² или 10 Вт/см², другие значения по запросу.

Напряжение: однополюсное 230 В или трехфазное 380-400 В (соединение звездой с нейтралью).

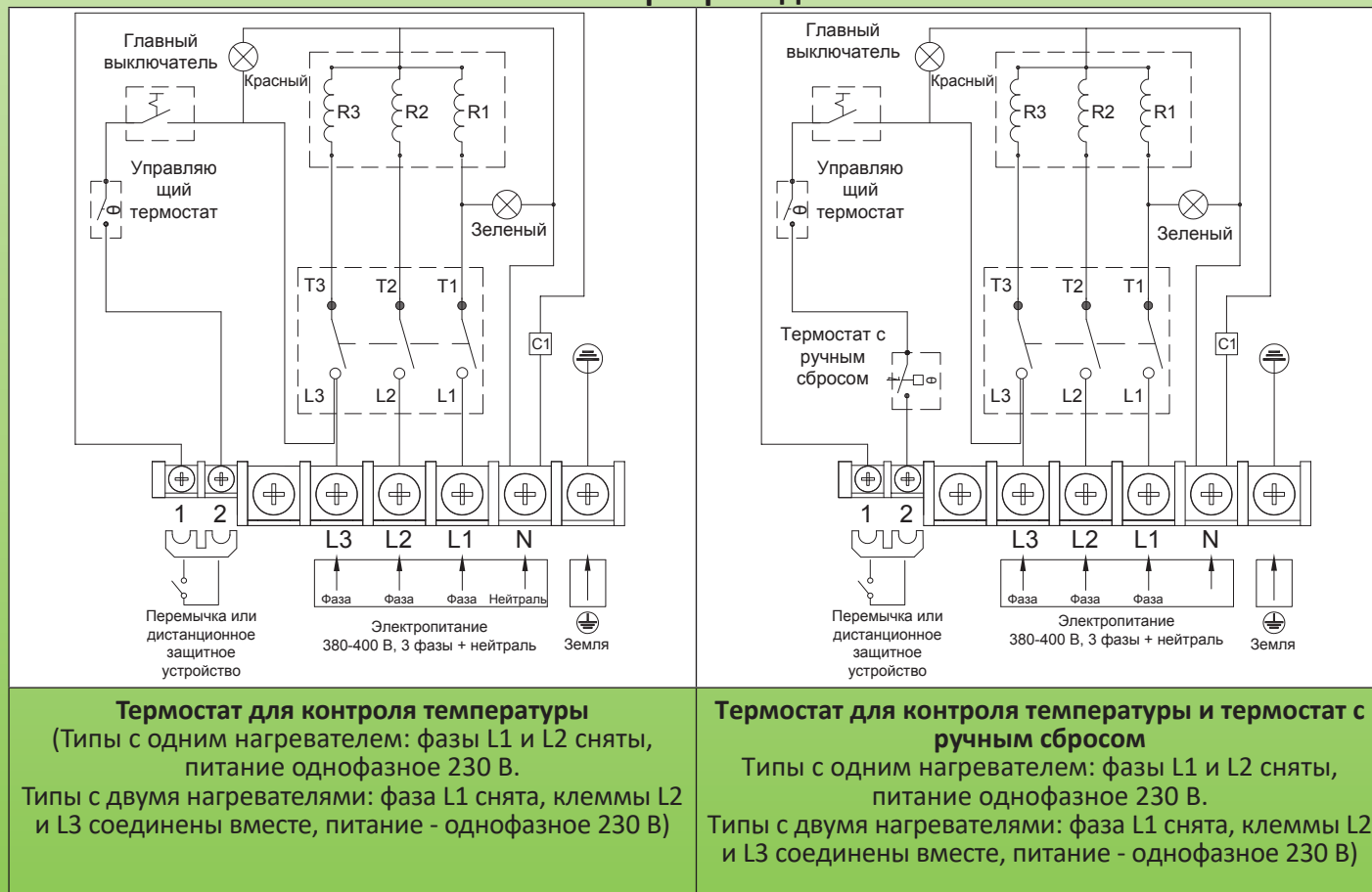
Стандартное оборудование:

- Термостат с наружной ручкой.
- Главный выключатель питания.
- Большой размер (диам. 16 мм), зеленая и красная светодиодные пилотные лампочки.
- В моделях с ручным сбросом: доступ к сбросу осуществляется с помощью резьбового колпачка M25, он предварительно установлен на 100°C (212°F).

Варианты по запросу:

- Доступ к регулировке термостата - под резьбовым колпачком M25.
- Термостат без ограничителя, диапазоны 4-40°C (40-105°F), 0-60°C (30-140°F) или 30-110°C (85-230°F). Более широкий диапазон - по запросу.
- Температурный диапазон 4-40°C (40-105°F) с ручным сбросом на 60°C (140°F).
- Температурный диапазон 0-60°C (32-140°F) с ручным сбросом на 80°C (176°F).
- Температурный диапазон 30-110°C (85-230°F) с ручным сбросом на 130°C (266°F).
- Термовыключатель (ТСО) расположен внутри полости погружного нагревателя.
- Питание 400 В без нейтрали: проконсультируйтесь с нами.

Электропроводка



В связи с постоянным совершенствованием нашей продукции, чертежи, описания, характеристики, используемые в данных технических паспортах, предназначены только для ознакомления и могут быть изменены без предварительной консультации

Погружные нагреватели с пластиковой соединительной коробкой



Основные артикулы

С термостатом 30-90°C (85-195°F), внешняя ручка **, без ручного сброса. Фитинг M77x2*

	5 Вт/см ²			10 Вт/см ²		
	1 нагревательный элемент	2 нагревательных элемента	3 нагревательных элемента	1 нагревательный элемент	2 нагревательных элемента	3 нагревательных элемента
L (мм)	110	188	265	110	188	265
Мощность (Ватт)	1500	3000	4500	3000	6000	9000
Артикулы, AISI 304	9SWMA8QT01525110	9SWMA8QT030B5190	9SWMA8QT045U5270	9SWMA8QT03025110	9SWMA8QT060B5190	9SWMA8QT090U5270
Артикулы, Incolloy 800	9SWMA8QT01527110	9SWMA8QT030B7190	9SWMA8QT045U7270	9SWMA8QT03027110	9SWMA8QT060B7190	9SWMA8QT090U7270

С регулируемым термостатом 30-90°C (85-195°F), внешняя ручка **, фитинг M77x2*, ручной сброс при 100°C (212°F)


	5 Вт/см ²			10 Вт/см ²		
	1 нагревательный элемент	2 нагревательных элемента	3 нагревательных элемента	1 нагревательный элемент	2 нагревательных элемента	3 нагревательных элемента
L (мм)	110	188	265	110	188	265
Мощность (Ватт)	1500	3000	4500	3000	6000	9000
Артикулы, AISI 304	9SWMA8QT0152511N	9SWMA8QT030B519N	9SWMA8QT045U527N	9SWMA8QT0302511N	9SWMA8QT060B519N	9SWMA8QT090U527N
Артикулы, Incolloy 800	9SWMA8QT0152711N	9SWMA8QT030B719N	9SWMA8QT045U727N	9SWMA8QT0302711N	9SWMA8QT060B719N	9SWMA8QT090U727N

* Латунный фитинг 2"1/2 вместо M77x2, замените A8 на A7 в артикуле.


** Опция с внутренней регулировкой заданной точки термостата, в артикуле заменить QT на QR

Артикулы на аксессуары в опции (не входят в комплект изделия, заказываются отдельно):

Гайки

	Резьба	2"1/2	M77x2
	Латунь	9BRRA3000ELH314A	9BRRA3000ELH306A
	AISI304	9BRRA3000ELH142A	9BRRA3000ELH150A
	AISI316	9BRRA3000ELH214A	9BRRA3000ELH206A

Прокладки

	Резьба	2"1/2- M77x2
	NBR	9BRJ03000ELH201A
	Волокно	9BRJ03000ELH030A
	PTFE	9BRJ03000ELH036A

Другие аксессуары и чертежи: см. последний раздел данного каталога.

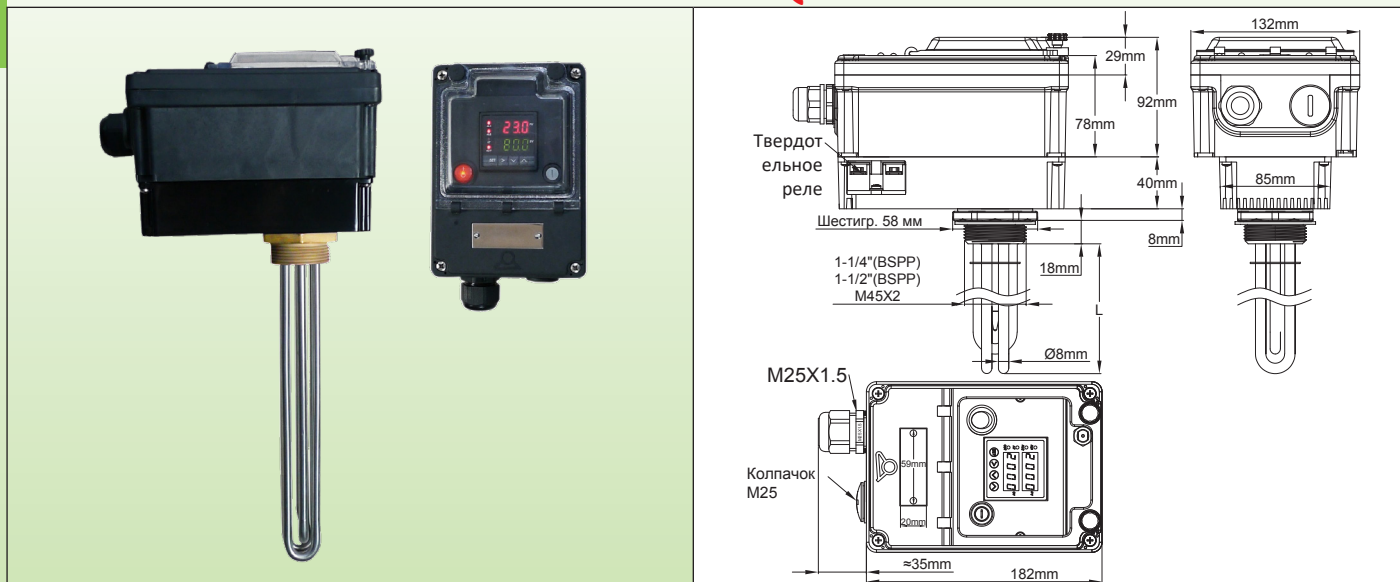
В связи с постоянным совершенствованием нашей продукции, чертежи, описания, характеристики, используемые в данных технических паспортах, предназначены только для ознакомления и могут быть изменены без предварительной консультации

Погружные нагреватели с пластиковой соединительной коробкой



Погружные нагреватели с пластиковым корпусом 182 мм × 130 мм × 132 мм. Фитинги 1"1/4, 1"1/2, M45×2. С электронным PID-регулированием температуры, с термостатом с ручным сбросом или без него. Встроенный охлаждаемый SSR.

Тип 9STQ



Основные области применения: нагрев жидкости, контуры горячего водоснабжения, емкости и буферные резервуары. Эти продукты были разработаны для точного нагрева жидкостей. Однако начальная настройка PID-регулятора предназначена для профессионалов. Наилучшие результаты достигаются в резервуарах с мешалкой.

Они существуют в:

- 5 стандартных уровней мощности: 1кВт; 1,5кВт; 2кВт; 3кВт; 4кВт
- 2 типа стандартных фитингов: 1"1/2 и M45x2

- 2 типа плотности поверхностной нагрузки: 5 Вт/см² и 10 Вт/см². См. техническое введение для оптимизации нагрузки на поверхность.

Материал нагревательной трубки: диам. 8 мм. AISI 304 или Incolloy 800 (AISI 316; AISI 321; Incolloy 825 по запросу).

Материал фитингов: латунь, поворотные на корпусе, паяные на трубках. (AISI 304 или AISI 316, модели, сваренные TIG или паяные, поставляются по запросу). Поставляется без прокладки и без гайки. Аксессуары см. ниже.

Резьба: 1"1/4 или 1 1/2" BSPP (ISO 228). Метрическая резьба M45x2 поставляется по запросу.

Контроль температуры:

- Электронный регулятор температуры с двойным цифровым дисплеем заданной температуры и измеренного значения. В этом микропроцессорном контроллере используется технология Fuzzy Logic. Он быстрее достигает заданной точки с минимальным превышением при возмущениях, связанных с ростом или внешней нагрузкой. Он производит регулировку с помощью PID-регулирования, настройка которого упрощается благодаря функции автонастройки, которая автоматически контролирует параметры P, I и D (прилагается понятное руководство пользователя). Если датчик температуры сломан, выходная мощность отключается и отображается ошибка.

- Точность отображения температуры: 0,2% от полной шкалы.

- Датчик температуры: Pt100

- Индикация настраивается в градусах или десятых долях градуса.

- Два выхода сигнализации высокого или низкого уровня могут быть настроены во всем диапазоне регулировки и имеют регулируемый дифференциал.

Корпус: очень прочный, из толстого PA66, предназначен для наружной установки, IP65 и IK10. Он также включает в себя:

- Предохранитель для защиты внутренних цепей.

- Выключатель с подсветкой

- Прозрачное окошко из поликарбоната, обеспечивающее доступ к настройкам. Это окошко может быть защищено уплотнителями. В этом корпусе также имеется отдельная крышка с независимыми уплотнениями, обеспечивающая доступ к электрическим соединениям

- На задней стороне расположен алюминиевый корпус с охлаждающими ребрами для встроенного 25A SSR.

В моделях с отказоустойчивым ограничителем ручного сброса сброс можно выполнить после открытия окошка.

Кабельные входы: расположены на съемной монтажной плате, обеспечивая более легкий доступ для подключения, оснащены одним отверстием M25, PA66, и еще одним отверстием для M25, закрытым пластиковой крышкой.

Термокарман: в стандартной комплектации один термокарман из AISI304, диам. 10 мм, длина 135 мм.

Электрические соединения:

- Встроенный клеммный блок, с 5 клеммами 6 мм² и 5 клеммами 2,5 мм².

Эта клеммная колодка снабжена скобой между клеммами 1 и 2. Сняв этот ремешок, можно подключить дополнительное устройство безопасности, пульт дистанционного управления или таймер.

- Вспомогательные контакты высокого и низкого оповещения (3A 250V макс.)

Опорная решетка: 1 решетка AISI 304 для длины от 400 до 600 мм, 2 решетки выше.

Непогруженная зона нагрева: 50 мм.

Поверхностная нагрузка: стандартная 5 Вт/см² или 10 Вт/см², другие значения по запросу.

В связи с постоянным совершенствованием нашей продукции, чертежи, описания, характеристики, используемые в данных технических паспортах, предназначены только для ознакомления и могут быть изменены без предварительной консультации

Погружные нагреватели с пластиковой соединительной коробкой

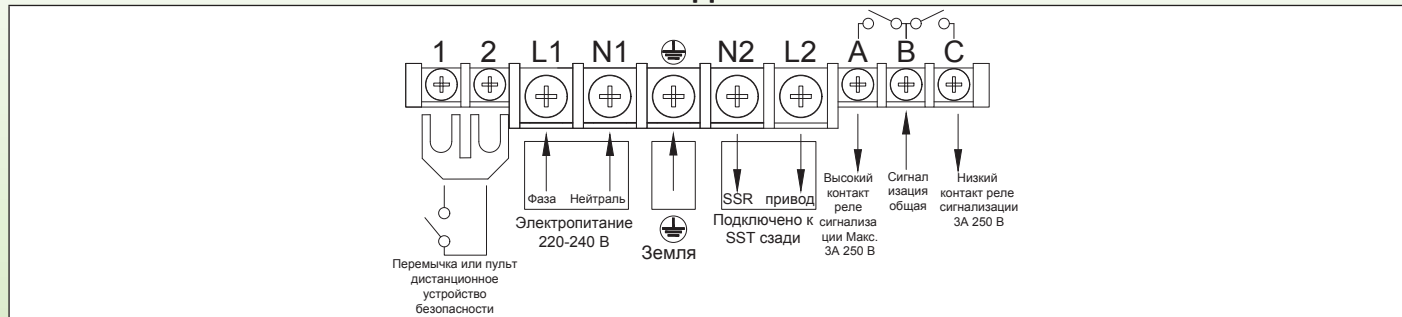


Напряжение: только однофазное 220-240 В.

Стандартные опции:

Ограничитель с ручным сбросом, предварительно настроенный на: 60°C, 80°C, 100°C, 110°C, 130°C. (140°F, 176°F, 212°F, 230°F, 266°F).

Схема подключения



Основные артикулы

55 Вт/см²; латунный фитинг 1"1/2 , без термостата с ручным сбросом.**

Мощность	1 кВт	1.5 кВт	2 кВт	3 кВт	4 кВт
Длина (мм)	170	240	300	440	570
Артикул для AISI 304	9STQA5QZ010V8170	9STQA5QZ015V8240	9STQA5QZ020V8300	9STQA5QZ030V8440	9STQA5QZ040V8570
Артикул для Incolloy 800	9STQA5QZ010VK170	9STQA5QZ015VK240	9STQA5QZ020VK300	9STQA5QZ030VK440	9STQA5QZ040VK570

10 Вт/см²; латунный фитинг 1"1/2* , без термостата с ручным сбросом.

Мощность	1 кВт**	1.5 кВт	2 кВт	3 кВт	4 кВт
Длина (мм)	135	135	170	240	300
Артикул для AISI 304	9STQA5QZ010B8130	9STQA5QZ015V8130	9STQA5QZ020V8170	9STQA5QZ030V8240	9STQA5QZ040V8300
Артикул для Incolloy 800	9STQA5QZ010BK130	9STQA5QZ015VK130	9STQA5QZ020VK170	9STQA5QZ030VK240	9STQA5QZ040VK300

5 Вт/см², латунный фитинг 1"1/2* , с термостатом с ручным сбросом, установленным на 100°C (212°F)**

Мощность	1 кВт	1.5 кВт	2 кВт	3 кВт	4 кВт
Длина (мм)	170	240	300	440	570
Артикул для AISI 304	9STQA5QZ010V817N	9STQA5QZ015V824N	9STQA5QZ020V830N	9STQA5QZ030V844N	9STQA5QZ040V857N
Артикул для Incolloy 800	9STQA5QZ010VK17N	9STQA5QZ015VK24N	9STQA5QZ015VK30N	9STQA5QZ030VK44N	9STQA5QZ040VK57N

10 Вт/см², латунный фитинг 1"1/2* , с термостатом с ручным сбросом, установленным на 100°C (212°F)**


Мощность	1 кВт	1.5 кВт	2 кВт	3 кВт	4 кВт
Длина (мм)	135	135	170	240	300
Артикул для AISI 304	9STQA5QZ010B813N	9STQA5QZ015V813N	9STQA5QZ020V817N	9STQA5QZ030V824N	9STQA5QZ040V830N
Артикул для Incolloy 800	9STQA5QZ010BK13N	9STQA5QZ015VK13N	9STQA5QZ020VK17N	9STQA5QZ030VK24N	9STQA5QZ040VK30N

* Латунный фитинг M45x2 вместо 1"1/2, замените A5 на A9 в артикуле.


** Термостат с ручным сбросом настроен на 60°C, 80°C, 110°C, 130°C. (140°F, 176°F, 230°F, 266°F), замените последний символ N на E, J, Q, U.

**Артикулы на аксессуары в опции
(не входят в комплект изделия, заказываются отдельно):**

Гайки

	Резьба	1"1/2	M45x200
	Латунь	9BRRA3000ELH303A	9BRRA3000ELH305A
	AISI304	9BRRA3000ELH006A	9BRRA3000ELH049A
	AISI316	9BRRA3000ELH203A	9BRRA3000ELH205A

Прокладки

	Резьба	1"1/2 - M45x200
	NBR	9BRJ03000ELH205A
	Волокно	9BRJ03000ELH007A
	PTFE	9BRJ03000ELH033A

Другие аксессуары и чертежи: см. последний раздел данного каталога

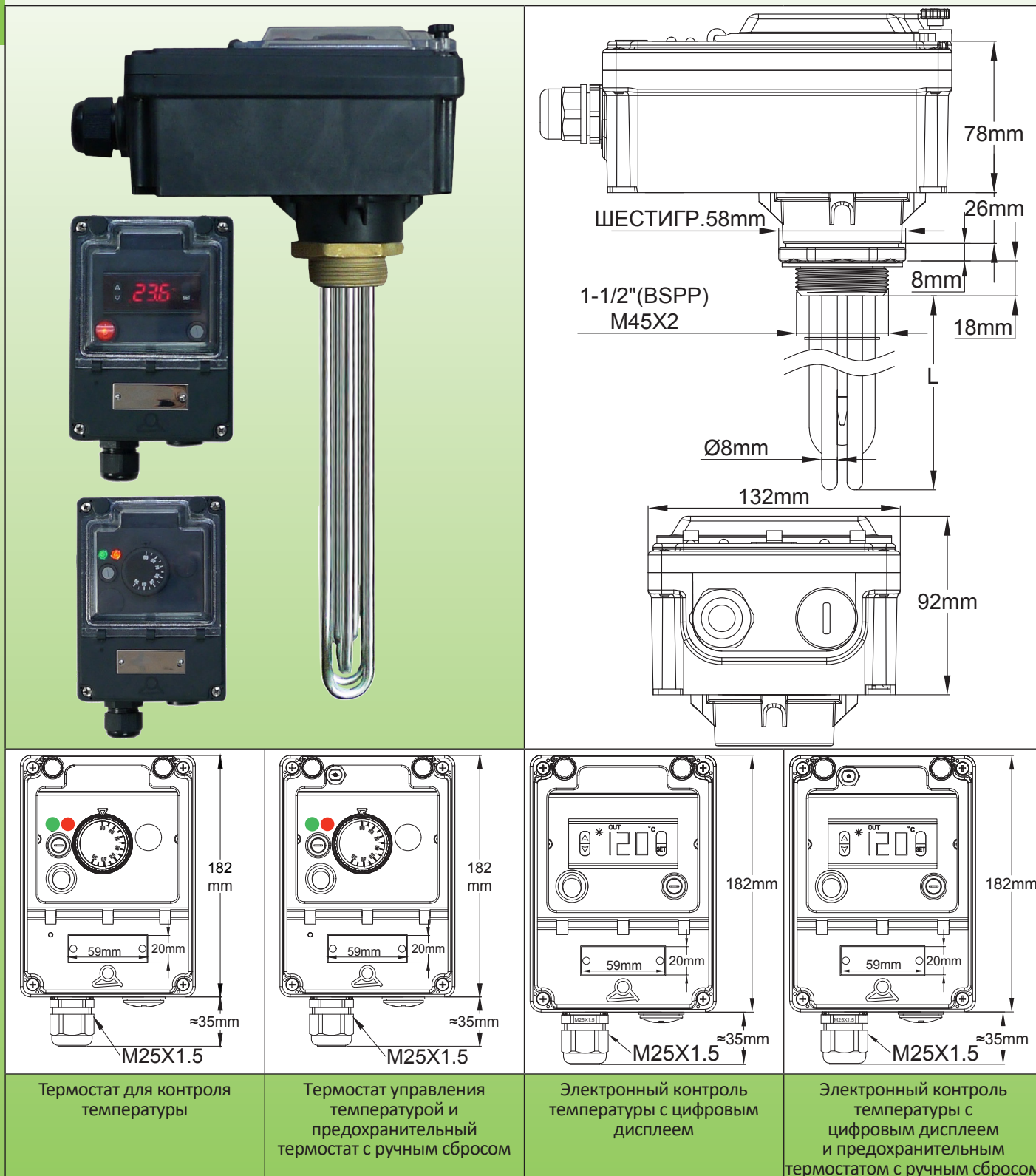
В связи с постоянным совершенствованием нашей продукции, чертежи, описания, характеристики, используемые в данных технических паспортах, предназначены только для ознакомления и могут быть изменены без предварительной консультации

Погружные нагреватели с пластиковой соединительной коробкой



Погружные нагреватели с пластиковым корпусом 182 мм × 130 мм × 120 мм. Фитинги 1"1/2, M45×2. С механическим термостатом или электронным контролем температуры. С термостатом с ручным сбросом или без него.

Тип 9STB



Основные области применения: нагрев жидкости, контуры горячего водоснабжения, емкости и буферные резервуары. Эта серия предназначена для высококлассных устройств с низким энергопотреблением, однофазных. Он сочетает в себе современную эстетику, водонепроницаемый пластиковый корпус, ударопрочность и просмотр настроек через прозрачное окошко из поликарбоната. Он поставляется с термостатом или с простым в использовании электронным контроллером, оба варианта с предохранительным ограничителем или без него.

В связи с постоянным совершенствованием нашей продукции, чертежи, описания, характеристики, используемые в данных технических паспортах, предназначены только для ознакомления и могут быть изменены без предварительной консультации

Погружные нагреватели с пластиковой соединительной коробкой



В связи с постоянным совершенствованием нашей продукции, чертежи, описания, характеристики, используемые в данных технических паспортах, предназначены только для ознакомления и могут быть изменены без предварительной консультации

Они существуют в:

- 4 стандартных уровня мощности: 1кВт; 1,5кВт; 2кВт; 3кВт.

- 2 типа стандартных фитингов: 1"1/2 и M45x2.

- 2 типа плотности поверхностной нагрузки: 5 Вт/см² и 10 Вт/см². См. техническое введение для оптимизации нагрузки на поверхность.

Материал нагревательной трубки: диам. 8 мм. AISI 304 или Incolloy 800 (AISI 316; AISI 321; Incolloy 825 по запросу).

Материал фитингов: латунь, поворотные на корпусе, паяные на трубках. (AISI 304 или AISI 316, модели, сваренные TIG или паяные, поставляются по запросу). Поставляется без прокладки и без гайки. Аксессуары см. ниже.

Резьба: 1"1/4 или 1 1/2" BSPP (ISO 228). Метрическая резьба M45x2 поставляется по запросу.

Контроль температуры, доступны 2 типа:

1/Электронный регулятор температуры с постоянным цифровым дисплеем измеряемого значения температуры.

- Точность отображения температуры: $\pm 1^\circ\text{C}$ ($\pm 2^\circ\text{F}$) \pm одна цифра.

- Диапазон температур от 0 до 120°C (-32+250°F).

- Датчик температуры: NTC

- Индикация настраивается в градусах или десятых долях градуса.

- Действие управления по включению - выключению температуры (релейный выход).

- Регулируемый дифференциал.

- Если датчик температуры сломан, выходная мощность отключается и отображается ошибка.

2/ Механический термостат, диапазон температур 30-90°C (85-195°F).

Корпус: очень прочный, из толстого PA66, предназначен для наружной установки, IP65 и IK10. Он также включает в себя:

- Предохранитель для защиты внутренних цепей (только в электронной версии).

- Выключатель (встроен в вал термостата в версии с термостатом).

- Прозрачное окошко из поликарбоната, обеспечивающее доступ к настройкам. Это окошко может быть защищено уплотнителями. В этом корпусе также имеется отдельная крышка с независимыми уплотнениями, обеспечивающая доступ к электрическим соединениям.

В моделях с отказоустойчивым ограничителем ручного сброса сброс можно выполнить после открытия окошка.

Кабельные вводы: расположены на съемной монтажной плате, обеспечивая более легкий доступ для подключения, оснащены одним отверстием M25, PA66, и еще одним отверстием для M25, закрытым пластиковой крышкой.

Термокарман: в стандартной комплектации два термокармана из AISI304, диам.8 x 7 мм, длина 135 мм.

Электрические соединения:

Выполнен на встроенной клеммной колодке, с 5 клеммами 6 мм² и 5 клеммами 2,5 мм².

Эта клеммная колодка снабжена скобой между клеммами 1 и 2. Сняв этот ремешок, можно подключить дополнительное устройство безопасности, пульт дистанционного управления или таймер.

Опорная решетка: 1 решетка AISI 304 для длины от 400 до 600 мм, 2 решетки выше.

Непогруженная зона нагрева: 50 мм.

Поверхностная нагрузка: стандартная 5 Вт/см² или 10 Вт/см², другие значения по запросу.

Напряжение: только однофазное 220-240 В.

Стандартные опции:

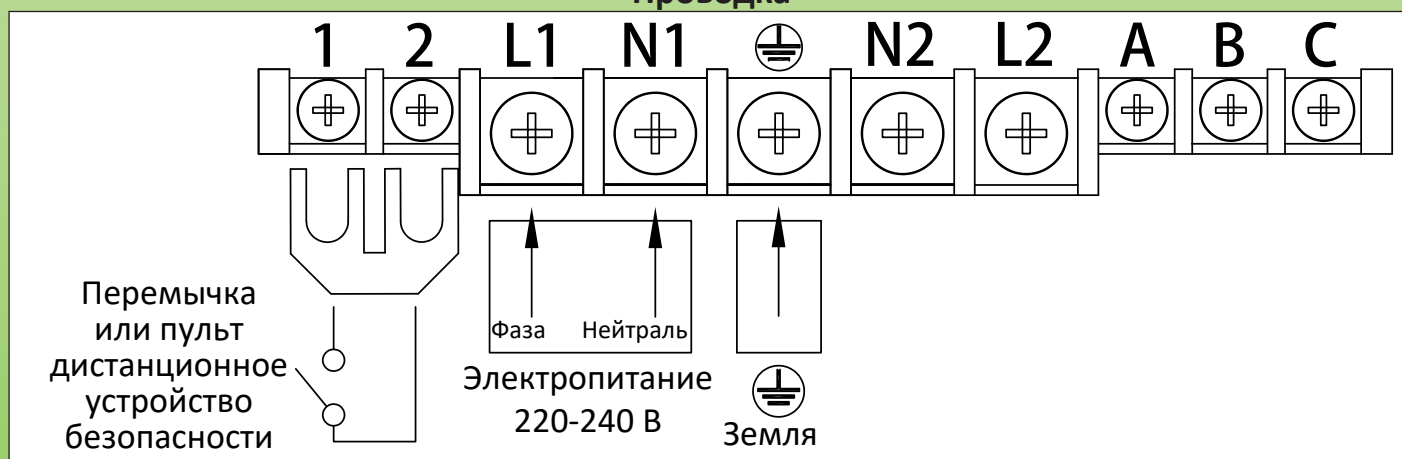
Ограничитель с ручным сбросом, предварительно настроенный на: 60°C, 80°C, 100°C, 110°C, 130°C. (140°F, 176°F, 212°F, 230°F, 266°F).

Варианты по запросу:

- Регулируемый термостат 30-110°C (85-230°F).

- Термовыключатель внутри термокармана.

Проводка



Основные артикулы с регулируемым термостатом 30-90°C (85-195°F) *

5 Вт/см²; латунный фитинг 1"1/2**, без термостата с ручным сбросом.

Мощность	1 кВт	1.5 кВт	2 кВт	3 кВт
Длина (мм)	170	240	300	440
Артикул для AISI 304	9STBA5HV010V8170	9STBA5HV015V8240	9STBA5HV020V8300	9STBA5HV030V8440
Артикул для Incolloy 800	9STBA5HV010VK170	9STBA5HV015VK240	9STBA5HV020VK300	9STBA5HV030VK440

Погружные нагреватели с пластиковой соединительной коробкой



10 Вт/см²; латунный фитинг 1"1/2**, без термостата с ручным сбросом.

Мощность	1 кВт***	1.5 кВт	2 кВт	3 кВт
Длина (мм)	135	135	170	240
Артикул для AISI 304	9STBA5HV010B8130	9STBA5HV015V8130	9STBA5HV020V8170	9STBA5HV030V8240
Артикул для Incolloy 800	9STBA5HV010BK130	9STBA5HV015VK130	9STBA5HV020VK170	9STBA5HV030VK240

5 Вт/см², латунный фитинг 1"1/2**, с термостатом с ручным сбросом, установленным на 100°C (212°F)****

Мощность	1 кВт	1.5 кВт	2 кВт	3 кВт
Длина (мм)	170	240	300	440
Артикул для AISI 304	9STBA5HV010V817N	9STBA5HV015V824N	9STBA5HV020V830N	9STBA5HV030V844N
Артикул для Incolloy 800	9STBA5HV010VK17N	9STBA5HV015VK24N	9STBA5HV015VK30N	9STBA5HV030VK44N

10 Вт/см², латунный фитинг 1"1/2**, с термостатом с ручным сбросом, установленным на 100°C (212°F)****

Мощность	1 кВт***	1.5 кВт	2 кВт	3 кВт
Длина (мм)	135	135	170	240
Артикул для AISI 304	9STBA5HV010B813N	9STBA5HV015V813N	9STBA5HV020V817N	9STBA5HV030V824N
Артикул для Incolloy 800	9STBA5HV010BK13N	9STBA5HV015VK13N	9STBA5HV020VK17N	9STBA5HV030VK24N

* Тип с электронным контролем температуры: замените HV на HY в артикуле.


** Латунный фитинг M45x2 вместо 1"1/2, замените A5 на A9 в артикуле.

*** только два нагревательных элемента.


**** Термостат с ручным сбросом настроен на 60°C, 80°C, 110°C, 130°C. (140°F, 176°F, 230°F, 266°F), замените последний символ N на E, J, Q, U.

Артикулы на аксессуары в опции (не входят в комплект изделия, заказываются отдельно):

Гайки

	Резьба	1"1/2	M45x200
	Латунь	9BRRA3000ELH303A	9BRRA3000ELH305A
	AISI304	9BRRA3000ELH006A	9BRRA3000ELH049A
	AISI316	9BRRA3000ELH203A	9BRRA3000ELH205A

Прокладки

	Резьба	1"1/2 - M45x200
	NBR	9BRJ03000ELH205A
	Волокно	9BRJ03000ELH007A
	PTFE	9BRJ03000ELH033A

Другие аксессуары и чертежи: см. последний раздел данного каталога



Раздел 7

Погружные нагреватели с алюминиевой соединительной коробкой

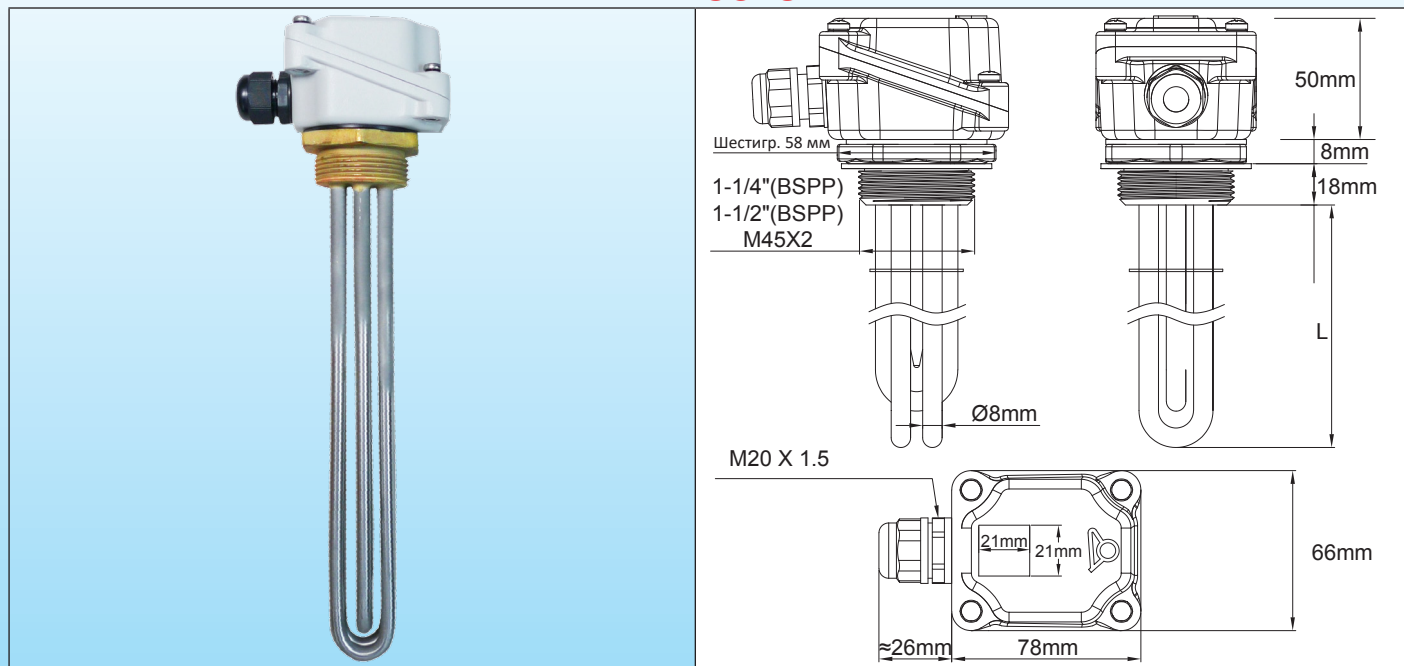


В связи с постоянным совершенствованием нашей продукции, чертежи, описания, характеристики, используемые в данных технических паспортах, предназначены только для ознакомления и могут быть изменены без предварительной консультации

Погружные нагреватели с алюминиевой соединительной коробкой



Погружной нагреватель с алюминиевым корпусом 78 мм × 66 мм × 50 мм. Фитинги 1"1/4, 1"1/2, M45×2. Тип 9ST3



Основные области применения: нагрев жидкости, контуры горячего водоснабжения, емкости и буферные резервуары. Эти погружные нагреватели являются самыми маленькими с 3 нагревательными элементами и алюминиевым корпусом. Внутри не хватает места для термостата.

Они не имеют встроенного соединительного блока.

Они существуют в:

- 6 стандартных уровней мощности: 1кВт - 1,5кВт - 2кВт - 3кВт - 4кВт - 6кВт.

- 3 типа стандартных фитингов: 1"1/4, 1"1/2 и M45x2

- 2 типа плотности поверхностной нагрузки: 5 Вт/см² и 10 Вт/см². См. техническое введение для оптимизации нагрузки на поверхность.

Материал нагревательной трубки: диам. 8 мм. AISI 304 или Incolloy 800 (AISI 316; AISI 321; Incolloy 825 по запросу).

Материал фитингов: латунь, поворотные на корпусе, паяные на трубках. (AISI 304 или AISI 316, модели, сваренные TIG или паяные, поставляются по запросу). Поставляется без прокладки и без гайки. Аксессуары см. ниже.

Резьба: 1"1/4, 1"1/2 BSPP (ISO 228) и метрическая резьба M45x2.

Корпус: 78 × 66 × 50 мм, литой алюминий, толщина стенок 3 мм. Прокладка из силиконовой пены. Винты крепления крышки из нержавеющей стали со стопорными гайками, 2 внутренние клеммы заземления M4; серая эпоксидная краска RAL7035. Защищена от гальванической коррозии.

Класс защиты от проникновения: вода и пыль: IP65; ударопрочность: IK 10 (с металлическим кабельным вводом).

Кабельные вводы: M20, PA66. Никелированная латунь по запросу.

Термокарман: по запросу.

Подключения нагревательных элементов: клеммы с винтом из нержавеющей стали, гайкой и шайбой из нержавеющей стали. Коммутационные ремни на 3-х фазных моделях.

Опорная решетка: 1 решетка AISI 304 для длины от 400 до 600 мм, 2 решетки выше.

Непогруженная зона нагрева: 50 мм.

Поверхностная нагрузка: стандартная 5 Вт/см² или 10 Вт/см², другие значения по запросу.

Напряжение: 220-240 В однофазное или трехфазное 380-400 В (соединение звездой с нейтралью).

Варианты по запросу: внутренний диаметр ТСО - полость 10 мм, в центре нагревательных элементов. (применяется минимальный объем заказа).

Электропроводка



Положение ремней в однофазной сети 220-240 В

Положение ремней в 3-х фазной сети 380-400 В

Погружные нагреватели с алюминиевой соединительной коробкой



Основные артикулы

5 Вт/см², латунный фитинг 1"1/2*

Мощность	1 кВт	1.5 кВт	2 кВт	3 кВт	4 кВт	6 кВт
Длина (мм)	170	240	300	440	570	840
AISI 304 Артикул	9ST3G5E0010U8170	9ST3G5E0015U8240	9ST3G5E0020U8300	9ST3G5E0030U8440	9ST3G5E0040U8570	9ST3G5E0060U8840
Incolloy 800 на ножку	9ST3G5E0010UK170	9ST3G5E0015UK240	9ST3G5E0020UK300	9ST3G5E0030UK440	9ST3G5E0040UK570	9ST3G5E0060UK840

10 Вт/см², латунный фитинг 1"1/2*.


Мощность	1 кВт**	1.5 кВт	2 кВт	3 кВт	4 кВт	6 кВт
Длина (мм)	135	135	170	240	300	440
AISI 304 Артикул	9ST3G5E0010B8130	9ST3G5E0015U8130	9ST3G5E0020U8170	9ST3G5E0030U8240	9ST3G5E0040U8300	9ST3G5E0060U8440
Incolloy 800 на ножку	9ST3G5E0010BK130	9ST3G5E0015UK130	9ST3G5E0020UK170	9ST3G5E0030UK240	9ST3G5E0040UK300	9ST3G5E0060UK440

* Латунный фитинг 1"1/4 вместо 1"1/2, замените G5 на G4 в артикуле. Латунный фитинг M45x2 вместо 1"1/2, замените G5 на G9 в артикуле.


** Данная модель имеет только 2 нагревательных элемента.

Артикулы на аксессуары в опции (не входят в комплект изделия, заказываются отдельно):

Гайки

	Резьба	1"1/4	1"1/2	M45x200
	Латунь	9BARRA3000ELH302A	9BARRA3000ELH303A	9BARRA3000ELH305A
	AISI304	9BARRA3000ELH032A	9BARRA3000ELH006A	9BARRA3000ELH049A
	AISI316	9BARRA3000ELH202A	9BARRA3000ELH203A	9BARRA3000ELH205A

Прокладки

	Резьба	1"1/4	1"1/2 - M45x200
	NBR	9BRJ03000ELH206A	9BRJ03000ELH205A
	Волокно	9BRJ03000ELH052A	9BRJ03000ELH007A
	PTFE	9BRJ03000ELH032A	9BRJ03000ELH033A

Другие аксессуары и чертежи: см. последний раздел данного каталога

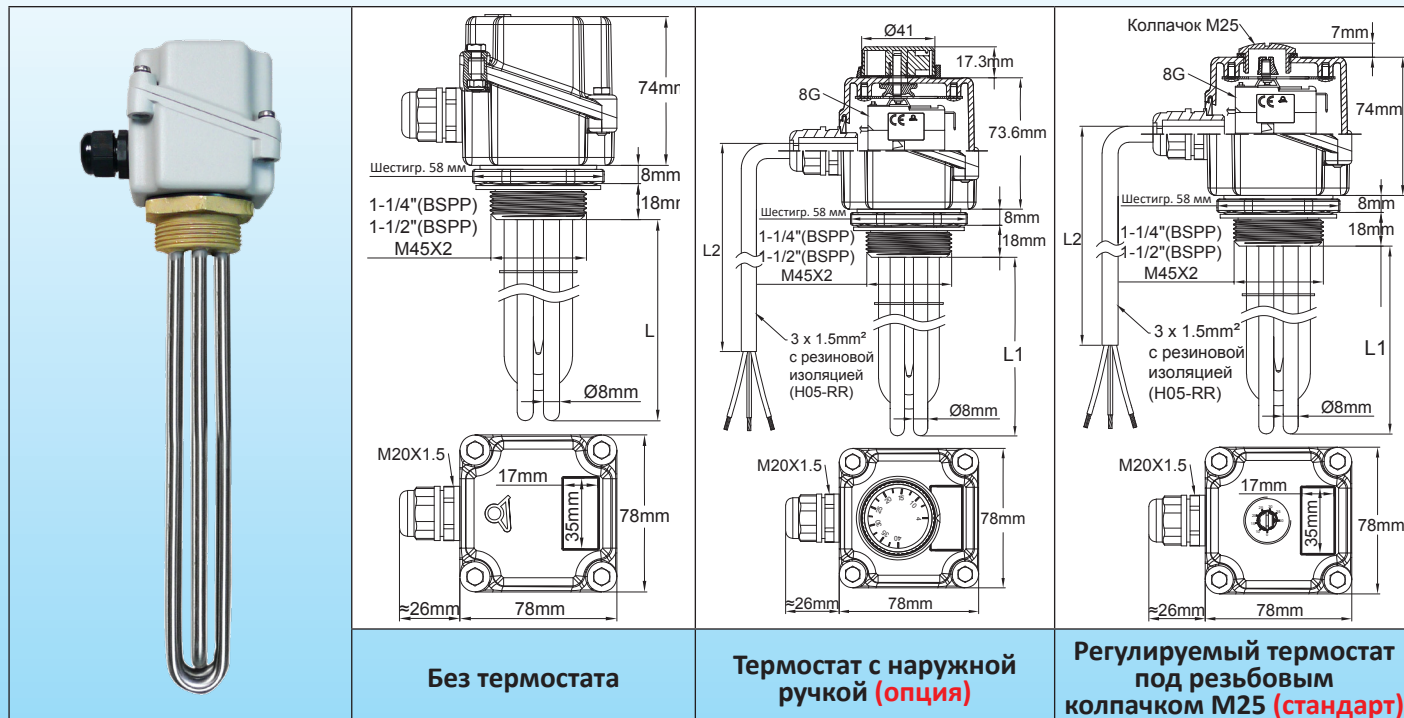
В связи с постоянным совершенствованием нашей продукции, чертежи, описания, характеристики, используемые в данных технических паспортах, предназначены только для ознакомления и могут быть изменены без предварительной консультации

Погружные нагреватели с алюминиевой соединительной коробкой



Погружной нагреватель с алюминиевым корпусом 78 мм × 78 мм × 74 мм. Фитинги 1"1/4, 1"1/2, M45×2. С термостатом или без него.

Тип 9ST4



Основные области применения: нагрев жидкости, контуры горячего водоснабжения, емкости и буферные резервуары. Эти обогреватели имеют наименьший размер с алюминиевым корпусом, в котором может быть установлен регулируемый термостат. Но внутри не хватает места, чтобы добавить соединительный блок. Поэтому модели с термостатами поставляются подключенными при помощи кабеля с резиновой изоляцией длиной 2 метра, 3 × 1,5 мм².

Они существуют в:

- 6 стандартных уровней мощности: 1кВт - 1,5кВт - 2кВт - 3кВт - 4кВт - 6кВт.

(версий 4 и 6 кВт с термостатом не существуют).

- 3 типа стандартных фитингов: 1"1/4, 1"1/2 и M45x2.

- 2 типа плотности поверхностной нагрузки: 5 Вт/см² и 10 Вт/см². См. техническое введение для оптимизации нагрузки на поверхность.

Материал нагревательной трубки: диам. 8 мм. AISI 304 или Incolloy 800 (AISI 316; AISI 321; Incolloy 825 по запросу).

Материал фитингов: латунь, поворотные на корпусе, паяные на трубках. (AISI 304 или AISI 316, модели, сваренные TIG или паяные, поставляются по запросу). Поставляется без прокладки и без гайки. Аксессуары см. ниже.

Резьба: 1"1/4, 1"1/2 BSPP (ISO 228) и метрическая резьба M45x2 по запросу.

Корпус: 78 × 78 × 74 мм, литой алюминий, толщина стенок 3 мм. Прокладка из силиконовой пены. Винты крепления крышки из нержавеющей стали со стопорными гайками, 2 внутренние клеммы заземления M4; серая эпоксидная краска RAL7035. Защищена от гальванической коррозии.

Класс защиты от проникновения: вода и пыль: IP65; ударопрочность: IK 10 (с металлическими кабельными вводами и металлическим штепселем M25).

Кабельные вводы: M20, PA66. Никелированная латунь по запросу.

Термокарман: стандартно поставляются с одним термокарманом из AISI304, диам.8 × 7 мм, длина 135 мм, также включена в комплектацию нагревателей. Поставляется без термостата.

Подключения нагревательного элемента: клеммы с винтом из нержавеющей стали, гайкой и шайбой из нержавеющей стали. Коммутационные ремни на 3-х фазных моделях.

Модели с термостатами изготавливаются с проводным сетевым шнуром длиной 2 м.

Контроль температуры: модели с термостатами могут быть установлены в диапазоне от 30 до 90°C (85-195°F). Доступ к ручке термостата находится под колпачком M25. Внешняя ручка по запросу. Другие температурные диапазоны - по запросу. Модели с термостатом изготавливаются только однофазными и только для мощности до 3 кВт.

Опорная решетка: 1 решетка AISI 304 для длины от 400 до 600 мм, 2 решетки выше.

Непогруженная зона нагрева: 50 мм.

Поверхностная нагрузка: стандартная 5 Вт/см² или 10 Вт/см², другие значения по запросу.

Напряжение: 220-240 В однофазное или трехфазное 380-400 В (соединение звездой с нейтралью). Версия с 3 фазами не может быть реализована с термостатом.

Варианты по запросу:

- Только один или 2 нагревательных элемента.

- Термостат 4-40°C (40-105°F), 0-60°C (32-140°F) или 30-110°C (86-230°F).

- Термостат с ручным сбросом.

- Одна или две пилотных лампочки.

В связи с постоянным совершенствованием нашей продукции, чертежи, описания, характеристики, используемые в данных технических паспортах, предназначены только для ознакомления и могут быть изменены без предварительной консультации

Погружные нагреватели с алюминиевой соединительной коробкой



Электропроводка

<p>230V</p>	<p>230V</p>	<p>400V</p>
<p>Положение ремней при 220-240 В, однофазное (без термостата)</p>	<p>Положение ремней при 220-240 В, однофазное (с однополюсным термостатом)</p>	<p>Положение ремней при 380-400 В, 3 фазы (без термостата)</p>

Основные артикулы

5 Вт/см², латунный фитинг 1"1/2*, без термостата.

Мощность	1 кВт	1.5 кВт	2 кВт	3 кВт	4 кВт	6 кВт
Длина (мм)	170	240	300	440	570	840
AISI 304 Артикул	9ST4G5E1010U8170	9ST4G5E1015U8240	9ST4G5E1020U8300	9ST4G5E1030U8440	9ST4G5E1040U8570	9ST4G5E1060U8840
Incolloy 800 на ножку	9ST4G5E1010UK170	9ST4G5E1015UK240	9ST4G5E1020UK300	9ST4G5E1030UK440	9ST4G5E1040UK570	9ST4G5E1060UK840

10 Вт/см², латунный фитинг 1"1/2*, без термостата.

Мощность	1 кВт***	1.5 кВт	2 кВт	3 кВт	4 кВт	6 кВт
Длина (мм)	135	135	170	240	300	440
AISI 304 Артикул	9ST4G5E1010B8130	9ST4G5E1015U8130	9ST4G5E1020U8170	9ST4G5E1030U8240	9ST4G5E1040U8300	9ST4G5E1060U8440
Incolloy 800 на ножку	9ST4G5E1010BK130	9ST4G5E1015UK130	9ST4G5E1020UK170	9ST4G5E1030UK240	9ST4G5E1040UK300	9ST4G5E1060UK440

5 Вт/см², латунный фитинг 1"1/2*, с термостатом 30-90°C (85-195°F), регулировка под колпачком M25

Мощность	1 кВт	1.5 кВт	2 кВт	3 кВт	4 кВт	6 кВт
Длина (мм)	170	240	300	440	Не поставляется с термостатом	
AISI 304 Артикул	9ST4G5NS010V8170	9ST4G5NS015V8240	9ST4G5NS020V8300	9ST4G5NS030V8440		
Incolloy 800 на ножку	9ST4G5NS010VK170	9ST4G5NS015VK240	9ST4G5NS020VK300	9ST4G5NS030VK440		

10 Вт/см², латунный фитинг 1"1/2*, с термостатом 30-90°C (85-195°F), регулировка под колпачком M25

Мощность	1 кВт**	1.5 кВт	2 кВт	3 кВт	4 кВт	6 кВт
Длина (мм)	135	135	170	240	Не поставляется с термостатом	
AISI 304 Артикул	9ST4G5NS010B8130	9ST4G5NS015V8130	9ST4G5NS020V8170	9ST4G5NS030V8240		
Incolloy 800 на ножку	9ST4G5NS010BK130	9ST4G5NS015VK130	9ST4G5NS020VK170	9ST4G5NS030VK240		

* Латунный фитинг 1"1/4 вместо 1"1/2, замените G5 на G4 в артикуле. Латунный фитинг M45x2 вместо 1"1/2, замените G5 на G9 в артикуле.

** Данная модель имеет только 2 нагревательных элемента.

Артикулы на аксессуары в опции (не входят в комплект изделия, заказываются отдельно):

Гайки

	Резьба	1"1/4	1"1/2	M45x200
	Латунь	9BRR3000ELH302A	9BRR3000ELH303A	9BRR3000ELH305A
	AISI304	9BRR3000ELH032A	9BRR3000ELH006A	9BRR3000ELH049A
	AISI316	9BRR3000ELH202A	9BRR3000ELH203A	9BRR3000ELH205A

Прокладки

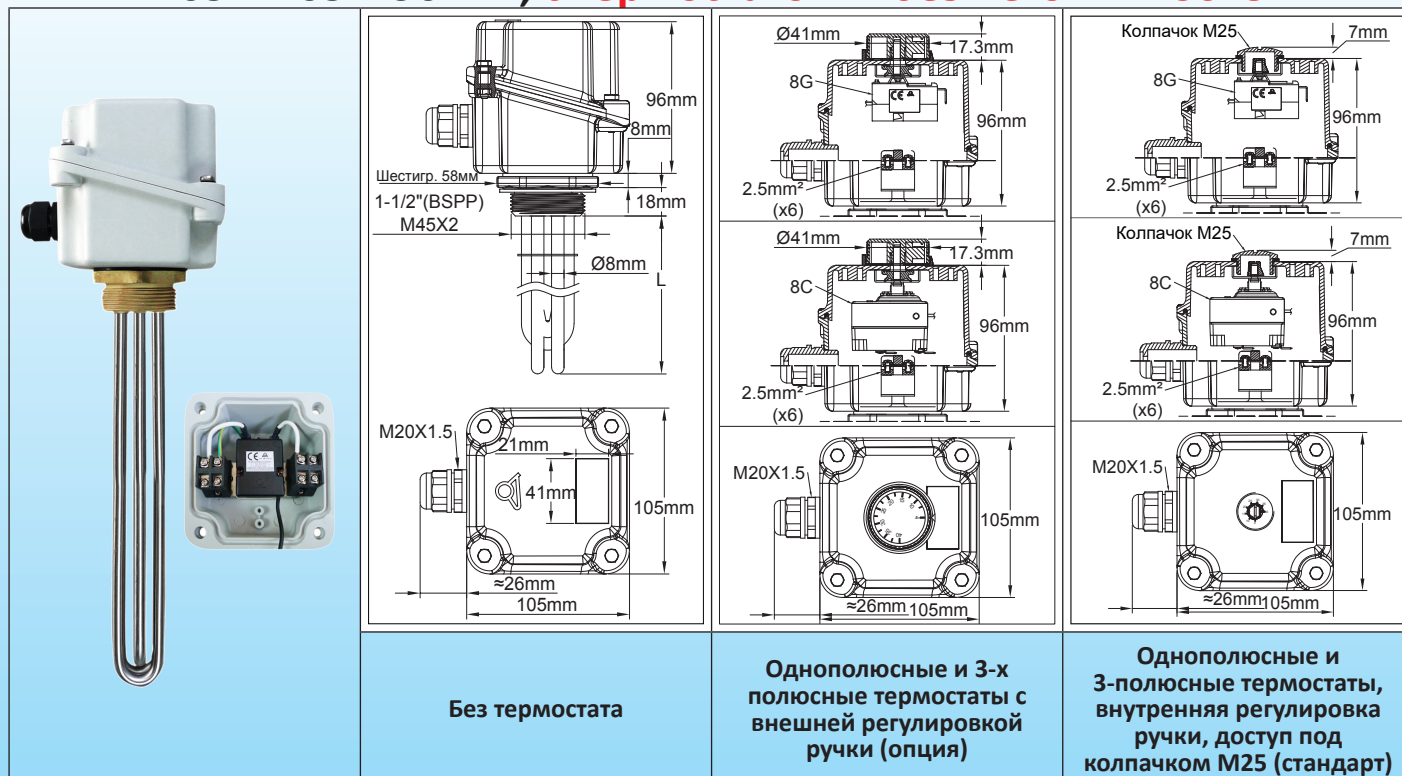
	Резьба	1"1/4	1"1/2 - M45x200
	NBR	9BRJ03000ELH206A	9BRJ03000ELH205A
	Волокно	9BRJ03000ELH052A	9BRJ03000ELH007A
	PTFE	9BRJ03000ELH032A	9BRJ03000ELH033A

Другие аксессуары и чертежи: см. последний раздел данного каталога.

Погружные нагреватели с алюминиевой соединительной коробкой



Стандартный погружной нагреватель с алюминиевым корпусом, 105 × 105 × 96 мм, с термостатом и без него. Тип 9ST5



Без термостата

Однополюсные и 3-х полюсные термостаты с внешней регулировкой ручки (опция)

Однополюсные и 3-полюсные термостаты, внутренняя регулировка ручки, доступ под колпачком M25 (стандарт)

Основные области применения: нагрев жидкости, контуры горячего водоснабжения, емкости и буферные резервуары. Эти нагреватели с таким размером коробки являются наиболее используемыми, потому что они могут принимать множество аксессуаров, таких как термостаты, ограничители, пилотные лампочки и т.д..., при относительно небольшой занимаемой площади.

Они существуют в:

- 6 стандартных уровней мощности: 1кВт - 1,5кВт - 2кВт - 3кВт - 4кВт - 6кВт.

- 3 типа стандартных фитингов: 1"1/4; 1"1/2; M45x2.

- 2 типа плотности поверхностной нагрузки: 5 Вт/см² и 10 Вт/см². См. техническое введение для оптимизации нагрузки на поверхность.

Материал нагревательной трубки: диам. 8 мм. AISI 304 или Incolloy 800 (AISI 316; AISI 321; Incolloy 825 по запросу).

Материал фитингов: латунь, поворотные на корпусе, паяные на трубках. (AISI 304 или AISI 316, модели, сваренные TIG или паяные, поставляются по запросу). Поставляется без прокладки и без гайки. Аксессуары см. ниже.

Резьба: 1"1/4; 1"1/2 BSPP (ISO 228); M45x2.

Контроль температуры: однополюсный или 3-полюсный термостат, 30-90°C (85-195°F). Другие температурные диапазоны - как опции.

Корпус: 105 × 105 × 96 мм, литой алюминий, толщина стенок 3 мм. Прокладка из силиконовой пены. Винты крепления крышки из нержавеющей стали со стопорными гайками, 2 внутренние клеммы заземления M4; серая эпоксидная краска RAL7035. Защищена от гальванической коррозии.

Класс защиты от проникновения: вода и пыль: IP65; ударопрочность: IK 10 (с металлическими кабельными вводами и металлическим штепселем M25).

Кабельные вводы: M20, PA66. Никелированная латунь по запросу.

Термокарман: в стандартной комплектации - термокармане из AISI304, диам. 8 × 7 мм, также для моделей, поставляемых без термостата.

Электрические соединения: трубчатые клеммы нагревателя с винтом из нержавеющей стали, гайкой и шайбой из нержавеющей стали. Коммутационные ремни на 3-х фазных моделях.

Модели с термостатами имеют встроенный соединительный блок, 3 × 2,5 мм² для однофазных устройств и 5 × 2,5 мм² для трехфазных устройств. Имеется еще одна клемма заземления M4.

Опорная решетка: 1 решетка AISI 304 для длины от 400 до 600 мм, 2 решетки выше.

Непогруженная зона нагрева: 50 мм.

Поверхностная нагрузка: стандартная 5 Вт/см² или 10 Вт/см², другие значения по запросу.

Напряжение: 220-240 В однофазное или трехфазное 380-400 В (соединение звездой с нейтралью).

Стандартные опции:

- Однофазный термостат 230 В для мощности до 3 кВт. 3-х фазный термостат для моделей 4кВт и 6кВт.

Варианты по запросу:

- Внешняя ручка термостата, с водонепроницаемой прокладкой вала.

- Термостат 4-40°C (40-105°F), 0-60°C (32-140°F) или 30-110°C (86-230°F).

- Дополнительный выход кабельного ввода для электронного датчика управления.

- Возможна поставка этих устройств с одной или двумя пилотными лампочками и шнуром питания.

- Эти нагреватели могут быть собраны с фитингами, имеющими резьбу до 2"1/2 или M77x200, и нагревательными трубками диам. 10 мм. Свяжитесь с нами для получения информации о реализации комплектаций.

В связи с постоянным совершенствованием нашей продукции, чертежи, описания, характеристики, используемые в данных технических паспортах, предназначены только для ознакомления и могут быть изменены без предварительной консультации

Погружные нагреватели с алюминиевой соединительной коробкой



Электропроводка

220-240 В однофазный (без термостата)	220-240 В однофазный (с однополюсным термостатом)	380-400 В 3-х фазный (без термостата)	380-400 В 3-х фазный (с 3-х полюсным термостатом)

Основные артикулы

5 Вт/см², латунный фитинг 1"1/2**, без термостата.

Мощность	1 кВт	1.5 кВт	2 кВт	3 кВт	4 кВт	6 кВт
Длина (мм)	170	240	300	440	570	840
AISI 304 Артикул	9ST5G5E1010U8170	9ST5G5E1015U8240	9ST5G5E1020U8300	9ST5G5E1030U8440	9ST5G5E1040U8570	9ST5G5E1060U8840
Incolloy 800 на ножку	9ST5G5E1010UK170	9ST5G5E1015UK240	9ST5G5E1020UK300	9ST5G5E1030UK440	9ST5G5E1040UK570	9ST5G5E1060UK840

10 Вт/см², латунный фитинг 1"1/2*, без термостата.

Мощность	1 кВт**	1.5 кВт	2 кВт	3 кВт	4 кВт	6 кВт
Длина (мм)	135	135	170	240	300	440
AISI 304 Артикул	9ST5G5E1010B8130	9ST5G5E1015U8130	9ST5G5E1020U8170	9ST5G5E1030U8240	9ST5G5E1040U8300	9ST5G5E1060U8440
Incolloy 800 на ножку	9ST5G5E1010BK130	9ST5G5E1015UK130	9ST5G5E1020UK170	9ST5G5E1030UK240	9ST5G5E1040UK300	9ST5G5E1060UK440

5 Вт/см², латунный фитинг 1"1/2*, с термостатом 30-90°C (89-195°F), регулируемый под колпачком M25 (однофазный до 3 кВт, 3 фазы для моделей 4 кВт и 6 кВт)

Мощность	1 кВт	1.5 кВт	2 кВт	3 кВт	4 кВт	6 кВт
Длина (мм)	170	240	300	440	570	840
AISI 304 Артикул	9ST5G5ES010V8170	9ST5G5ES015V8240	9ST5G5ES020V8300	9ST5G5ES030V8440	9ST5G5ES040U8570	9ST5G5ES060U8840
Incolloy 800 на ножку	9ST5G5ES010VK170	9ST5G5ES015VK240	9ST5G5ES015VK300	9ST5G5ES030VK440	9ST5G5ES040UK570	9ST5G5ES060UK840

10 Вт/см², латунный фитинг 1"1/2*, с термостатом 30-90°C (89-195°F), регулируемый под колпачком M25 (однофазный до 3 кВт, 3 фазы для моделей 4 кВт и 6 кВт)

Мощность	1 кВт**	1.5 кВт	2 кВт	3 кВт	4 кВт	6 кВт
Длина (мм)	135	135	170	240	300	440
AISI 304 Артикул	9ST5G5ES010B8130	9ST5G5ES015V8130	9ST5G5ES020V8170	9ST5G5ES030V8240	9ST5G5ES040U8300	9ST5G5ES060U8440
Incolloy 800 на ножку	9ST5G5ES010BK130	9ST5G5ES015VK130	9ST5G5ES020VK170	9ST5G5ES030VK240	9ST5G5ES040UK300	9ST5G5ES060UK440

* Латунный фитинг 1"1/4 вместо 1"1/2, замените G5 на G4 в артикуле. Латунный фитинг M45x2 вместо 1"1/2, замените G5 на G9 в артикуле.

** Данная модель имеет только 2 нагревательных элемента.

**Артикулы на аксессуары в опции
(не входят в комплект изделия, заказываются отдельно):**

Гайки

Резьба	1"1/4			1"1/2			M45x200		
	Латунь	9BRRA3000ELH302A			9BRRA3000ELH303A			9BRRA3000ELH305A	
AISI304	9BRRA3000ELH032A			9BRRA3000ELH006A			9BRRA3000ELH049A		
AISI316	9BRRA3000ELH202A			9BRRA3000ELH203A			9BRRA3000ELH205A		

Прокладки

Резьба	1"1/4		1"1/2 - M45x200	
	NBR	9BRJ03000ELH206A		9BRJ03000ELH205A
Волокно	9BRJ03000ELH052A		9BRJ03000ELH007A	
PTFE	9BRJ03000ELH032A		9BRJ03000ELH033A	

Другие аксессуары и чертежи: см. последний раздел данного каталога.

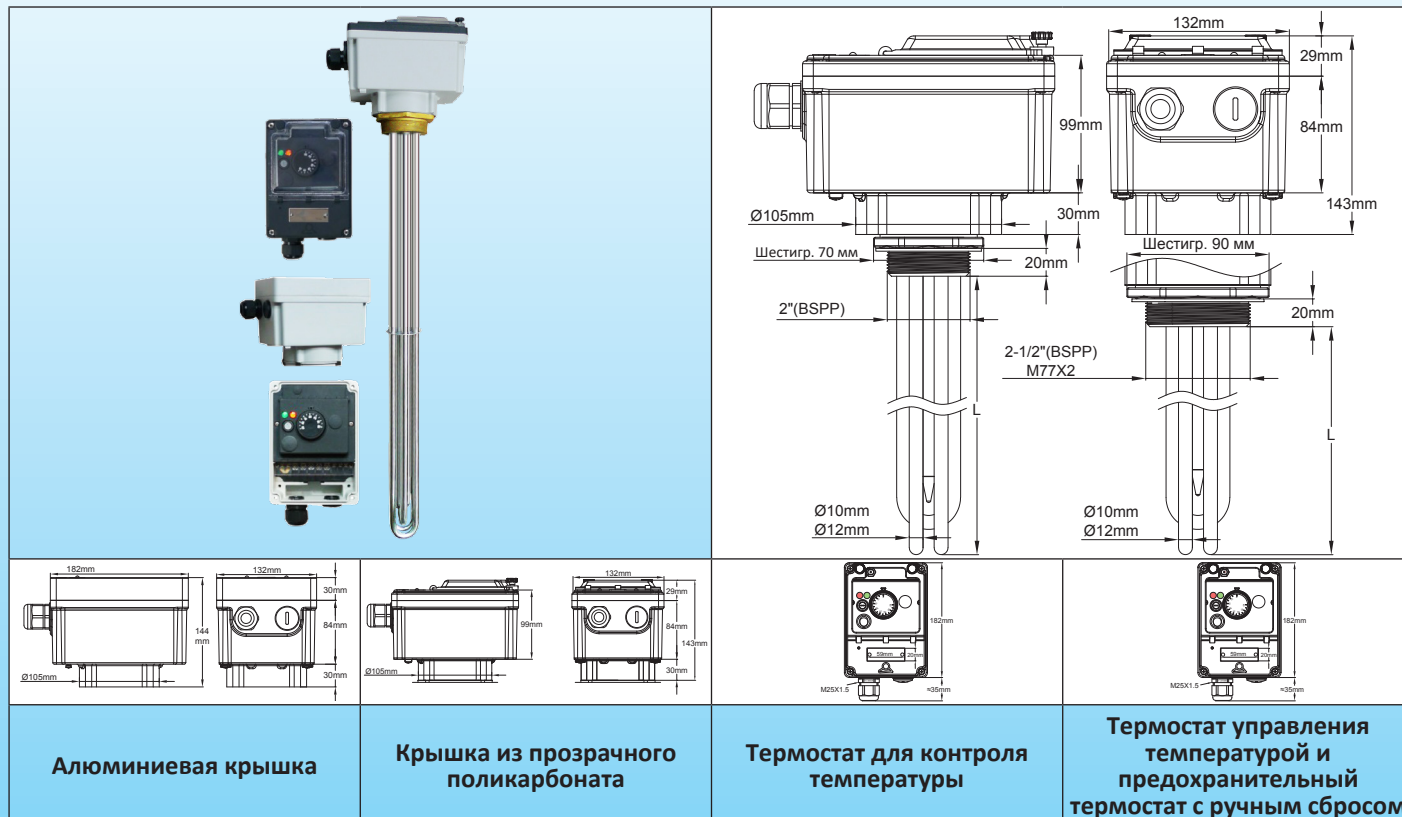
В связи с постоянным совершенствованием нашей продукции, чертежи, описания, характеристики, используемые в данных технических паспортах, предназначены только для ознакомления и могут быть изменены без предварительной консультации

Погружные нагреватели с алюминиевой соединительной коробкой



Погружные нагреватели с алюминиевым и пластиковым корпусом 182 мм × 130 мм × 144 мм. Фитинги от 2" до M77×2. С механическим термостатом. С термостатом с ручным сбросом или без него. Мощность до 21 кВт со встроенным реле мощности. Нагревательные элементы диам. 10 и 12 мм.

Тип 9STP



Алюминиевая крышка

Крышка из прозрачного поликарбоната

Термостат для контроля температуры

Термостат управления температурой и предохранительный термостат с ручным сбросом

Основные области применения: нагрев жидкости в промышленности, контуры горячего водоснабжения, емкости и буферные резервуары.

Эти нагреватели с алюминиевым корпусом предназначены для промышленных применений средней мощности в трехфазном исполнении, требующих использования контакторов. Они могут использовать одно силовое реле, 3 полюса 32А резистивное. Они существуют только при термостатном регулировании температуры. Крышка корпуса может быть выполнена из прозрачного поликарбоната или алюминия.

Они оснащены устройством, позволяющим регулировать положение корпуса после затяжки фитинга.

Они могут быть изготовлены в:

- 6 стандартных уровней мощности: 6 кВт; 9 кВт; 12 кВт; 15 кВт; 18 кВт; 21 кВт.
- 3 типа стандартных фитингов с диам. нагревательных элементов 10 мм: : 2", 2"1/2 и M77x2
- 2 типа стандартных фитингов с диам. нагревательных элементов 12 мм: 2"1/2; M77x2
- 2 типа плотности поверхностной нагрузки: 5 Вт/см² и 10 Вт/см². См. техническое введение для оптимизации нагрузки на поверхность.

Материал нагревательной трубки: 3 нагревательных элемента, диам.10 мм или 12 мм, AISI 304 или Incolloy 800 (AISI 316; AISI 321; Incolloy 825 по запросу).

Материал фитингов: латунь, поворотные на корпусе, паяные на трубках. Поставляется без прокладки и без гайки.

Аксессуары см. ниже.

Резьба:

- Диам. нагревательных элементов 10 мм: 2", 2"1/2 и M77x2
- Диам. элементов 12 мм: 2"1/2; M77x2

Контроль температуры:

Механический термостат, диапазон температур 30-90°C (85-195°F). Возможны другие диапазоны.

Корпус: очень прочный, литой под давлением алюминий, толщина стенок 3 мм. Прокладка из силиконовой пены. Винты крышки из нержавеющей стали со стопорными гайками. Серая эпоксидная краска RAL7035. Защищена от гальванической коррозии. Предназначен для наружной установки, IP65 и IK10. Он также включает в себя:

- Предохранитель для защиты внутренних цепей
- Выключатель с подсветкой
- Пилотная лампочка для подачи питания и пилотная лампочка для выхода мощности.

Существует 2 модели крышек:

- **Крышка из PA66**, с прозрачным окошком из поликарбоната, обеспечивающим доступ к настройкам. Это окошко может быть защищено уплотнителями. В этом корпусе также имеется отдельная крышка с независимыми уплотнениями, обеспечивающая доступ к электрическим соединениям. В моделях с отказоустойчивым ограничителем ручного сброса сброс можно выполнить после открытия окошка.

- **Алюминиевая крышка.** Эта модель обеспечивает доступ к настройкам только после снятия крышки. Это удобно для

В связи с постоянным совершенствованием нашей продукции, чертежи, описание, характеристики, используемые в данных технических паспортах, предназначены только для ознакомления и могут быть изменены без предварительной консультации

Погружные нагреватели с алюминиевой соединительной коробкой



промышленных применений, не требующих частой смены настроек.

Кабельные вводы: один M25, RA66, и еще одно отверстие для M25, закрытое пластиковой крышкой.

Термокарман: в стандартной комплектации два термокармана из AISI304, диам.8 × 7 мм.

Электрические соединения:

Выполнен на встроенной клеммной колодке, с 6 клеммами 10 мм² и 2 клеммами 2,5 мм².

Эта клеммная колодка снабжена скобой между клеммами 1 и 2. Сняв этот ремешок, можно подключить дополнительное устройство безопасности, пульт дистанционного управления или таймер.

Опорная решетка: 1 решетка AISI 304 для длины от 400 до 600 мм, 2 решетки выше.

Непогруженная зона нагрева: 50 мм.

Поверхностная нагрузка: стандартная 5 Вт/см² или 10 Вт/см², другие значения по запросу.

Напряжение: 380-400 В, три фазы только с нейтралью.

Стандартные опции:

Пластиковая крышка с прозрачным окошком из поликарбоната.

Алюминиевая крышка.

Варианты по запросу:

- Регулируемый термостат 4-40°C (40-105°F), ручной сброс при 60°C (140°F).
- Регулируемый термостат 0-60°C (32-140°F), ручной сброс при 80°C (176°F).
- Регулируемый термостат 30-110°C (85-230°F), ручной сброс при 130°C (266°F).
- Термовыключатель внутри термокармана.

Также возможно производство моделей с цифровым электронным управлением. Обратитесь в наш коммерческий отдел.

Схема подключения



Основные артикулы с прозрачным окошком из поликарбоната*

5 Вт/см²; латунный фитинг 2"1/2**, без термостата с ручным сбросом.

Диаметр нагревательного элемента	Диам. нагревательных элементов 10 мм		Диам. 12 мм нагревательных элементов	
	6 кВт	9 кВт	12 кВт	15 кВт
Мощность	6 кВт	9 кВт	12 кВт	15 кВт
Длина (мм)	660	980	1100	1350
Артикул для AISI 304	9STPD7QV060C1660	9STPD7QV090C1980	9STPD7QV120C2K00	9STPD7QV150C2O50
Артикул для Incolloy 800	9STPD7QV060CL660	9STPD7QV090CL980	9STPD7QV120CMK00	9STPD7QV150CMO50

10 Вт/см²; латунный фитинг 2"1/2**, без термостата с ручным сбросом.

Диаметр нагревательного элемента	Диам. нагревательных элементов 10 мм			Диам. 12 мм нагревательных элементов		
	6 кВт	9 кВт	12 кВт	15 кВт	18 кВт	21 кВт
Мощность	6 кВт	9 кВт	12 кВт	15 кВт	18 кВт	21 кВт
Длина (мм)	350	500	650	680	810	950
Артикул для AISI 304	9STPD7QV060C1350	9STPD7QV090C1500	9STPD7QV120C1650	9STPD7QV150C2680	9STPD7QV180C2810	9STPD7QV210C2950
Артикул для Incolloy 800	9STPD7QV060CL350	9STPD7QV090CL500	9STPD7QV120CL650	9STPD7QV150CM680	9STPD7QV180CM810	9STPD7QV210CM950

5 Вт/см², латунный фитинг 2"1/2*, с термостатом с ручным сбросом, установленным на 100°C (212°F)**

Диаметр нагревательного элемента	Диам. нагревательных элементов 10 мм		Диам. 12 мм нагревательных элементов	
	6 кВт	9 кВт	12 кВт	15 кВт
Мощность	6 кВт	9 кВт	12 кВт	15 кВт
Длина (мм)	660	980	1100	1350
Артикул для AISI 304	9STPD7QV060C166N	9STPD7QV090C198N	9STPD7QV120C2K0N	9STPD7QV150C2O5N
Артикул для Incolloy 800	9STPD7QV060CL66N	9STPD7QV090CL98N	9STPD7QV120CMK00	9STPD7QV150CMO5N

Погружные нагреватели с алюминиевой соединительной коробкой



10 Вт/см², латунный фитинг 2"1/2*, с термостатом с ручным сбросом, установленным на 100°C (212°F)**

Диаметр нагревательного элемента	Диам. нагревательных элементов 10 мм			Диам. 12 мм нагревательных элементов			
	Мощность	6 кВт	9 кВт	12 кВт	15 кВт	18 кВт	21 кВт
Длина (мм)	350	500	650	680	810	950	
Артикул для AISI 304	9STPD7QV060C135N	9STPD7QV090C150N	9STPD7QV120C165N	9STPD7QV150C268N	9STPD7QV180C281N	9STPD7QV210C295N	
Артикул для Incolloy 800	9STPD7QV060CL35N	9STPD7QV090CL50N	9STPD7QV120CL65N	9STPD7QV150CM68N	9STPD7QV180CM81N	9STPD7QV210CM95N	


* Для обычной алюминиевой крышки замените TPD на TPG в артикуле.

** латунный фитинг 2" вместо 2"1/2, замените D7 на D6 в артикуле. (Возможно только для нагревательных элементов диам. 10 мм). Латунный фитинг M77x2 вместо 2"1/2, замените D7 на D8 в артикуле. (Возможно для нагревательных элементов диам. 10 мм и нагревательных элементов диам. 12 мм).


*** Термостат с ручным сбросом настроен на 60°C, 80°C, 110°C, 130°C. (140°F, 176°F, 230°F, 266°F), замените последний символ N на E, J, Q, U.

Артикулы на аксессуары в опции (не входят в комплект изделия, заказываются отдельно):

Гайки

	Резьба	2"	2"1/2	M77x2
	Латунь	9BRRA3000ELH304A	9BRRA3000ELH314A	9BRRA3000ELH306A
	AISI304	9BRRA3000ELH348A	9BRRA3000ELH142A	9BRRA3000ELH150A
	AISI316	9BRRA3000ELH204A	9BRRA3000ELH214A	9BRRA3000ELH206A

Прокладки

	Резьба	2"	2"1/2- M77x2
	NBR	9BRJ03000ELH203A	9BRJ03000ELH201A
	Волокно	9BRJ03000ELH028A	9BRJ03000ELH030A
	PTFE	9BRJ03000ELH034A	9BRJ03000ELH036A

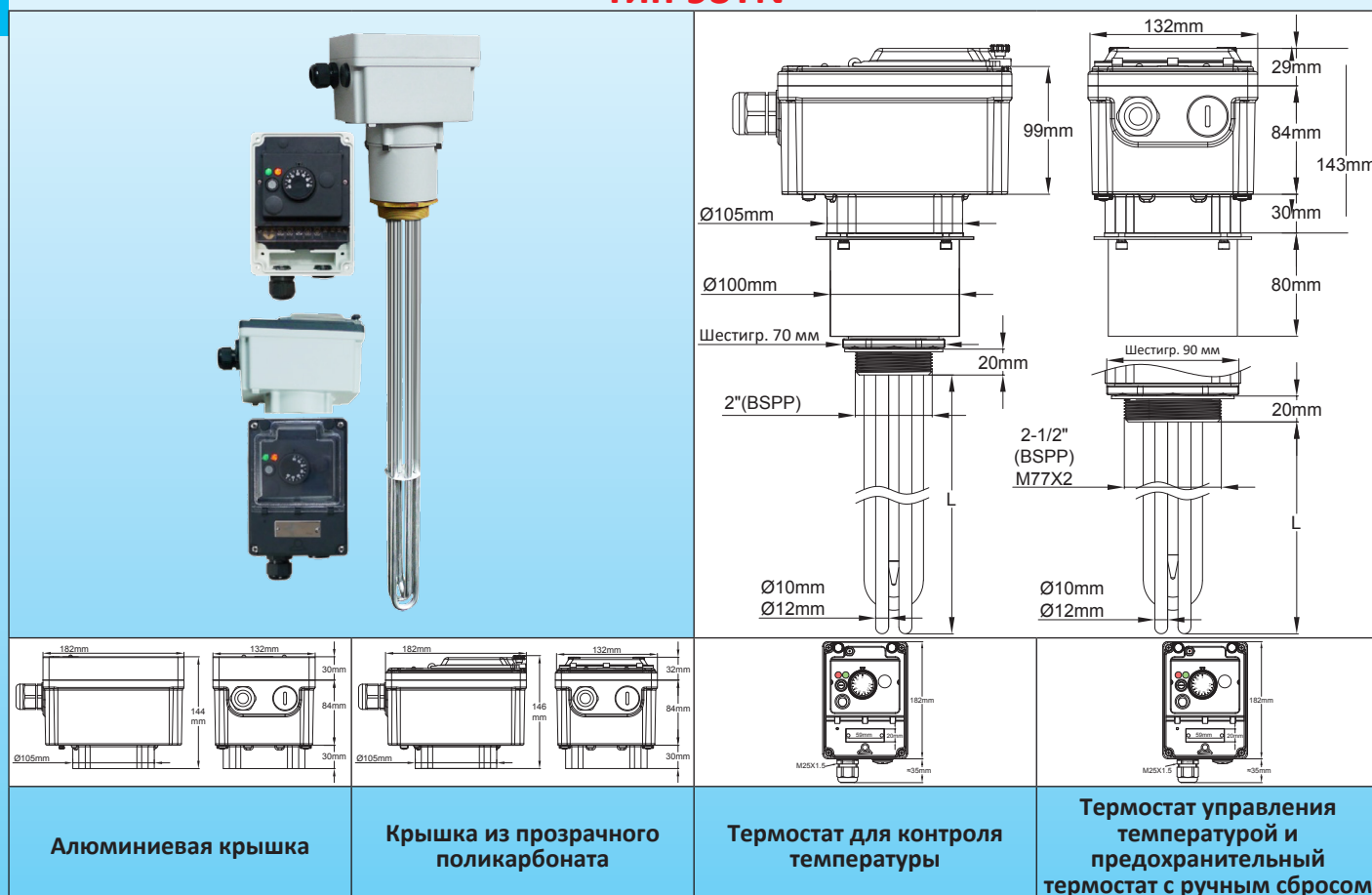
В связи с постоянным совершенствованием нашей продукции, чертежи, описание, характеристики, используемые в данных технических паспортах, предназначены только для ознакомления и могут быть изменены без предварительной консультации

Погружные нагреватели с алюминиевой соединительной коробкой



Погружные нагреватели с алюминиевым и пластиковым корпусом 182 мм × 130 мм × 224 мм или полностью алюминиевым корпусом со смещением 80 мм. Фитинги от 2" до M77×2. С механическим термостатом. С термостатом с ручным сбросом или без него. Мощность до 21 кВт со встроенным реле мощности. Нагревательные элементы диам. 10 и 12 мм.

Тип 9STN



Основные области применения: нагрев жидкости в промышленности, контуры горячего водоснабжения, емкости и буферные резервуары.

Эти нагреватели с алюминиевым корпусом предназначены для промышленных применений средней мощности в трехфазном исполнении, требующих использования контакторов. Они могут использовать одно силовое реле, 3 полюса 32А резистивное. Они существуют только при термостатном регулировании температуры. Крышка корпуса может быть выполнена из прозрачного поликарбоната или алюминия. Они оснащены устройством, позволяющим регулировать положение корпуса после затяжки фитинга.

Корпус имеет смещение на 80 мм, чтобы пройти через толстую теплоизоляцию.

Они могут быть изготовлены в:

- 6 стандартных уровней мощности: 6 кВт; 9 кВт; 12 кВт; 15 кВт; 18 кВт; 21 кВт.
- 3 типа стандартных фитингов с диам. нагревательных элементов 10 мм: 2", 2"1/2 и M77x2
- 2 типа стандартных фитингов с диам. нагревательных элементов 12 мм: 2"1/2; M77x2
- 2 типа плотности поверхностной нагрузки: 5 Вт/см² и 10 Вт/см². См. техническое введение для оптимизации нагрузки на поверхность.

Материал нагревательной трубки: 3 нагревательных элемента, диам. 10 мм или 12 мм, AISI 304 или Incolloy 800 (AISI 316; AISI 321; Incolloy 825 по запросу).

Материал фитингов: латунь, поворотные на корпусе, паяные на трубках. Поставляется без прокладки и без гайки. Аксессуары см. ниже.

Резьба:

- Диам. нагревательных элементов 10 мм: 2", 2"1/2 и M77x2
- Диам. элементов 12 мм: 2"1/2; M77x2

Контроль температуры:

Механический термостат, диапазон температур 30-90°C (85-195°F). Возможны другие диапазоны.

Корпус: очень прочный, литой под давлением алюминий, толщина стенок 3 мм. Прокладка из силиконовой пены. Винты крышки из нержавеющей стали со стопорными гайками. Серая эпоксидная краска RAL7035. Защищена от гальванической коррозии. Предназначен для наружной установки, IP65 и IK10. Он также включает в себя:

В связи с постоянным совершенствованием нашей продукции, чертежи, описания, характеристики, используемые в данных технических паспортах, предназначены только для ознакомления и могут быть изменены без предварительной консультации

Погружные нагреватели с алюминиевой соединительной коробкой



- Предохранитель для защиты внутренних цепей
- Выключатель с подсветкой
- Пилотная лампочка для подачи питания и пилотная лампочка для выхода мощности.

Существует 2 модели крышек:

- **Крышка из PA66**, с прозрачным окошком из поликарбоната, обеспечивающим доступ к настройкам. Это окошко может быть защищено уплотнителями. В этом корпусе также имеется отдельная крышка с независимыми уплотнениями, обеспечивающая доступ к электрическим соединениям. В моделях с отказоустойчивым ограничителем ручного сброса сброс можно выполнить после открытия окошка.

- **Алюминиевая крышка**. Эта модель обеспечивает доступ к настройкам только после снятия крышки. Это удобно для промышленных применений, не требующих частой смены настроек.

Кабельные вводы: один M25, PA66, и еще одно отверстие для M25, закрытое пластиковой крышкой.

Термокарман: в стандартной комплектации два термокармана из AISI304, диам.8 × 7 мм.

Электрические соединения:

Встроенный клеммный блок, с 6 клеммами 10 мм² и 2 клеммами 2,5 мм².

Эта клеммная колодка снабжена скобой между клеммами 1 и 2. Сняв этот ремешок, можно подключить дополнительное устройство безопасности, пульт дистанционного управления или таймер.

Опорная решетка: 1 решетка AISI 304 для длины от 400 до 600 мм, 2 решетки выше.

Непогруженная зона нагрева: 50 мм.

Поверхностная нагрузка: стандартная 5 Вт/см² или 10 Вт/см², другие значения по запросу.

Напряжение: 380-400 В, три фазы только с нейтралью.

Стандартные опции:

Пластиковая крышка с прозрачным окошком из поликарбоната.

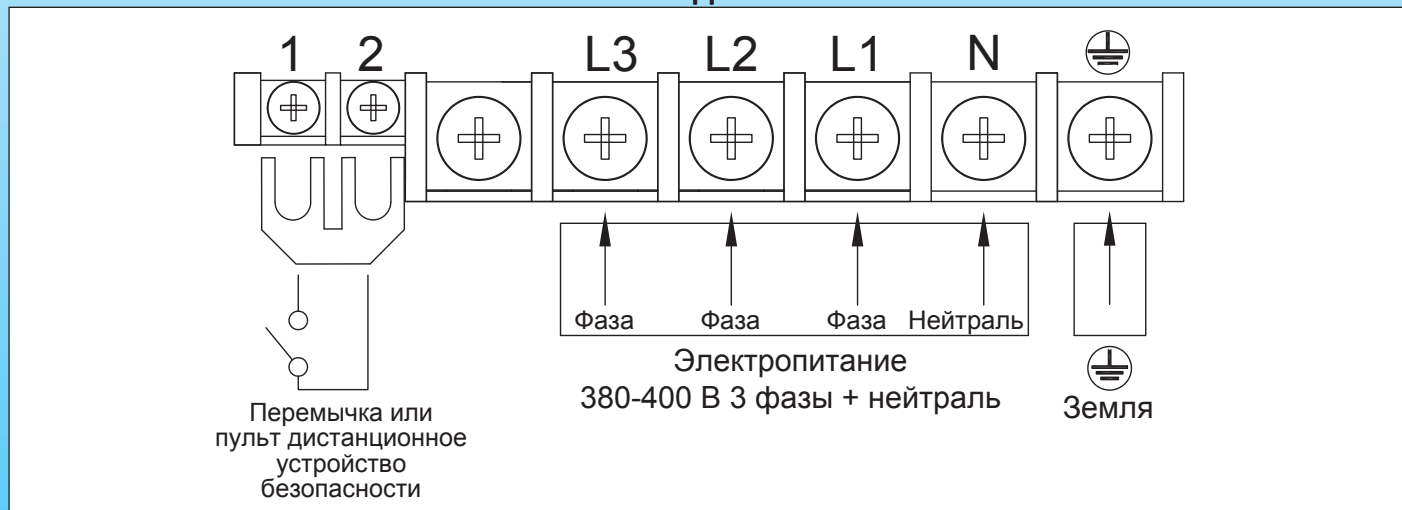
Алюминиевая крышка.

Варианты по запросу:

- Регулируемый термостат 4-40°C (40-105°F), ручной сброс при 60°C (140°F).
- Регулируемый термостат 0-60°C (32-140°F), ручной сброс при 80°C (176°F).
- Регулируемый термостат 30-110°C (85-230°F), ручной сброс при 130°C (266°F).
- Термовыключатель внутри термокармана.

Также возможно производство моделей с цифровым электронным управлением. Обратитесь в наш коммерческий отдел.

Схема подключения



Основные артикулы с прозрачным окошком из поликарбоната*

5 Вт/см²; латунный фитинг 2"1/2**, без термостата с ручным сбросом.

Диаметр нагревательного элемента	Диам. нагревательных элементов 10 мм		Диам. 12 мм нагревательных элементов	
	6 кВт	9 кВт	12 кВт	15 кВт
Мощность	6 кВт	9 кВт	12 кВт	15 кВт
Длина (мм)	660	980	1100	1350
Артикул для AISI 304	9STND7QV060C1660	9STND7QV090C1980	9STND7QV120C2K00	9STND7QV150C2O50
Артикул для Incolloy 800	9STND7QV060CL660	9STND7QV090CL980	9STND7QV120CMK00	9STND7QV150CMO50

10 Вт/см²; латунный фитинг 2"1/2**, без термостата с ручным сбросом.

Диаметр нагревательного элемента	Диам. нагревательных элементов 10 мм			Диам. 12 мм нагревательных элементов		
	6 кВт	9 кВт	12 кВт	15 кВт	18 кВт	21 кВт
Мощность	6 кВт	9 кВт	12 кВт	15 кВт	18 кВт	21 кВт
Длина (мм)	350	500	650	680	810	950
Артикул для AISI 304	9STND7QV060C1350	9STND7QV090C1500	9STND7QV120C1650	9STND7QV150C2680	9STND7QV180C2810	9STND7QV210C2950
Артикул для Incolloy 800	9STND7QV060CL350	9STND7QV090CL500	9STND7QV120CL650	9STND7QV150CM680	9STND7QV180CM810	9STND7QV210CM950

Погружные нагреватели с алюминиевой соединительной коробкой



5 Вт/см², латунный фитинг 2"1/2*, с термостатом с ручным сбросом, установленным на 100°C (212°F)**

Диаметр нагревательного элемента	Диам. нагревательных элементов 10 мм		Диам. 12 мм нагревательных элементов	
	6 кВт	9 кВт	12 кВт	15 кВт
Мощность	6 кВт	9 кВт	12 кВт	15 кВт
Длина (мм)	660	980	1100	1350
Артикул для AISI 304	9STND7QV060C166N	9STND7QV090C198N	9STND7QV120C2K0N	9STND7QV150C2O5N
Артикул для Incolloy 800	9STND7QV060CL66N	9STND7QV090CL98N	9STND7QV120CMK00	9STND7QV150CMO5N

10 Вт/см², латунный фитинг 2"1/2*, с термостатом с ручным сбросом, установленным на 100°C (212°F)**

Диаметр нагревательного элемента	Диам. нагревательных элементов 10 мм			Диам. 12 мм нагревательных элементов		
	6 кВт	9 кВт	12 кВт	15 кВт	18 кВт	21 кВт
Мощность	6 кВт	9 кВт	12 кВт	15 кВт	18 кВт	21 кВт
Длина (мм)	350	500	650	680	810	950
Артикул для AISI 304	9STND7QV060C135N	9STND7QV090C150N	9STND7QV120C165N	9STND7QV150C268N	9STND7QV180C281N	9STND7QV210C295N
Артикул для Incolloy 800	9STND7QV060CL35N	9STND7QV090CL50N	9STND7QV120CL65N	9STND7QV150CM68N	9STND7QV180CM81N	9STND7QV210CM95N


* Для обычной алюминиевой крышки замените TND на TNG в артикуле.

** Латунный фитинг 2" вместо 2"1/2, замените D7 на D6 в артикуле. (Возможно только для нагревательных элементов диам. 10 мм)
Латунный фитинг M77x2 вместо 2"1/2, замените D7 на D8 в артикуле. (Возможно для нагревательных элементов диам. 10 мм и нагревательных элементов диам. 12 мм).


*** Термостат с ручным сбросом настроен на 60°C, 80°C, 110°C, 130°C. (140°F, 176°F, 230°F, 266°F), замените последний символ N на E, J, Q, U.

Артикулы на аксессуары в опции (не входят в комплект изделия, заказываются отдельно):

Гайки

	Резьба	2"	2"1/2	M77x2
	Латунь	9BRRA3000ELH304A	9BRRA3000ELH314A	9BRRA3000ELH306A
	AISI304	9BRRA3000ELH348A	9BRRA3000ELH142A	9BRRA3000ELH150A
	AISI316	9BRRA3000ELH204A	9BRRA3000ELH214A	9BRRA3000ELH206A

Прокладки

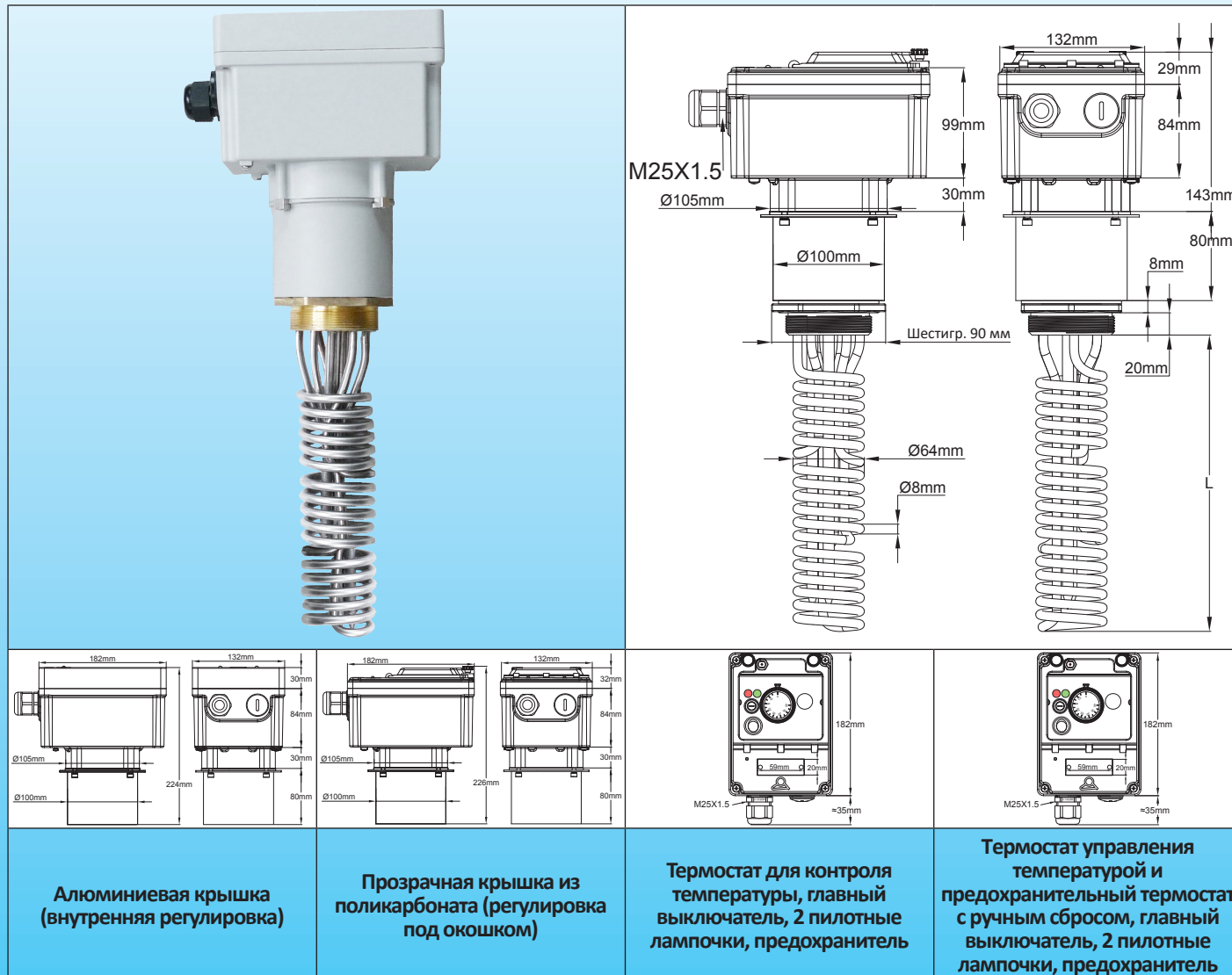
	Резьба	2"	2"1/2- M77x2
	NBR	9BRJ03000ELH203A	9BRJ03000ELH201A
	Волокно	9BRJ03000ELH028A	9BRJ03000ELH030A
	PTFE	9BRJ03000ELH034A	9BRJ03000ELH036A

Погружные нагреватели с алюминиевой соединительной коробкой



Очень короткие погружные нагреватели с корпусом 182 мм × 130 мм × 224 мм из алюминиевого пластика или с полностью алюминиевым корпусом, со смещением 80 мм. Фитинги 2"1/2 и M77×2. С механическим термостатом. С термостатом с ручным сбросом или без него. Мощность до 9 кВт со встроенным реле мощности. Намоточные нагревательные элементы диам. 8 мм.

Типы 9SWN



Основные области применения: нагрев жидкости в промышленности, контуры горячей воды, контейнеры и буферные емкости, **в тех случаях, когда длина погружения нагревательных элементов должна быть как можно меньше.**

Эти нагреватели с алюминиевым корпусом предназначены для промышленных применений средней мощности в трехфазном исполнении, требующих использования контактора. Они могут использовать одно силовое реле, 3 полюса 32А резистивное. Они существуют только при термостатном регулировании температуры. Крышка корпуса может быть выполнена из прозрачного поликарбоната или алюминия. Они оснащены устройством, позволяющим регулировать положение корпуса после затяжки фитинга.

Корпус имеет смещение на 80 мм, чтобы пройти через толстую теплоизоляцию.

- 5 стандартных уровней мощности: 1,5 кВт; 3 кВт; 4,5 кВт; 6 кВт; 9 кВт. По запросу возможно достижение мощности 21 кВт за счет увеличения длины L.

- 2 типа стандартных фитингов: 2"1/2, M77x2.

- 2 типа плотности поверхностной нагрузки: 5 Вт/см² и 10 Вт/см². См. техническое введение для оптимизации нагрузки на поверхность.

Материал нагревательной трубки: 3 нагревательных элемента, диам. 10 мм или 12 мм, AISI 304 или Incolloy 800 (AISI 316; AISI 321; Incolloy 825 по запросу).

Материал фитингов: латунь, поворотные на корпусе, паяные на трубках. Поставляется без прокладки и без гайки.

Аксессуары см. ниже.

Резьба: 2"1/2, или M77x2.

Контроль температуры: механический термостат, диапазон температур 30-90°C (85-195°F). Возможны другие диапазоны.

Корпус: очень прочный, литой под давлением алюминий, толщина стенок 3 мм. Прокладка из силиконовой пены. Винты

В связи с постоянным совершенствованием нашей продукции, чертежи, описания, характеристики, используемые в данных технических паспортах, предназначены только для ознакомления и могут быть изменены без предварительной консультации

Погружные нагреватели с алюминиевой соединительной коробкой



крышки из нержавеющей стали со стопорными гайками. Серая эпоксидная краска RAL7035. Защищена от гальванической коррозии. Предназначен для наружной установки, IP65 и IK10. Он также включает в себя:

- Предохранитель для защиты внутренних цепей.
- Выключатель с подсветкой.
- Пилотная лампочка для подачи питания и пилотная лампочка для выхода мощности.

Существует 2 модели крышек:

- **Крышка из PA66**, с прозрачным окошком из поликарбоната, обеспечивающим доступ к настройкам. Это окошко может быть защищено уплотнителями. В этом корпусе также имеется отдельная крышка с независимыми уплотнениями, обеспечивающая доступ к электрическим соединениям. В моделях с отказоустойчивым ограничителем ручного сброса сброс можно выполнить после открытия окошка.

- **Алюминиевая крышка**. Эта модель обеспечивает доступ к настройкам только после снятия крышки. Это удобно для промышленных применений, не требующих частой смены настроек.

Кабельные вводы: один M25, PA66, и еще одно отверстие для M25, закрытое пластиковой крышкой.

Термокарман: два термокармана из AISI304, диам. 10мм × 8,4мм.

Подключения нагревательных элементов: клеммы с винтом из нержавеющей стали, гайкой и шайбой из нержавеющей стали.

Трехфазные модели оснащены ремешками для переключения на однофазное питание. Это изменение должно быть внесено профессиональным техническим персоналом, способным рассчитать и соблюсти максимально допустимый номинал на силовых реле.

Подключение питания: на встроенной соединительной колодке, 6 × 10 мм² для подключения питания и 2 × 2,5 мм² для дистанционного устройства безопасности или дистанционного управления.

Непогруженная зона нагрева: 50 мм.

Поверхностная нагрузка: стандартная 5 Вт/см² или 10 Вт/см², другие значения по запросу.

Напряжение: однополюсное 230 В или трехфазное 380-400 В (соединение звездой с нейтралью).

Стандартное оборудование:

- Термостат с ручкой управления под крышкой.
- Главный выключатель питания, с доступом под крышкой.
- Зеленая и красная пилотные лампочки, с доступом под крышкой.
- В моделях с ручным сбросом: предустановка на 100°C (212°F). Доступ к сбросу под крышкой.

Стандартные опции:

Пластиковая крышка с прозрачным окошком из поликарбоната.

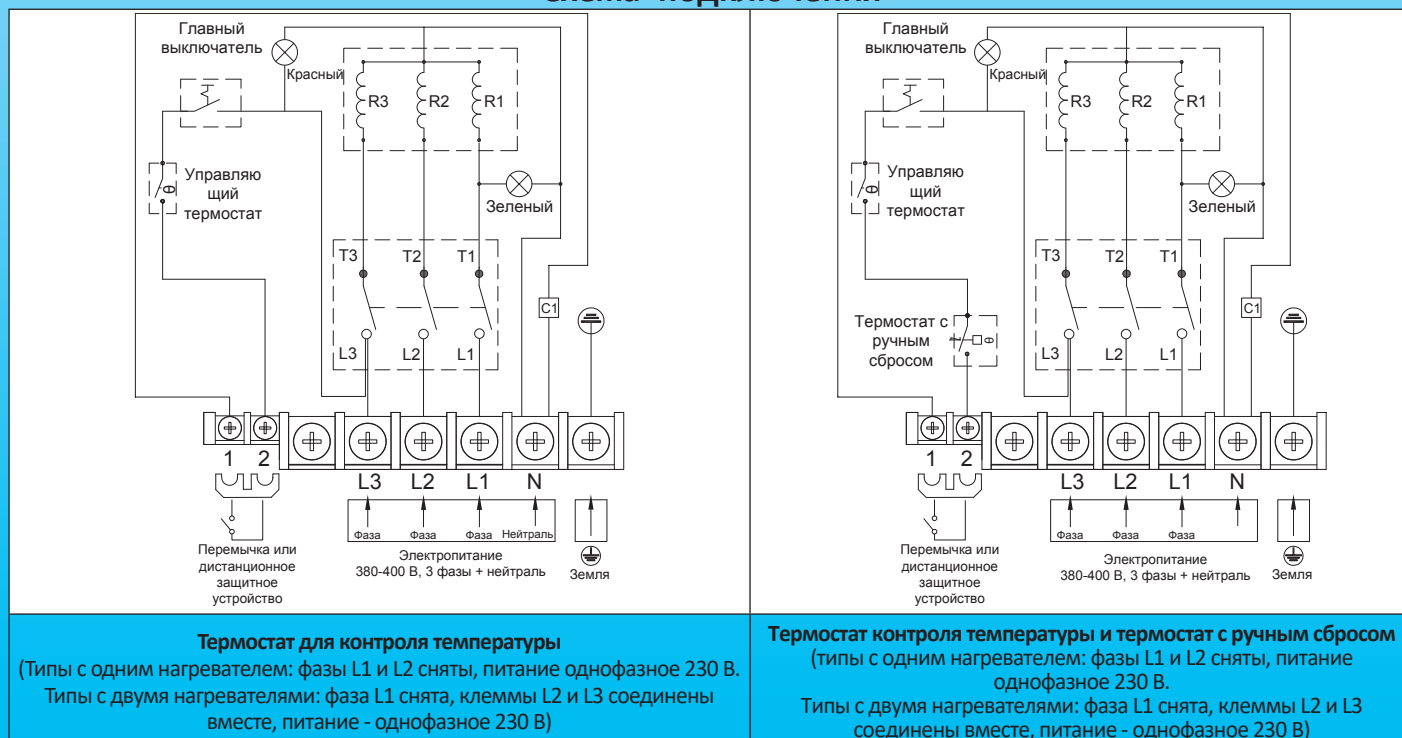
Алюминиевая крышка.

Варианты по запросу:

- Термостат без ограничителя, диапазоны 4-40°C (40-105°F), 0-60°C (30-140°F) или 30-110°C (85-230°F). Более широкий диапазон - по запросу.
- Регулируемый термостат 4-40°C (40-105°F), ручной сброс при 60°C (140°F).
- Регулируемый термостат 0-60°C (32-140°F), ручной сброс при 80°C (176°F).
- Регулируемый термостат 30-110°C (85-230°F), ручной сброс при 130°C (266°F).
- Термовыключатель (ТСО) внутри термокармана.

Также возможно изготовление моделей с цифровым электронным управлением или/и без удлинителя 70 мм. Обратитесь в наш коммерческий отдел.

Схема подключения



В связи с постоянным совершенствованием нашей продукции, чертежи, описания, характеристики, используемые в данных технических паспортах, предназначены только для ознакомления и могут быть изменены без предварительной консультации

Погружные нагреватели с алюминиевой соединительной коробкой



В связи с постоянным совершенствованием нашей продукции, чертежи, описание, характеристики, используемые в данных технических паспортах, предназначены только для ознакомления и могут быть изменены без предварительной консультации

Основные артикулы с прозрачным окошком из поликарбоната* С термостатом 30-90°C (85-195°F), без ручного сброса. Фитинг M77x2**

	5 Вт/см ²			10 Вт/см ²		
	1 нагревательный элемент	2 нагревательных элемента	3 нагревательных элемента	1 нагревательный элемент	2 нагревательных элемента	3 нагревательных элемента
L (мм)	110	188	265	110	188	265
Мощность (Ватт)	1500	3000	4500	3000	6000	9000
Артикулы, AISI 304	9SWND8QR01525110	9SWND8QR030B5190	9SWND8QR045U5270	9SWND8QR03025110	9SWND8QR060B5190	9SWND8QR090U5270
Артикулы, Incolloy 800	9SWND8QR01527110	9SWND8QR030B7190	9SWND8QR045U7270	9SWND8QR03027110	9SWND8QR060B7190	9SWND8QR090U7270

С регулируемым термостатом 30-90°C (85-195°F). Ручной сброс при 100°C (212°F), фитинг M77 x 2**.


	5 Вт/см ²			10 Вт/см ²		
	1 нагревательный элемент	2 нагревательных элемента	3 нагревательных элемента	1 нагревательный элемент	2 нагревательных элемента	3 нагревательных элемента
L (мм)	110	188	265	110	188	265
Мощность (Ватт)	1500	3000	4500	3000	6000	9000
Артикулы, AISI 304	9SWND8QR0152511N	9SWND8QR030B519N	9SWND8QR045U527N	9SWND8QR0302511N	9SWND8QR060B519N	9SWND8QR090U527N
Артикулы, Incolloy 800	9SWND8QR0152711N	9SWND8QR030B719N	9SWND8QR045U727N	9SWND8QR0302711N	9SWND8QR060B719N	9SWND8QR090U727N

* Для обычной алюминиевой крышки замените 9SWND на 9SWNG в артикуле.


** Латунный фитинг 2"1/2 вместо M77x2, замените D8 на D7 в артикуле.

Артикулы на аксессуары в опции (не входят в комплект изделия, заказываются отдельно):

Гайки

	Резьба	2"1/2	M77x2
	Латунь	9BRRA3000ELH314A	9BRRA3000ELH306A
	AISI304	9BRRA3000ELH142A	9BRRA3000ELH150A
	AISI316	9BRRA3000ELH214A	9BRRA3000ELH206A

Прокладки

	Резьба	2"1/2- M77x2
	NBR	9BRJ03000ELH201A
	Волокно	9BRJ03000ELH030A
	PTFE	9BRJ03000ELH036A

Другие аксессуары и чертежи: см. последний раздел данного каталога.

Погружные нагреватели с алюминиевой соединительной коробкой



В связи с постоянным совершенствованием нашей продукции, чертежи, описание, характеристики, используемые в данных технических паспортах, предназначены только для ознакомления и могут быть изменены без предварительной консультации



Раздел 8

Погружные нагреватели полностью из нержавеющей стали



В связи с постоянным совершенствованием нашей продукции, чертежи, описания, характеристики, используемые в данных технических паспортах, предназначены только для ознакомления и могут быть изменены без предварительной консультации



Погружные нагреватели полностью из нержавеющей стали

Полностью погружной нагреватель из нержавеющей стали, без пайки, корпус из нержавеющей стали 105 мм × 105 мм × 100 мм. Фитинг из нержавеющей стали 1"1/2. С термостатом или без него. Тип 9STJ

	<p>Шестигр. 58 мм 1-1/2"(BSPP) M45X2 Ø8mm 100mm 8mm 18mm M25X1.5 105mm ≈26mm</p>	<p>Ø41mm 17.3mm 100mm 8G 2.5mm² (x6)</p>	<p>Силиконовый колпачок 4mm 100mm 8G 2.5mm² (x6)</p>
	<p>M25X1.5 105mm ≈26mm</p>	<p>Ø41mm 17.3mm 100mm 8C 2.5mm² (x6)</p>	<p>Силиконовый колпачок 4mm 100mm 8C 2.5mm² (x6)</p>
	<p>Без термостата</p>	<p>Однополюсные и 3-х полюсные термостаты с внешней регулировкой ручки (опция)</p>	<p>Однополюсные и 3-полюсные термостаты, внутренняя регулировка ручки, доступ под силиконовым колпачком (стандарт)</p>

Основные области применения: нагрев жидкости, контуры горячего водоснабжения, емкости и буферные резервуары. Эти погружные нагреватели, изготовленные из нержавеющей стали, предназначены для использования в научных, медицинских или коррозионных средах. Все виды сварки выполняются TIG, без применения паяльных сплавов. Они могут быть выполнены из нержавеющей стали марки 304 или 316.

Они существуют в:

- 6 стандартных уровней мощности: 1кВт - 1,5кВт - 2кВт - 3кВт - 4кВт - 6кВт.
- 2 типа фитингов: 1"1/2 или M45x2
- 2 типа плотности поверхностной нагрузки: 5 Вт/см² и 10 Вт/см². См. техническое введение для оптимизации нагрузки на поверхность.

Материал нагревательной трубки: диам. 8 мм. AISI 304 или Incolloy 800 (AISI 316; AISI 321; Incolloy 825 по запросу).
Материал фитинга: AISI 304 или AISI 316, сварка TIG, поворачивается на корпусе. Поставляется без прокладки и без гайки. Аксессуары см. ниже.

Резьба: 1"1/2BSPP (ISO 228)
Контроль температуры: однополюсный или 3-полюсный термостат, 30-90°C (85-195°F). Другие температурные диапазоны - как опции.

Корпус: 105 × 105 × 100 мм, корпус из нержавеющей стали 304 или 316, толщина стенок 1 мм. Силиконовая прокладка. Винты крепления крышки из нержавеющей стали, 2 внутренние клеммы заземления M4;

Класс защиты от проникновения: вода и пыль: IP65; ударопрочность: IK 10 (с металлическими кабельными вводами и металлическим штепселем M25).
Кабельные вводы: M25, PA66. Никелированная латунь или нержавеющая сталь по запросу.

Термокарман: в стандартной комплектации - термокармане из AISI304, диам. 8 × 7 мм, также для моделей, поставляемых без термостата.

Электрические соединения: трубчатые клеммы нагревателя с винтом из нержавеющей стали, гайкой и шайбой из нержавеющей стали. Коммутационные ремни на 3-х фазных моделях.

Модели с термостатами имеют встроенную соединительную колодку 6 × 2,5 мм². Две клеммы заземления M4.

Опорная решетка: 1 решетка AISI 304 для длины от 400 до 600 мм, 2 решетки выше.

Непогруженная зона нагрева: 50 мм.

Поверхностная нагрузка: стандартная 5 Вт/см² или 10 Вт/см², другие значения по запросу.

Напряжение: 220-240 В однофазное или трехфазное 380-400 В (соединение звездой с нейтралью)

Стандартные опции:

- Однофазный термостат 230 В для мощности до 3 кВт. 3-х фазный термостат для моделей 4кВт и 6кВт.

Варианты по запросу:

- Внешняя ручка термостата, с водонепроницаемой прокладкой вала.
- Термостат 4-40°C (40-105°F), 0-60°C (32-140°F) или 30-110°C (86-230°F).
- Возможна поставка этих устройств с одной или двумя пилотными лампочками и шнуром питания.

В связи с постоянным совершенствованием нашей продукции, чертежи, описания, характеристики, используемые в данных технических паспортах, предназначены только для ознакомления и могут быть изменены без предварительной консультации



Погружные нагреватели полностью из нержавеющей стали

Электропроводка

220-240 В однофазный (без термостата)	220-240 В однофазный (с однополюсным термостатом)	380-400 В 3-х фазный (без термостата)	380-400 В 3-х фазный (с 3-х полюсным термостатом)

Основные артикулы с корпусом и фитингом из нержавеющей стали 304*

5 Вт/см²; без термостата.

Мощность	1 кВт	1.5 кВт	2 кВт	3 кВт	4 кВт	6 кВт
Длина (мм)	170	240	300	440	570	840
AISI 304 Артикул	9STJG5E1010U8170	9STJG5E1015U8240	9STJG5E1020U8300	9STJG5E1030U8440	9STJG5E1040U8570	9STJG5E1060U8840
Incolloy 800 на ножку	9STJG5E1010UK170	9STJG5E1015UK240	9STJG5E1020UK300	9STJG5E1030UK440	9STJG5E1040UK570	9STJG5E1060UK840

10 Вт/см²; без термостата.

Мощность	1 кВт**	1.5 кВт	2 кВт	3 кВт	4 кВт	6 кВт
Длина (мм)	135	135	170	240	300	440
AISI 304 Артикул	9STJG5E1010B8130	9STJG5E1015U8130	9STJG5E1020U8170	9STJG5E1030U8240	9STJG5E1040U8300	9STJG5E1060U8440
Incolloy 800 на ножку	9STJG5E1010BK130	9STJG5E1015UK130	9STJG5E1020UK170	9STJG5E1030UK240	9STJG5E1040UK300	9STJG5E1060UK440

5 Вт/см², с термостатом 30-90°C (89-195°F), регулировка под силиконовым уплотнителем (однофазный до 3 кВт, 3 фазы для моделей 4 кВт и 6 кВт)

Мощность	1 кВт	1.5 кВт	2 кВт	3 кВт	4 кВт	6 кВт
Длина (мм)	170	240	300	440	570	840
AISI 304 Артикул	9STJG5ES010V8170	9STJG5ES015V8240	9STJG5ES020V8300	9STJG5ES030V8440	9STJG5ES040U8570	9STJG5ES060U8840
Incolloy 800 на ножку	9STJG5ES010VK170	9STJG5ES015VK240	9STJG5ES015VK300	9STJG5ES030VK440	9STJG5ES040UK570	9STJG5ES060UK840

10 Вт/см², с термостатом 30-90°C (89-195°F), регулировка под силиконовым уплотнителем (однофазный до 3 кВт, 3 фазы для моделей 4 кВт и 6 кВт)

Мощность	1 кВт**	1.5 кВт	2 кВт	3 кВт	4 кВт	6 кВт
Длина (мм)	135	135	170	240	300	440
AISI 304 Артикул	9STJG5ES010B8130	9STJG5ES015V8130	9STJG5ES020V8170	9STJG5ES030V8240	9STJG5ES040U8300	9STJG5ES060U8440
Incolloy 800 на ножку	9STJG5ES010BK130	9STJG5ES015VK130	9STJG5ES020VK170	9STJG5ES030VK240	9STJG5ES040UK300	9STJG5ES060UK440

* Артикулы из нержавеющей стали 316 по запросу

** Данная модель имеет только 2 нагревательных элемента.

Артикулы на аксессуары в опции (не входят в комплект поставки, заказываются отдельно):

Гайки

	Резьба	1"1/4	1"1/2	M45x200
	Латунь	9BRRA3000ELH302A	9BRRA3000ELH303A	9BRRA3000ELH305A
	AISI304	9BRRA3000ELH032A	9BRRA3000ELH006A	9BRRA3000ELH049A
	AISI316	9BRRA3000ELH202A	9BRRA3000ELH203A	9BRRA3000ELH205A

Прокладки

	Резьба	1"1/4	1"1/2 - M45x200
	NBR	9BRJ03000ELH206A	9BRJ03000ELH205A
	Волокно	9BRJ03000ELH052A	9BRJ03000ELH007A
	PTFE	9BRJ03000ELH032A	9BRJ03000ELH033A

Другие аксессуары и чертежи: см. последний раздел данного каталога



Раздел 9

Низковольтные погружные нагреватели на возобновляемых источниках энергии



В связи с постоянным совершенствованием нашей продукции, чертежи, описания, характеристики, используемые в данных технических паспортах, предназначены только для ознакомления и могут быть изменены без предварительной консультации



Погружные нагреватели с возобновляемой энергией

Погружные нагреватели на возобновляемых источниках энергии 1"1/2 и M45x2, питание 12 и 24 В с дополнительным нагревательным элементом 230 В, без соединительной коробки

Основное напряжение	Мощность при низком напряжении	Вспомогательное напряжение	Вспомогательная мощность	Корпус	Резьба	Тип
12 В, 24 В	2 × 150 Вт или 2 × 300 Вт	230 В	700 Вт или 1500 Вт	Без	1"1/2 или M45x2	9SFN200 и 9SFN500

2 × 150 Вт 12 В + 1 × 700 Вт 230 В

2 × 300 Вт 12 В + 1 × 1500 Вт 230 В

Основное применение: прямое использование низковольтной электроэнергии, вырабатываемой ветряными турбинами или фотоэлектрическими солнечными панелями, для нагрева жидкостей, бытовых контуров горячей воды, баков для горячей воды. Эти погружные нагреватели позволяют использовать излишки вырабатываемой энергии, не использованные на нужды бытового освещения или мелких электроприборов. Они также могут использоваться в дополнение к бытовым резервуарам для горячей воды, ограничивая потребность в электроэнергии из распределительной сети.

Материал трубки нагревателя: нагревательные элементы диам. 8 мм из AISI 304 (AISI 316; AISI 321; Incolloy 800 или Incolloy 840 по запросу).

Материал фитинга: латунь, припаянная к трубкам. Поставляется с одной волокнистой прокладкой, но без гайки. Аксессуары см. ниже.

Резьба: 1"1/2 BSPP (ISO 228) и метрическая резьба M45x2

Термокарман: в комплект входит один термокарман из нержавеющей стали с внут. диам. 7 мм.

Подключения нагревательных элементов: клеммы с винтом M4 из нержавеющей стали, гайкой и шайбой из нержавеющей стали. Поставляется с латунными ремнями для переключения двух низковольтных нагревателей с 12 В на 24 В. (изменяя их подключение с параллельного на последовательное).

Низковольтные нагревательные элементы обозначаются **красной** втулкой. Нагревательные элементы 230 В обозначаются **черной** втулкой.

Непогруженная зона нагрева: 50 мм.

Поверхностная нагрузка: см. чертежи

Напряжение: 12 или 24 В **пост.** или однофазное 230 В **перем. тока** для моделей с дополнительным нагревателем мощности

Внимание: переключение термостатическим устройством нагревательных элементов в низковольтных цепях должно производиться устройством, предназначенным для использования в низковольтных цепях и выдерживающим значительную интенсивность этих цепей. Аналогичным образом необходимо адаптировать сечение силовых кабелей.

В связи с постоянным совершенствованием нашей продукции, чертежи, описания, характеристики, используемые в данных технических паспортах, предназначены только для ознакомления и могут быть изменены без предварительной консультации

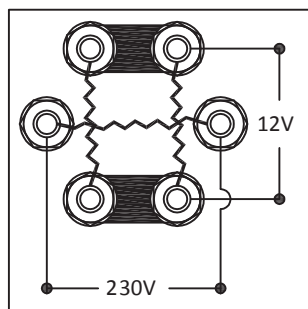
Погружные нагреватели с возобновляемой энергией



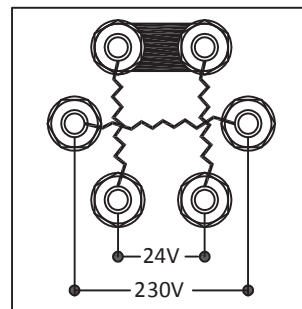
Интенсивное протекание в низковольтных нагревательных цепях

Напряжение	Мощность		
	150 Вт	300 Вт	600 Вт
12 В	12.5 А	25 А	50 А
24 В	6.2 А	12.5 А	25 А

Электропроводка



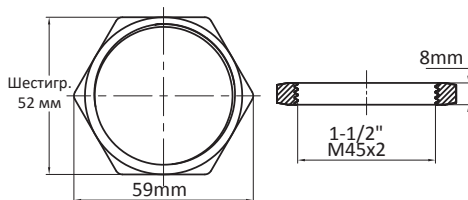
Положение ремней в 12 В



Положение ремней в 24 В

Основные артикулы

Фитинговая резьба	1"1/2 BSPP		M45 × 2	
	2 × 150 Вт 12 В + 1 × 700 Вт 230 В	2 × 300 Вт 12 В + 1 × 1500 Вт 230 В	2 × 150 Вт 12 В + 1 × 700 Вт 230 В	2 × 300 Вт 12 В + 1 × 1500 Вт 230 В
Длина (мм)	170	300	170	300
Поверхностная нагрузка 12/24 В нагревательных элементов	3 Вт/см ²	6 Вт/см ²	3 Вт/см ²	6 Вт/см ²
Поверхностная нагрузка 230 В нагревательных элементов	10 Вт/см ²	10 Вт/см ²	10 Вт/см ²	10 Вт/см ²
Артикул по Aisi 304	9SFN200152307217	9SFN200302615230	9SFN500152307217	9SFN500302615217
Артикул по Incolloy 800	9SFN200152307K17	9SFN200302615K30	9SFN200152307K30	9SFN500302615K30



Артикулы для латунных гаек

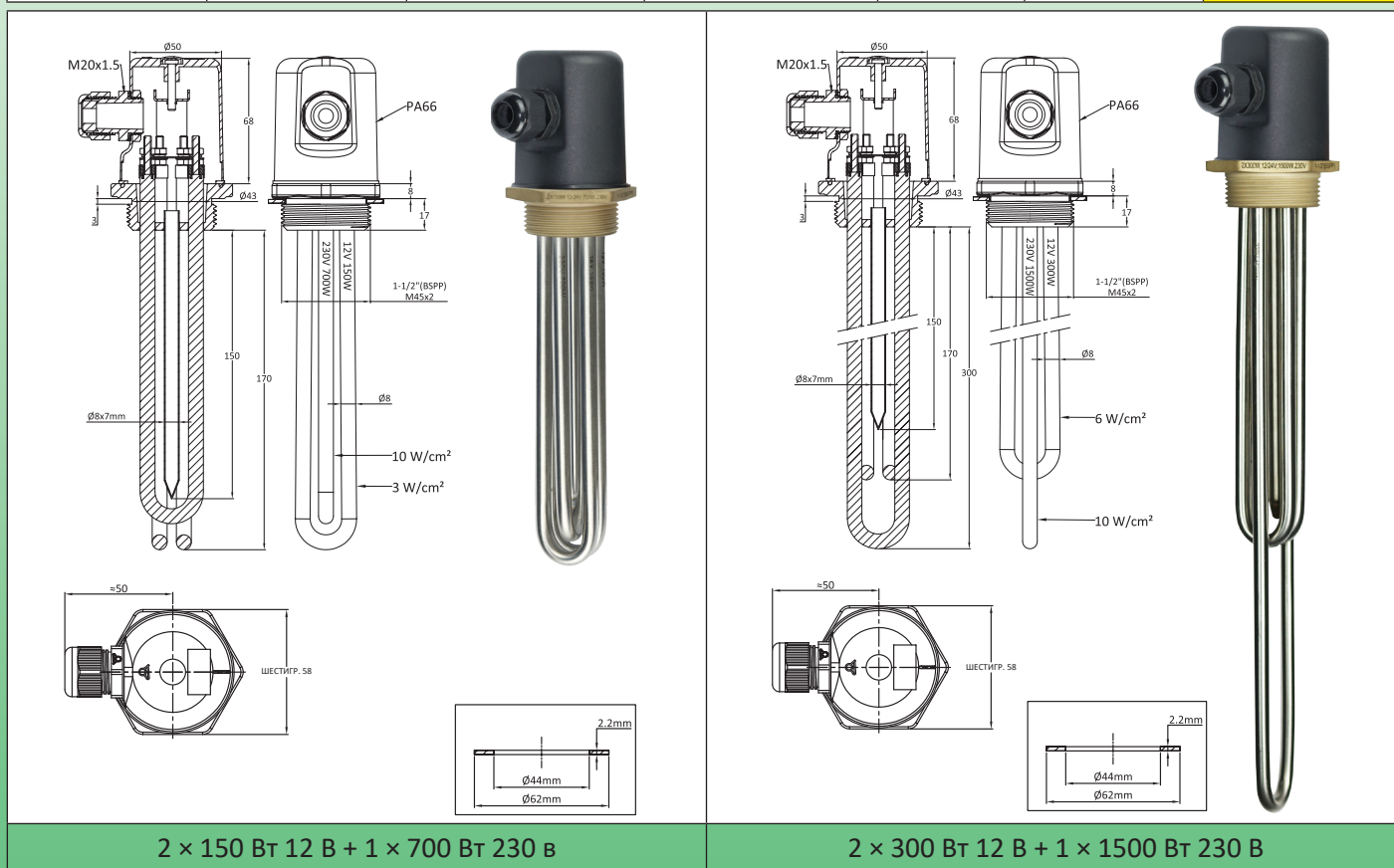
1"1/2	66NLC11280H52
M45 × 2	66NLM45280H52



Погружные нагреватели с возобновляемой энергией

Погружные нагреватели на возобновляемых источниках энергии 1"1/2 и M45x2, питание 12 и 24 В с дополнительным нагревательным элементом 230 В, с соединительной коробкой

Основное напряжение	Мощность при низком напряжении	Вспомогательное напряжение	Вспомогательная мощность	Корпус	Резьба	Тип
12 В, 24 В	2 × 150 Вт или 2 × 300 Вт	230 В	700 Вт или 1500 Вт	С	1"1/2 или M45x2	9SFN202 и 9SFN502



2 × 150 Вт 12 В + 1 × 700 Вт 230 В

2 × 300 Вт 12 В + 1 × 1500 Вт 230 В

Основное применение: прямое использование низковольтной электроэнергии, вырабатываемой ветряными турбинами или фотоэлектрическими солнечными панелями, для нагрева жидкостей, бытовых контуров горячей воды, баков для горячей воды. Эти погружные нагреватели позволяют использовать излишки вырабатываемой энергии, не использованные на нужды бытового освещения или мелких электроприборов. Они также могут использоваться в дополнение к бытовым резервуарам для горячей воды, ограничивая потребность в электроэнергии из распределительной сети.

Материал трубки нагревателя: нагревательные элементы диам. 8 мм из AISI 304 (AISI 316; AISI 321; Incolloy 800 или Incolloy 840 по запросу).

Материал фитинга: латунь, припаянная к трубкам. Поставляется с одной волокнистой прокладкой, но без гайки. Аксессуары см. ниже.

Резьба: 1"1/2 BSPP (ISO 228) и метрическая резьба M45x2

Корпус: диам. 58 мм × 75 мм, черный PA66, армированный стекловолокном, с прокладкой. Открывается центральным винтом M4 без доступа конечного пользователя. (Когда винтовая крышка задвинута, снять крышку невозможно)

Класс защиты от проникновения: IP66.

Кабельный ввод: M20, PA66.

Термокарман: в комплект входит один термокарман из нержавеющей стали с внут. диам. 7 мм.

Подключения нагревательных элементов: клеммы с винтом M4 из нержавеющей стали, гайкой и шайбой из нержавеющей стали. Поставляется с латунными ремнями для переключения двух низковольтных нагревателей с 12 В на 24 В. (изменяя их подключение с параллельного на последовательное).

Низковольтные нагревательные элементы обозначаются **красной** втулкой. Нагревательные элементы 230 В обозначаются черной втулкой.

Непогруженная зона нагрева: 50 мм.

Поверхностная нагрузка: см. чертежи

Напряжение: 12 или 24 В пост. или однофазное 230 В перем. тока для моделей с дополнительным нагревателем мощности

Внимание: переключение термостатическим устройством нагревательных элементов в низковольтных цепях должно производиться устройством, **предназначенным для использования в низковольтных цепях** и выдерживающим значительную интенсивность этих цепей. Аналогичным образом необходимо адаптировать сечение силовых кабелей.

В связи с постоянным совершенствованием нашей продукции, чертежи, описания, характеристики, используемые в данных технических паспортах, предназначены только для ознакомления и могут быть изменены без предварительной консультации

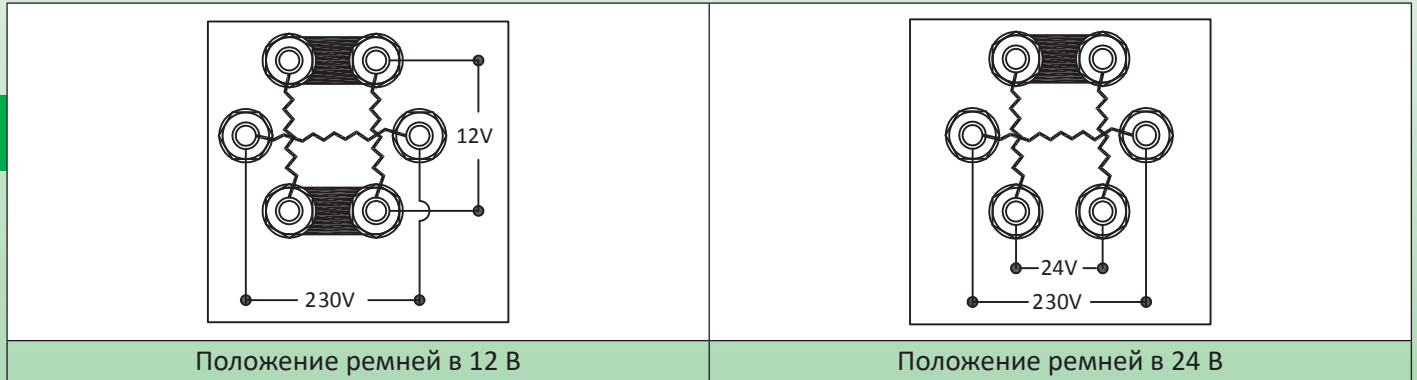
Погружные нагреватели с возобновляемой энергией



Интенсивное протекание в низковольтных нагревательных цепях

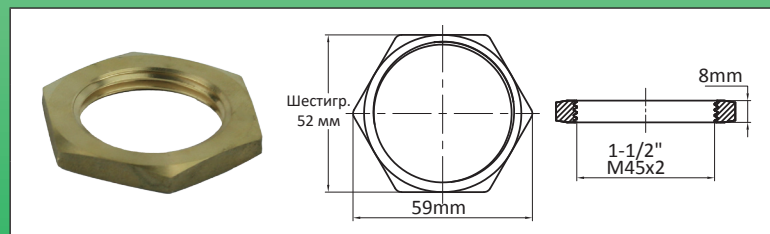
Напряжение	Мощность		
	150 Вт	300 Вт	600 Вт
12 В	12.5 А	25 А	50 А
24 В	6.2 А	12.5 А	25 А

Электропроводка



Основные артикулы

Фитинговая резьба	1"1/2 BSPP		M45 × 2	
	2 × 150 Вт 12 В + 1 × 700 Вт 230 В	2 × 300 Вт 12 В + 1 × 1500 Вт 230 В	2 × 150 Вт 12 В + 1 × 700 Вт 230 В	2 × 300 Вт 12 В + 1 × 1500 Вт 230 В
Длина (мм)	170	300	170	300
Поверхностная нагрузка 12/24 В нагревательных элементов	3 Вт/см ²	6 Вт/см ²	3 Вт/см ²	6 Вт/см ²
Поверхностная нагрузка 230 В нагревательных элементов	10 Вт/см ²	10 Вт/см ²	10 Вт/см ²	10 Вт/см ²
Артикул по Aisi 304	9SFN202152307217	9SFN202302615230	9SFN502152307217	9SFN502302615217
Артикул по Incolloy 800	9SFN202152307K17	9SFN202302615K30	9SFN202152307K30	9SFN502302615K30



Артикулы для латунных гаек

1"1/2	66NLC11280H52
M45 × 2	66NLM45280H52

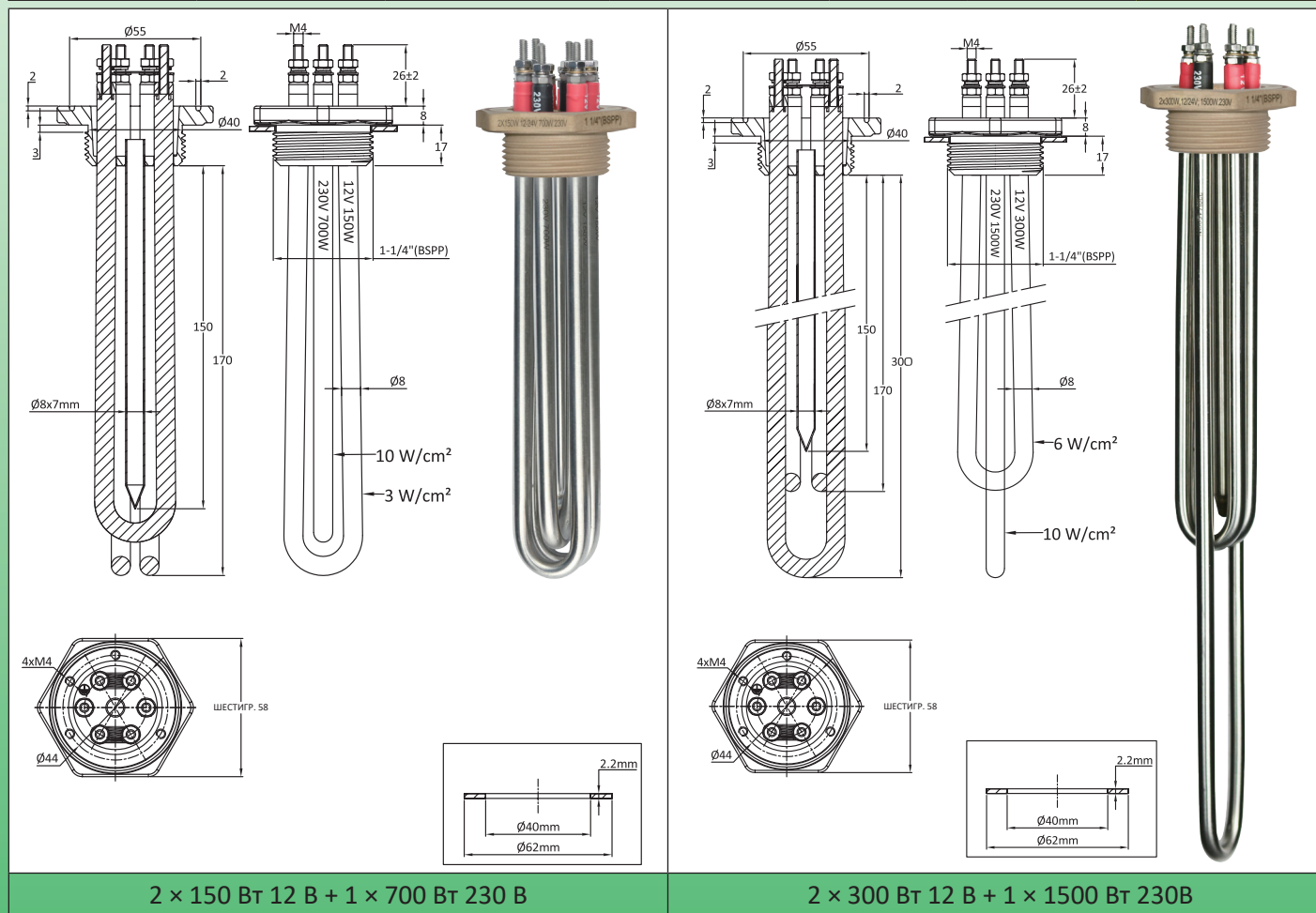
В связи с постоянным совершенствованием нашей продукции, чертежи, описания, характеристики, используемые в данных технических паспортах, предназначены только для ознакомления и могут быть изменены без предварительной консультации



Погружные нагреватели с возобновляемой энергией

Погружные нагреватели на возобновляемых источниках энергии 1"1/4, питание 12 и 24 В с дополнительным нагревательным элементом 230 В, без соединительной коробки

Основное напряжение	Мощность при низком напряжении	Вспомогательное напряжение	Вспомогательная мощность	Корпус	Резьба	Тип
12 В, 24 В	2 × 150 Вт или 2 × 300 Вт	230 В	700 Вт или 1500 Вт	Без	1"1/4	9SFN400



В связи с постоянным совершенствованием нашей продукции, чертежи, описания, характеристики, используемые в данных технических паспортах, предназначены только для ознакомления и могут быть изменены без предварительной консультации

Основное применение: прямое использование низковольтной электроэнергии, вырабатываемой ветряными турбинами или фотоэлектрическими солнечными панелями, для нагрева жидкостей, бытовых контуров горячей воды, баков для горячей воды. Эти погружные нагреватели позволяют использовать излишки вырабатываемой энергии, не использованные на нужды бытового освещения или мелких электроприборов. Они также могут использоваться в дополнение к бытовым резервуарам для горячей воды, ограничивая потребность в электроэнергии из распределительной сети.

Материал трубки нагревателя: нагревательные элементы диам. 8 мм из AISI 304 (AISI 316; AISI 321; Incolloy 800 или Incolloy 840 по запросу).

Материал фитинга: латунь, припаянная к трубкам. Поставляется с одной волокнистой прокладкой, но без гайки.

Аксессуары см. ниже.

Резьба: 1"1/4 BSPP (ISO 228)

Термокарман: в комплект входит один термокарман из нержавеющей стали с внут. диам. 7 мм.

Подключения нагревательных элементов: клеммы с винтом M4 из нержавеющей стали, гайкой и шайбой из нержавеющей стали. Поставляется с латунными ремнями для переключения двух низковольтных нагревателей с 12 В на 24 В. (изменяя их подключение с параллельного на последовательное).

Низковольтные нагревательные элементы обозначаются **красной** втулкой. Нагревательные элементы 230 В обозначаются черной втулкой.

Непогруженная зона нагрева: 50 мм.

Поверхностная нагрузка: см. чертежи

Напряжение: 12 или 24 В **пост. или однофазное 230 В перем. тока** для моделей с дополнительным нагревателем мощности

Внимание: переключение термостатическим устройством нагревательных элементов в низковольтных цепях должно производиться устройством, **предназначенным для использования в низковольтных цепях** и выдерживающим значительную интенсивность этих цепей. Аналогичным образом необходимо адаптировать сечение силовых кабелей.

Погружные нагреватели с возобновляемой энергией



Интенсивное протекание в низковольтных нагревательных цепях

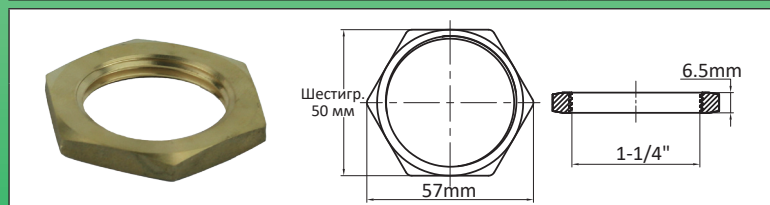
Напряжение	Мощность		
	150 Вт	300 Вт	600 Вт
12 В	12.5 А	25 А	50 А
24 В	6.2 А	12.5 А	25 А

Электропроводка

Положение ремней в 12 В	Положение ремней в 24 В

Основные артикулы в 1"1/4 BSPP

Мощность	2 × 150 Вт 12 В + 1 × 700 Вт 230 В	2 × 300 Вт 12 В + 1 × 1500 Вт 230 В
Длина (мм)	170	300
Поверхностная нагрузка 12/24 В нагревательных элементов	3 Вт/см ²	6 Вт/см ²
Поверхностная нагрузка 230 В нагревательных элементов	10 Вт/см ²	10 Вт/см ²
Артикул по Aisi 304	9SFN400152307217	9SFN400302615230
Артикул по Incolloy 800	9SFN400152307K17	9SFN400302615K30



Артикулы для латунной гайки

1"1/4

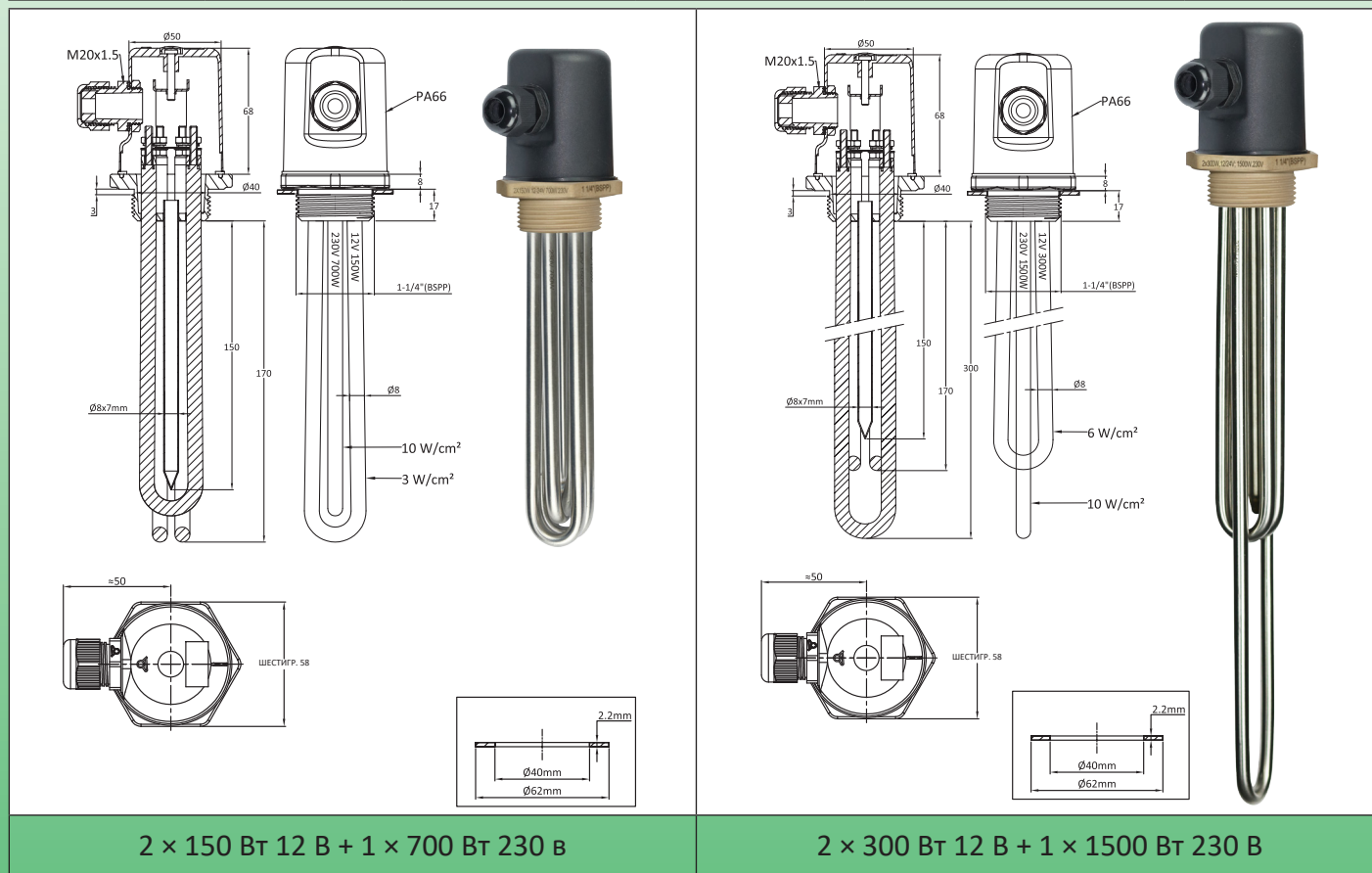
66NLC11465H50



Погружные нагреватели с возобновляемой энергией

Погружные нагреватели на возобновляемых источниках энергии 1"1/4 и, питание 12 и 24 В с дополнительным нагревательным элементом 230 В, с соединительной коробкой

Основное напряжение	Мощность при низком напряжении	Вспомогательное напряжение	Вспомогательная мощность	Корпус	Резьба	Тип
12 В, 24 В	2 × 150 Вт или 2 × 300 Вт	230 В	700 Вт или 1500 Вт	С	1"1/4	9SFN402



Основное применение: прямое использование низковольтной электроэнергии, вырабатываемой ветряными турбинами или фотоэлектрическими солнечными панелями, для нагрева жидкостей, бытовых контуров горячей воды, баков для горячей воды. Эти погружные нагреватели позволяют использовать излишки вырабатываемой энергии, не использованные на нужды бытового освещения или мелких электроприборов. Они также могут использоваться в дополнение к бытовым резервуарам для горячей воды, ограничивая потребность в электроэнергии из распределительной сети.

Материал трубки нагревателя: нагревательные элементы диам. 8 мм из AISI 304 (AISI 316; AISI 321; Incolloy 800 или Incolloy 840 по запросу).

Материал фитинга: латунь, припаянная к трубкам. Поставляется с одной волокнистой прокладкой, но без гайки. Аксессуары см. ниже.

Резьба: 1"1/4 BSPP (ISO 228)

Корпус: диам. 58 мм × 75 мм, черный PA66, армированный стекловолокном, с прокладкой. Открывается центральным винтом M4 без доступа конечного пользователя. (Когда винтовая крышка задвинута, снять крышку невозможно)

Класс защиты от проникновения: IP66.

Кабельный ввод: M20, PA66.

Термокарман: в комплект входит один термокарман из нержавеющей стали с внут. диам. 7 мм.

Подключения нагревательных элементов: клеммы с винтом M4 из нержавеющей стали, гайкой и шайбой из нержавеющей стали. Поставляется с латунными ремнями для переключения двух низковольтных нагревателей с 12 В на 24 В. (изменяя их подключение с параллельного на последовательное).

Низковольтные нагревательные элементы обозначаются **красной** втулкой. Нагревательные элементы 230 В обозначаются черной втулкой.

Непогруженная зона нагрева: 50 мм.

Поверхностная нагрузка: см. чертежи

Напряжение: 12 или 24 В **пост. или** однофазное 230 В **перем. тока** для моделей с дополнительным нагревателем мощности

Внимание: переключение термостатическим устройством нагревательных элементов в низковольтных цепях должно производиться устройством, **предназначенным для использования в низковольтных цепях** и выдерживающим значительную интенсивность этих цепей. Аналогичным образом необходимо адаптировать сечение силовых кабелей.

В связи с постоянным совершенствованием нашей продукции, чертежи, описания, характеристики, используемые в данных технических паспортах, предназначены только для ознакомления и могут быть изменены без предварительной консультации

Погружные нагреватели с возобновляемой энергией



Интенсивное протекание в низковольтных нагревательных цепях

Напряжение	Мощность		
	150 Вт	300 Вт	600 Вт
12 В	12.5 А	25 А	50 А
24 В	6.2 А	12.5 А	25 А

Электропроводка

Положение ремней в 12 В	Положение ремней в 24 В

Основные артикулы в 1"1/4 BSPP

Мощность	2 × 150 Вт 12V + 1 × 700W 230 В	2 × 300 Вт 12V + 1 × 1500W 230 В
Длина (мм)	170	300
Поверхностная нагрузка 12/24 В нагревательных элементов	3 Вт/см ²	6 Вт/см ²
Поверхностная нагрузка 230 В нагревательных элементов	10 Вт/см ²	10 Вт/см ²
Артикул по Aisi 304	9SFN402152307217	9SFN402302615230
Артикул по Incolloy 800	9SFN402152307K17	9SFN402302615K30

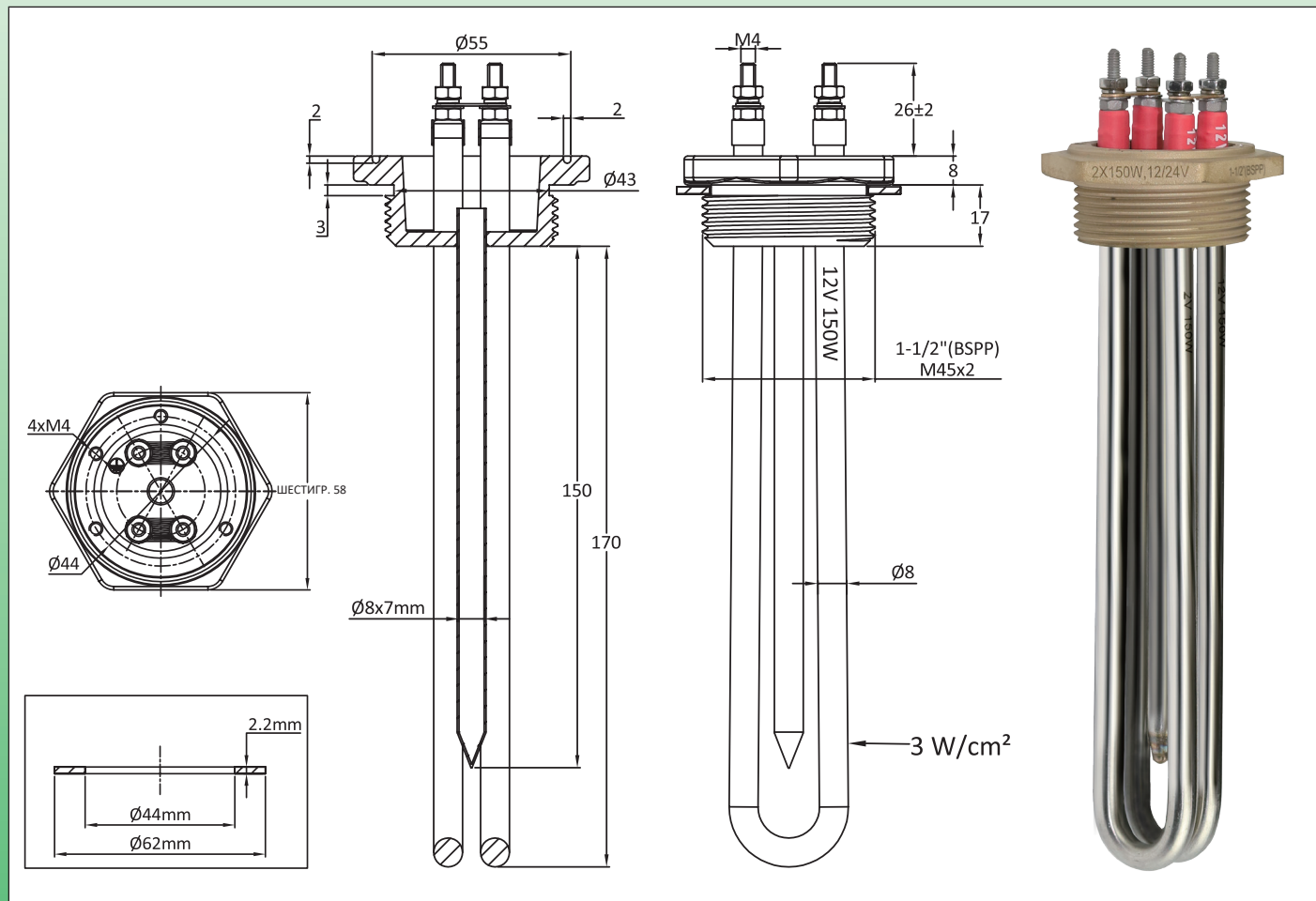
	Артикулы для латунной гайки	
	1"1/4	66NLC11465H50



Погружные нагреватели с возобновляемой энергией

Погружные нагреватели на возобновляемых источниках энергии 1"1/2 и M45x2, питание 12 и 24 В, без соединительной коробки

Основное напряжение	Мощность при низком напряжении	Вспомогательное напряжение	Вспомогательная мощность	Корпус	Резьба	Тип
12 В, 24 В	2 × 150 Вт или 2 × 300 Вт	Без	Без	Без	1"1/2 или M45x2	9SFT200 и 9SFT500



Основное применение: прямое использование низковольтной электроэнергии, вырабатываемой ветряными турбинами или фотоэлектрическими солнечными панелями, для нагрева жидкостей, бытовых контуров горячей воды, баков для горячей воды. Эти погружные нагреватели позволяют использовать излишки вырабатываемой энергии, не использованные на нужды бытового освещения или мелких электроприборов. Они также могут использоваться в дополнение к бытовым резервуарам для горячей воды, ограничивая потребность в электроэнергии из распределительной сети.

Материал трубки нагревателя: нагревательные элементы диам. 8 мм из AISI 304 (AISI 316; AISI 321; Incolloy 800 или Incolloy 840 по запросу).

Материал фитинга: латунь, припаянная к трубкам. Поставляется с одной волокнистой прокладкой, но без гайки. Аксессуары см. ниже.

Резьба: 1"1/2 BSPP (ISO 228) и метрическая резьба M45x2

Термокарман: в комплект входит один термокарман из нержавеющей стали с внут. диам. 7 мм.

Подключения нагревательных элементов: клеммы с винтом M4 из нержавеющей стали, гайкой и шайбой из нержавеющей стали. Поставляется с латунными ремнями для переключения двух низковольтных нагревателей с 12 В на 24 В. (изменяя их подключение с параллельного на последовательное).

Непогруженная зона нагрева: 50 мм.

Поверхностная нагрузка: см. чертежи

Напряжение: 12 или 24 В пост. или перем. тока.

Внимание: переключение термостатическим устройством нагревательных элементов в низковольтных цепях должно производиться устройством, предназначенным для использования в низковольтных цепях и выдерживающим значительную интенсивность этих цепей. Аналогичным образом необходимо адаптировать сечение силовых кабелей.

В связи с постоянным совершенствованием нашей продукции, чертежи, описания, характеристики, используемые в данных технических паспортах, предназначены только для ознакомления и могут быть изменены без предварительной консультации

Погружные нагреватели с возобновляемой энергией



Интенсивное протекание в низковольтных нагревательных цепях

Напряжение	Мощность		
	150 Вт	300 Вт	600 Вт
12 В	12.5 А	25 А	50 А
24 В	6.2 А	12.5 А	25 А

Электропроводка

Положение ремней в 12 В	Положение ремней в 24 В

Основные артикулы

Фитинговая резьба	1"1/2 BSPP		M45 × 2	
	2 × 150 Вт 12 В	2 × 300 Вт 12 В	2 × 150 Вт 12 В	2 × 300 Вт 12 В
Мощность	2 × 150 Вт 12 В	2 × 300 Вт 12 В	2 × 150 Вт 12 В	2 × 300 Вт 12 В
Длина (мм)	170	170	170	170
Поверхностная нагрузка 12/24 В нагревательных элементов	3 Вт/см ²	6 Вт/см ²	3 Вт/см ²	6 Вт/см ²
Артикул по Aisi 304	9SFT200152300217	9SFT200302600217	9SFT500152300217	9SFT500302600217
Артикул по Incolloy 800	9SFT200152300K17	9SFT200302600K17	9SFT500152300K17	9SFT500302600K17

	Артикулы для латунных гаек	
	1"1/2	66NLC11280H52
	M45 × 2	66NLM45280H52

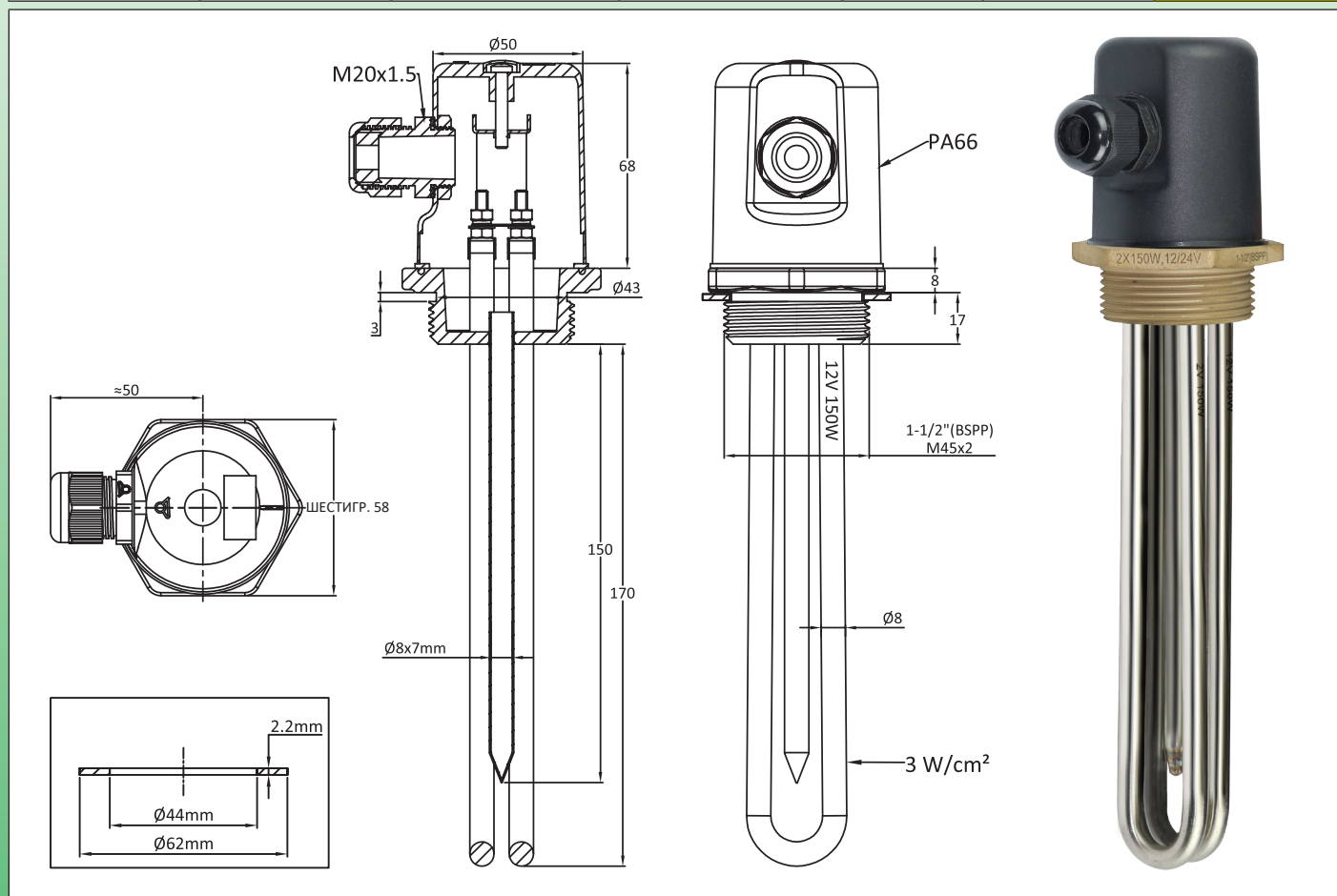
В связи с постоянным совершенствованием нашей продукции, чертежи, описания, характеристики, используемые в данных технических паспортах, предназначены только для ознакомления и могут быть изменены без предварительной консультации



Погружные нагреватели с возобновляемой энергией

Погружные нагреватели на возобновляемых источниках энергии 1"1/2 и M45x2, питание 12 и 24 В, с соединительной коробкой

Основное напряжение	Мощность при низком напряжении	Вспомогательное напряжение	Вспомогательная мощность	Корпус	Резьба	Тип
12 В, 24 В	2 × 150 Вт или 2 × 300 Вт	Без	Без	С	1"1/2 или M45x2	9SFT202 и 9SFT502



Основное применение: прямое использование низковольтной электроэнергии, вырабатываемой ветряными турбинами или фотоэлектрическими солнечными панелями, для нагрева жидкостей, бытовых контуров горячей воды, баков для горячей воды. Эти погружные нагреватели позволяют использовать излишки вырабатываемой энергии, не использованные на нужды бытового освещения или мелких электроприборов. Они также могут использоваться в дополнение к бытовым резервуарам для горячей воды, ограничивая потребность в электроэнергии из распределительной сети.

Материал трубки нагревателя: нагревательные элементы диам. 8 мм из AISI 304 (AISI 316; AISI 321; Incolloy 800 или Incolloy 840 по запросу).

Материал фитинга: латунь, припаянная к трубкам. Поставляется с одной волокнистой прокладкой, но без гайки. Аксессуары см. ниже.

Резьба: 1"1/2 BSPP (ISO 228) и метрическая резьба M45x2

Корпус: диам. 58 мм × 75 мм, черный PA66, армированный стекловолокном, с прокладкой. Открывается центральным винтом M4 без доступа конечного пользователя. (Когда винтовая крышка задвинута, снять крышку невозможно)

Класс защиты от проникновения: IP66.

Кабельный ввод: M20, PA66.

Термокарман: в комплект входит один термокарман из нержавеющей стали с внут. диам. 7 мм.

Подключения нагревательных элементов: клеммы с винтом M4 из нержавеющей стали, гайкой и шайбой из нержавеющей стали. Поставляется с латунными ремнями для переключения двух низковольтных нагревателей с 12 В на 24 В. (изменяя их подключение с параллельного на последовательное).

Непогруженная зона нагрева: 50 мм.

Поверхностная нагрузка: см. чертежи

Напряжение: 12 или 24 В пост. или перем. тока.

Внимание: переключение термостатическим устройством нагревательных элементов в низковольтных цепях должно производиться устройством, предназначенным для использования в низковольтных цепях и выдерживающим значительную интенсивность этих цепей. Аналогичным образом необходимо адаптировать сечение силовых кабелей.

В связи с постоянным совершенствованием нашей продукции, чертежи, описания, характеристики, используемые в данных технических паспортах, предназначены только для ознакомления и могут быть изменены без предварительной консультации

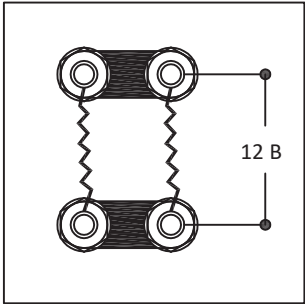
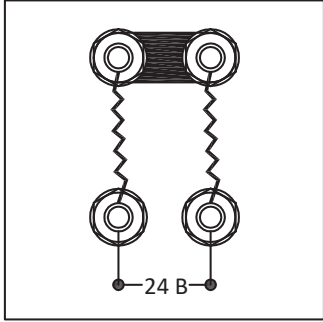
Погружные нагреватели с возобновляемой энергией



Интенсивное протекание в низковольтных нагревательных цепях

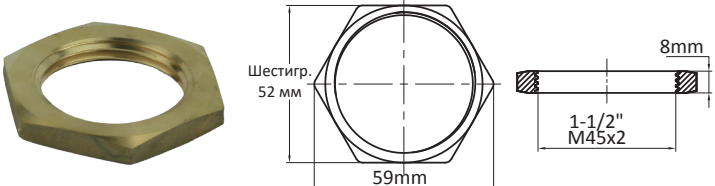
Напряжение	Мощность		
	150 Вт	300 Вт	600 Вт
12 В	12.5 А	25 А	50 А
24 В	6.2 А	12.5 А	25 А

Электропроводка

	
Положение ремней в 12 В	Положение ремней в 24 В

Основные артикулы

Фитинговая резьба	1"1/2 BSPP		M45 × 2	
	2 × 150 Вт 12 В	2 × 300 Вт 12 В	2 × 150 Вт 12 В	2 × 300 Вт 12 В
Мощность	2 × 150 Вт 12 В	2 × 300 Вт 12 В	2 × 150 Вт 12 В	2 × 300 Вт 12 В
Длина (мм)	170	300	170	300
Поверхностная нагрузка 12/24 В нагревательных элементов	3 Вт/см ²	6 Вт/см ²	3 Вт/см ²	6 Вт/см ²
Артикул по Aisi 304	9SFT202152300217	9SFT202302600217	9SFT502152300217	9SFT502302600217
Артикул по Incolloy 800	9SFT202152300K17	9SFT202302600K17	9SFT502152300K17	9SFT502302600K17

	Артикулы для латунных гаек	
	1"1/2	66NLC11280H52
	M45 × 2	66NLM45280H52

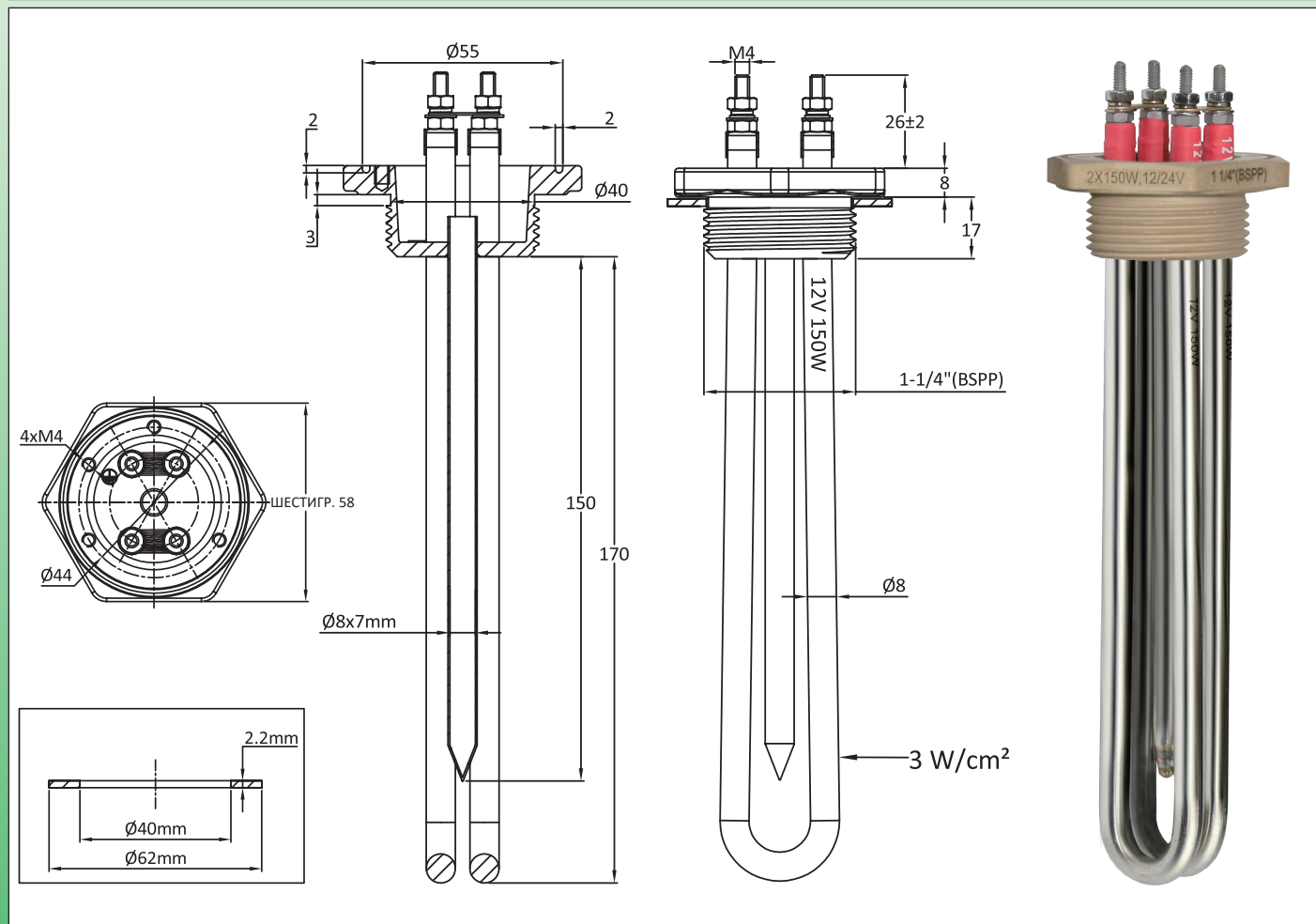
В связи с постоянным совершенствованием нашей продукции, чертежи, описания, характеристики, используемые в данных технических паспортах, предназначены только для ознакомления и могут быть изменены без предварительной консультации



Погружные нагреватели с возобновляемой энергией

Погружные нагреватели на возобновляемых источниках энергии 1"1/4, питание 12 и 24 В, без соединительной коробки

Основное напряжение	Мощность при низком напряжении	Вспомогательное напряжение	Вспомогательная мощность	Корпус	Резьба	Тип
12 В, 24 В	2 × 150 Вт или 2 × 300 Вт	Без	Без	Без	1"1/4	9SFT400



Основное применение: прямое использование низковольтной электроэнергии, вырабатываемой ветряными турбинами или фотоэлектрическими солнечными панелями, для нагрева жидкостей, бытовых контуров горячей воды, баков для горячей воды. Эти погружные нагреватели позволяют использовать излишки вырабатываемой энергии, не использованные на нужды бытового освещения или мелких электроприборов. Они также могут использоваться в дополнение к бытовым резервуарам для горячей воды, ограничивая потребность в электроэнергии из распределительной сети.

Материал трубки нагревателя: нагревательные элементы диам. 8 мм из AISI 304 (AISI 316; AISI 321; Incolloy 800 или Incolloy 840 по запросу).

Материал фитинга: латунь, припаянная к трубкам. Поставляется с одной волокнистой прокладкой, но без гайки. Аксессуары см. ниже.

Резьба: 1"1/4 BSPP (ISO 228)

Термокарман: в комплект входит один термокарман из нержавеющей стали с внут. диам. 7 мм.

Подключения нагревательных элементов: клеммы с винтом M4 из нержавеющей стали, гайкой и шайбой из нержавеющей стали. Поставляется с латунными ремнями для переключения двух низковольтных нагревателей с 12 В на 24 В. (изменяя их подключение с параллельного на последовательное).

Непогруженная зона нагрева: 50 мм.

Поверхностная нагрузка: см. чертежи

Напряжение: 12 или 24 В пост. или перем. тока.

Внимание: переключение термостатическим устройством нагревательных элементов в низковольтных цепях должно производиться устройством, предназначенным для использования в низковольтных цепях и выдерживающим значительную интенсивность этих цепей. Аналогичным образом необходимо адаптировать сечение силовых кабелей.

В связи с постоянным совершенствованием нашей продукции, чертежи, описания, характеристики, используемые в данных технических паспортах, предназначены только для ознакомления и могут быть изменены без предварительной консультации

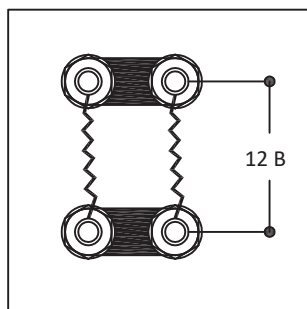
Погружные нагреватели с возобновляемой энергией



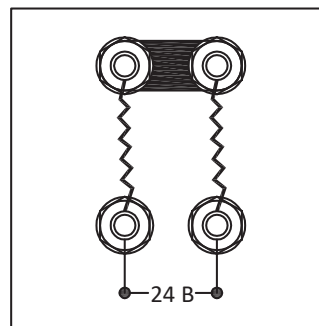
Интенсивное протекание в низковольтных нагревательных цепях

Напряжение	Мощность		
	150 Вт	300 Вт	600 Вт
12 В	12.5 А	25 А	50 А
24 В	6.2 А	12.5 А	25 А

Электропроводка



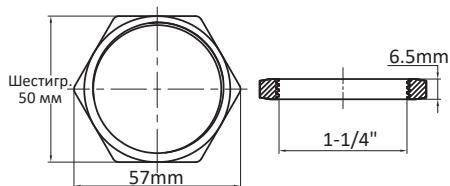
Положение ремней в 12 В



Положение ремней в 24 В

Основные артикулы в 1"1/4 BSPP

Мощность	2 × 150 Вт 12 В	2 × 300 Вт 12 В
Длина (мм)	170	170
Поверхностная нагрузка 12/24 В нагревательных элементов	3 Вт/см ²	6 Вт/см ²
Артикул по Aisi 304	9SFT400152307217	9SFT400302615217
Артикул по Incolloy 800	9SFT400152307K17	9SFT400302615K17



Артикулы для латунной гайки

1"1/4

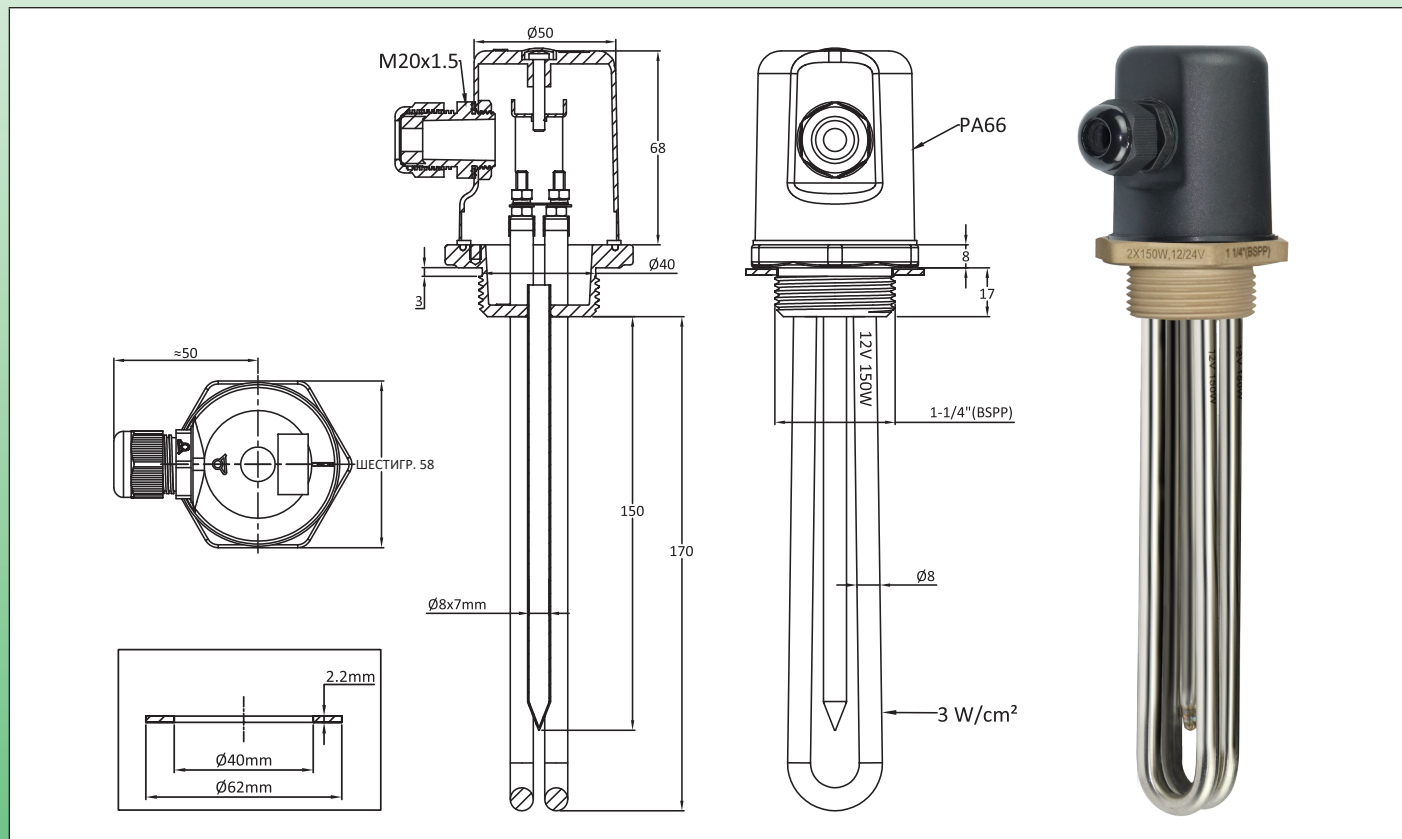
66NLC11465H50



Погружные нагреватели с возобновляемой энергией

Погружные нагреватели на возобновляемых источниках энергии 1"1/4, питание 12 и 24 В, с соединительной коробкой

Основное напряжение	Мощность при низком напряжении	Вспомогательное напряжение	Вспомогательная мощность	Корпус	Резьба	Тип
12 В, 24 В	2 × 150 Вт или 2 × 300 Вт	Без	Без	С	1"1/4	9SFT402



Основное применение: прямое использование низковольтной электроэнергии, вырабатываемой ветряными турбинами или фотоэлектрическими солнечными панелями, для нагрева жидкостей, бытовых контуров горячей воды, баков для горячей воды. Эти погружные нагреватели позволяют использовать излишки вырабатываемой энергии, не использованные на нужды бытового освещения или мелких электроприборов. Они также могут использоваться в дополнение к бытовым резервуарам для горячей воды, ограничивая потребность в электроэнергии из распределительной сети.

Материал трубки нагревателя: нагревательные элементы диам. 8 мм из AISI 304 (AISI 316; AISI 321; Incolloy 800 или Incolloy 840 по запросу).

Материал фитинга: латунь, припаянная к трубкам. Поставляется с одной волокнистой прокладкой, но без гайки. Аксессуары см. ниже.

Резьба: 1"1/4 BSPP (ISO 228)

Корпус: диам. 58 мм × 75 мм, черный PA66, армированный стекловолокном, с прокладкой. Открывается центральным винтом M4 без доступа конечного пользователя. (Когда винтовая крышка задвинута, снять крышку невозможно)

Класс защиты от проникновения: IP66.

Кабельный ввод: M20, PA66.

Термокарман: в комплект входит один термокарман из нержавеющей стали с внут. диам. 7 мм.

Подключения нагревательных элементов: клеммы с винтом M4 из нержавеющей стали, гайкой и шайбой из нержавеющей стали. Поставляется с латунными ремнями для переключения двух низковольтных нагревателей с 12 В на 24 В. (изменяя их подключение с параллельного на последовательное).

Непогруженная зона нагрева: 50 мм.

Поверхностная нагрузка: см. чертежи

Напряжение: 12 или 24 В пост. или перем. тока.

Внимание: переключение термостатическим устройством нагревательных элементов в низковольтных цепях должно производиться устройством, предназначенным для использования в низковольтных цепях и выдерживающим значительную интенсивность этих цепей. Аналогичным образом необходимо адаптировать сечение силовых кабелей.

В связи с постоянным совершенствованием нашей продукции, чертежи, описания, характеристики, используемые в данных технических паспортах, предназначены только для ознакомления и могут быть изменены без предварительной консультации

Погружные нагреватели с возобновляемой энергией



Интенсивное протекание в низковольтных нагревательных цепях

Напряжение	Мощность		
	150 Вт	300 Вт	600 Вт
12 В	12.5 А	25 А	50 А
24 В	6.2 А	12.5 А	25 А

Электропроводка

Положение ремней в 12 В	Положение ремней в 24 В

Основные артикулы в 1"1/4 BSPP

Мощность	2 × 150 Вт 12 В	2 × 300 Вт 12 В
Длина (мм)	170	170
Поверхностная нагрузка 12/24 В нагревательных элементов	3 Вт/см ²	6 Вт/см ²
Артикул по Aisi 304	9SFT402152307217	9SFT402302615217
Артикул по Incolloy 800	9SFT402152307K17	9SFT402302615K17

		Артикулы для латунной гайки
	1"1/4	66NLC11465H50

В связи с постоянным совершенствованием нашей продукции, чертежи, описания, характеристики, используемые в данных технических паспортах, предназначены только для ознакомления и могут быть изменены без предварительной консультации



Раздел 10

Обычные соединительные коробки погружных нагревателей для термостатов



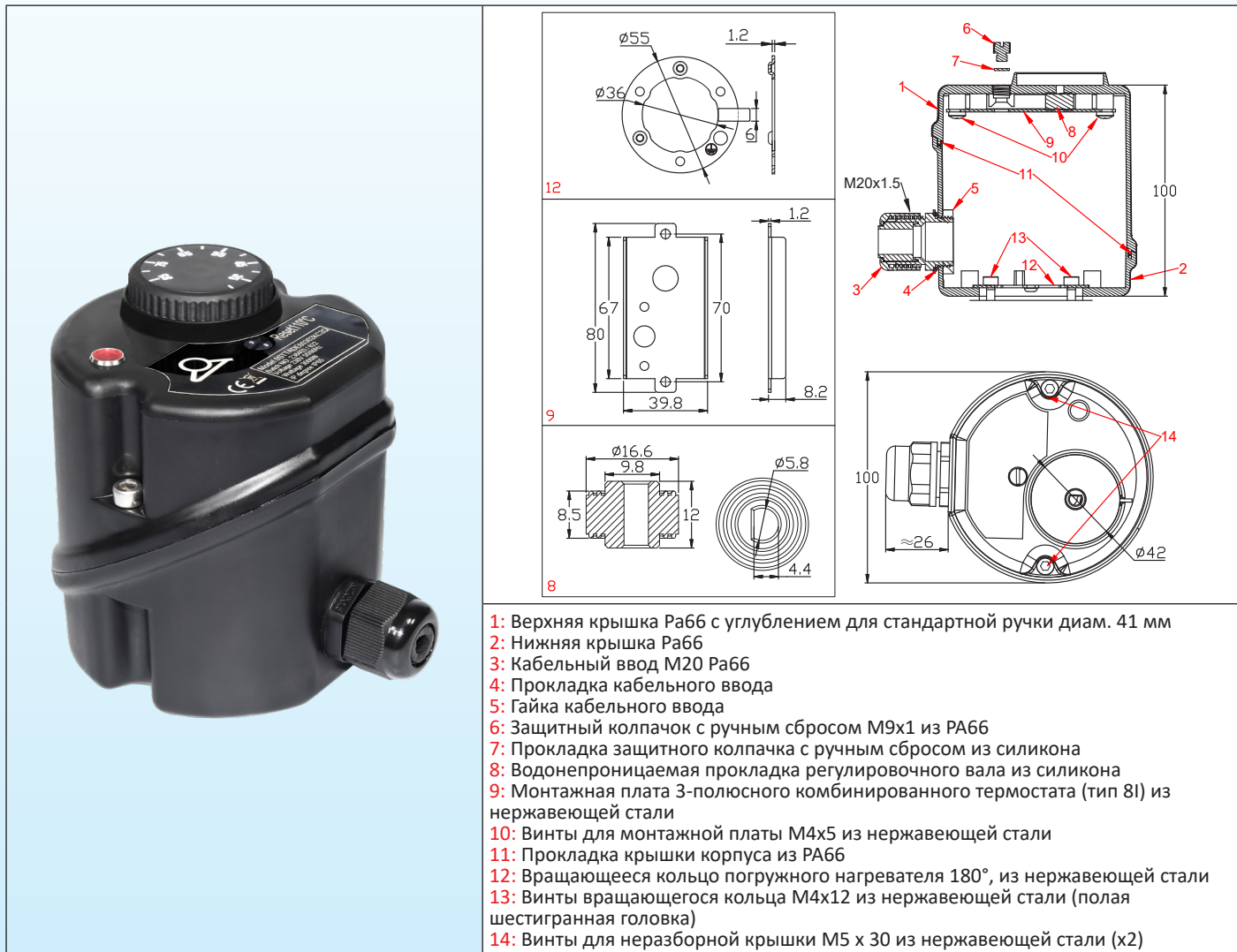
В связи с постоянным совершенствованием нашей продукции, чертежи, описания, характеристики, используемые в данных технических паспортах, предназначены только для ознакомления и могут быть изменены без предварительной консультации



Обычные соединительные коробки погружных нагревателей для термостатов

Стандартный корпус РА66 погружного нагревателя для трехфазного термостата 8I

Совместим с трехполюсными термостатами JPC1 с комбинированным температурным контролем и отказоустойчивыми ограничителями с ручным сбросом типа 8I и аналогичными моделями.



Основные особенности

- Прочный корпус из РА66, усиленный стекловолокном, ударопрочность IK10, водонепроницаемость IP65, термостойкость 115°C, отличная устойчивость к УФ-излучению.
- Для использования в помещении или на улице.
- Быстрый монтаж термостата без необходимости сверления или адаптации.
- Совместим с погружными нагревателями, оснащенными вращающимся кольцом для легкой ориентации после навинчивания на резервуар.
- В качестве опции может поставляться пилотная лампочка и винтовая клеммная колодка.
- Доступно в готовом виде

Номер детали:

Y3065001120T0U5E00

Обновлено 2025/02/12




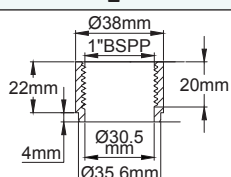
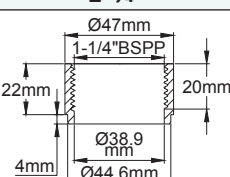
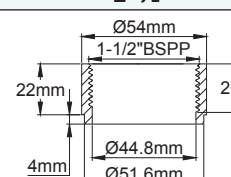
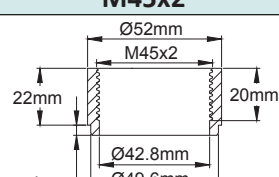
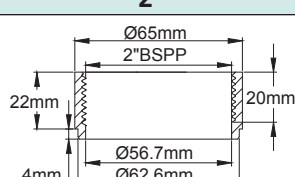
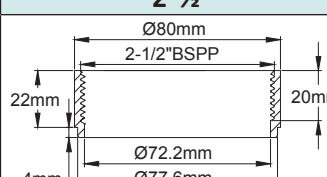
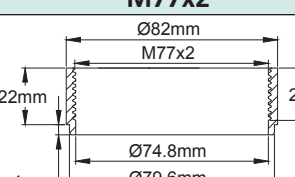
В связи с постоянным совершенствованием нашей продукции, чертежи, описания, характеристики, используемые в данных технических паспортах, предназначены только для ознакомления и могут быть изменены без предварительной консультации

Раздел 11

Аксессуары для погружных нагревателей Фитинги и прокладки, соединительные блоки Термостаты ТСО


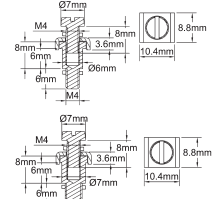
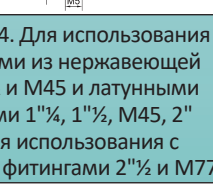

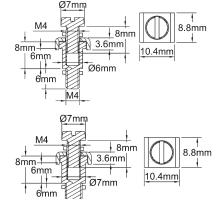

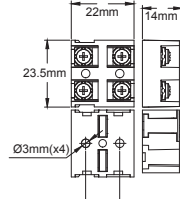

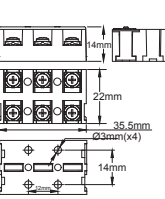

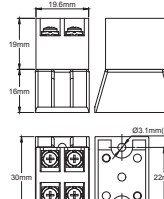
Аксессуары для погружных нагревателей.

Фитинг 304L* для резервуара. Может быть припаян или сварен TIG


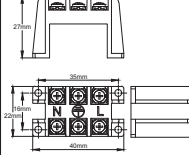
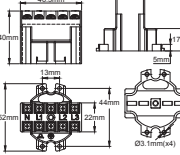


	 <p>1"</p>	 <p>1 1/4"</p>	 <p>1 1/2"</p>
	9BBRA3000ELH259A	9BBRA3000ELH144A	9BBRA3000ELH140A
 <p>M45x2</p>	 <p>2"</p>	 <p>2 1/2"</p>	 <p>M77x2</p>
9BBRA3000ELH145A	9BBRA3000ELH146A	9BBRA3000ELH147A	9BBRA3000ELH148A

* Изготавливается только на заказ. Также может быть изготовлено из 316L.

Соединители и клеммные блоки для погружных нагревателей

<p>Клеммы заземления. Для навинчивания на резьбу M4 или M5 на корпусах или фитингах.</p>   	<p>Стандартные соединительные колодки малой площади, РА66, 2,5 мм²</p>		
 	 	 	 
<p>Клемма M4. Для использования с фитингами из нержавеющей стали 1 1/2" и M45 и латунными фитингами 1 1/4", 1 1/2", M45, 2" M5 : Для использования с латунными фитингами 2 1/2" и M77</p>	<p>Черный соединительный блок РА66, 2 × 2,5 мм², крепежные винты с обратной стороны.</p>	<p>Черный соединительный блок РА66, 3 × 2,5 мм², крепежные винты с обратной стороны.</p>	<p>Черный соединительный блок РА66, 2 × 2,5 мм². Монтаж на приподнятый 35 мм кронштейн.</p>
<p>Артикул</p> <p>M4 : 9BBSI10COELH010A M5 : 9BBSI10COELH011A</p>	<p>Артикул</p> <p>BE2E2000000CP000</p>	<p>Артикул</p> <p>BE3E3000000FP000</p>	<p>Артикул</p> <p>BE2E2000000HP000</p>

Приподнятые соединительные клеммные колодки, РА66, 2,5 мм². Устанавливаются над выходами нагревательных элементов.

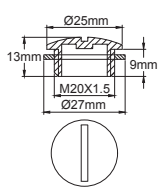
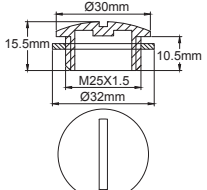
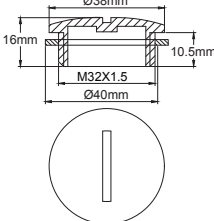
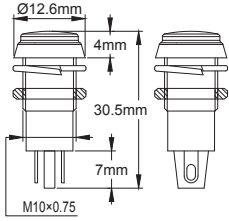
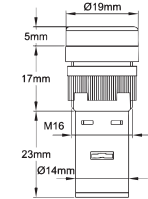
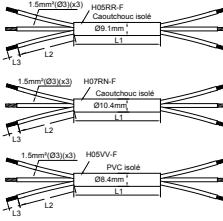
 	 	 	 
<p>Черный соединительный блок РА66, 3 × 2,5 мм². Монтаж на приподнятый 27 мм кронштейн, для изделий с фитингом 1".</p>	<p>Черный соединительный блок РА66, 5 × 2,5 мм². Монтаж на приподнятый 40 мм кронштейн. Для использования на изделиях с фитингами 1 1/4" ; 1 1/2" ; M45x2.</p>	<p>Черный соединительный блок РА66, 5 × 2,5 мм². Монтаж на приподнятый 40 мм кронштейн; с адаптером для использования на всех корпусах, пластиковых или алюминиевых, с вращающимся кольцом; и фитингами 1 1/4" ; 1 1/2" ; M45x2.</p>	<p>Эта приподнятая 6-путевая клеммная колодка может располагаться над клеммами трубчатых нагревателей и помещается в квадратный корпус 105 × 105 мм из алюминия и нержавеющей стали, а также в пластиковый корпус диаметром 100 мм.</p>
<p>Артикул</p> <p>BE3E3000000JP000</p>	<p>Артикул</p> <p>BE5E5000000KP000</p>	<p>Артикул</p> <p>BE5E5000000LP000</p>	<p>Артикул</p> <p>BE6E6000000MP000</p>

В связи с постоянным совершенствованием нашей продукции, чертежи, описания, характеристики, используемые в данных технических паспортах, предназначены только для ознакомления и могут быть изменены без предварительной консультации

Погружные нагреватели

Кабельные вводы. Черный РА66 и никелированная латунь. Защита от проникновения IP66

							
Кабельный ввод PG11, используется только на самых маленьких корпусах серии. Для кабелей диам. от 5 до 10 мм. С прокладкой и гайкой.		Кабельный ввод M16, для кабелей диам. от 5 до 10 мм. С прокладкой и гайкой.		Кабельный ввод M20, для кабелей диам. от 7.5 до 14 мм. С прокладкой и гайкой.		Кабельный ввод M25, для кабелей диам. от 13 до 18 мм. С прокладкой и гайкой.	
Артикулы		Артикулы		Артикулы		Артикулы	
РА66	6УТРЕР11С050100	РА66	6УТРЕМ16С050100	РА66	6УТРЕМ20С075140	РА66	6УТРЕМ25С130180
Никелированная латунь	6УТРЕР11L050100	Никелированная латунь	6УТРЕЛ16L050100	Никелированная латунь	6УТРЕМ20L075140	Никелированная латунь	6УТРЕМ25L130180

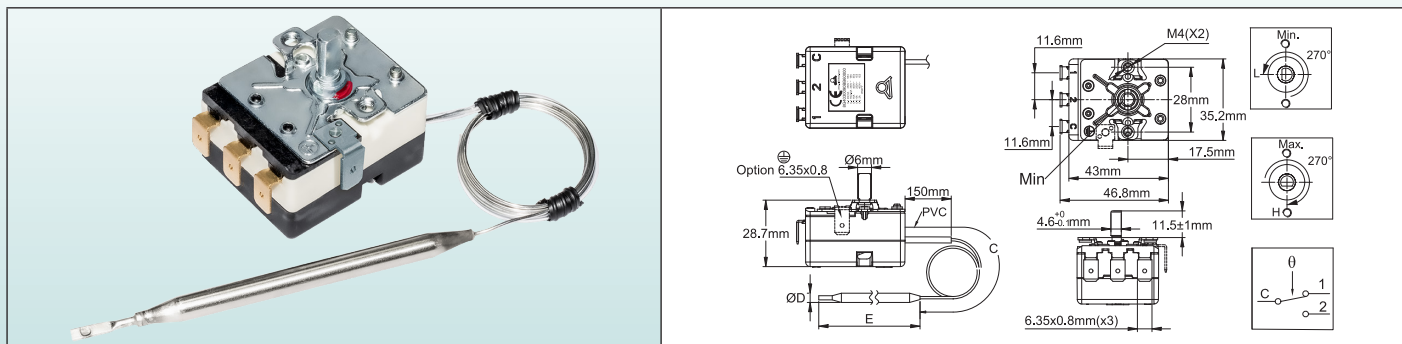
Колпачки кабельных вводов, черный РА66 и никелированная латунь			Пилотные лампочки (230 В)		Разное				
									
Колпачок M20 с прокладкой	Колпачок M25 с прокладкой	Колпачок M32 с прокладкой	Диам. сверла 12 мм, 10 мм (неон)	Диам. сверла 19 мм, 16 мм (светодиод)	Электрические шнуры				
Артикулы		Артикулы	Артикулы	Артикулы	Артикулы по запросу, зависит от длины L1, L2, L3 и типа изоляции (H05RR-F, H07RN-F, H05VV-F)				
РА66	6УТРЕМ20В	РА66	6УТРЕМ25В	РА66		6УТРЕМ32В	Красный	6YL10230RF00	Красный
Никелированная латунь	6УТРЕМ20ВВ	Никелированная латунь	6УТРЕМ25ВВ	Никелированная латунь	6УТРЕМ32ВВ	Зеленый	6YL10230VF00	Зеленый	6YL16230VF00

В связи с постоянным совершенствованием нашей продукции, чертежи, описания, характеристики, используемые в данных технических паспортах, предназначены только для ознакомления и могут быть изменены без предварительной консультации

Погружные нагреватели

Термостат с однополюсным управлением

Тип 8G



Технические особенности

Размеры корпуса: 43 × 35 × 29 мм (без клемм)

Патрон и капилляр: нержавеющая сталь, с PVC - рукавом длиной 150 мм на капилляре. Минимальный радиус изгиба капилляра - 5 мм. Для диапазона температур выше 400°C (750°F) капиллярная втулка не нужна.

Чувствительный элемент температуры: маслonaполненный патрон и капилляр.

Внимание: для температурных диапазонов выше 400°C (750°F) - заполнение натрий-калиевой эвтектикой. В случае разрыва патрона или капилляра эта жидкость может самовоспламениться при комнатной температуре в присутствии воды или влаги.

Клеммы: 6,35 × 0,8 быстроразъемные, изогнутые на 90°. Прямые клеммы или клеммы с винтами M4 также поставляются по запросу. (применяется минимальный объем заказа). Расположение и выравнивание клемм позволяет использовать соединитель с плоскими или изогнутыми клеммами.

Регулировка: диам. вала 6 мм с шляпкой 4,6 мм, длина 11,5 мм. Другие длины, возможность регулировки отверткой или фиксированная установка - по запросу.

Монтаж: передний кронштейн с резьбой 2 × M4, расстояние 28 мм.

Заземление: резьба M4 на монтажном кронштейне.

Контакт: SPDT

Электрический номинал, резистивные нагрузки:

- Размыкание контакта при повышении температуры (C-1)

20 A 250 В, 50 ~60 Гц: >50000 циклов,

16 A 250 В, 50 ~60 Гц: ≥ 100000 циклов,

16 A 400 В, 50 ~60 Гц: ≥ 50000 циклов.

- Замыкание контакта при повышении температуры (C-2):

6A 250 В 50 ~60Гц: >100000 циклов; 2A 400 В 50 ~60Гц: >100000 циклов

Электрический номинал, индуктивные нагрузки: Размыкание контакта при повышении температуры (C-1):

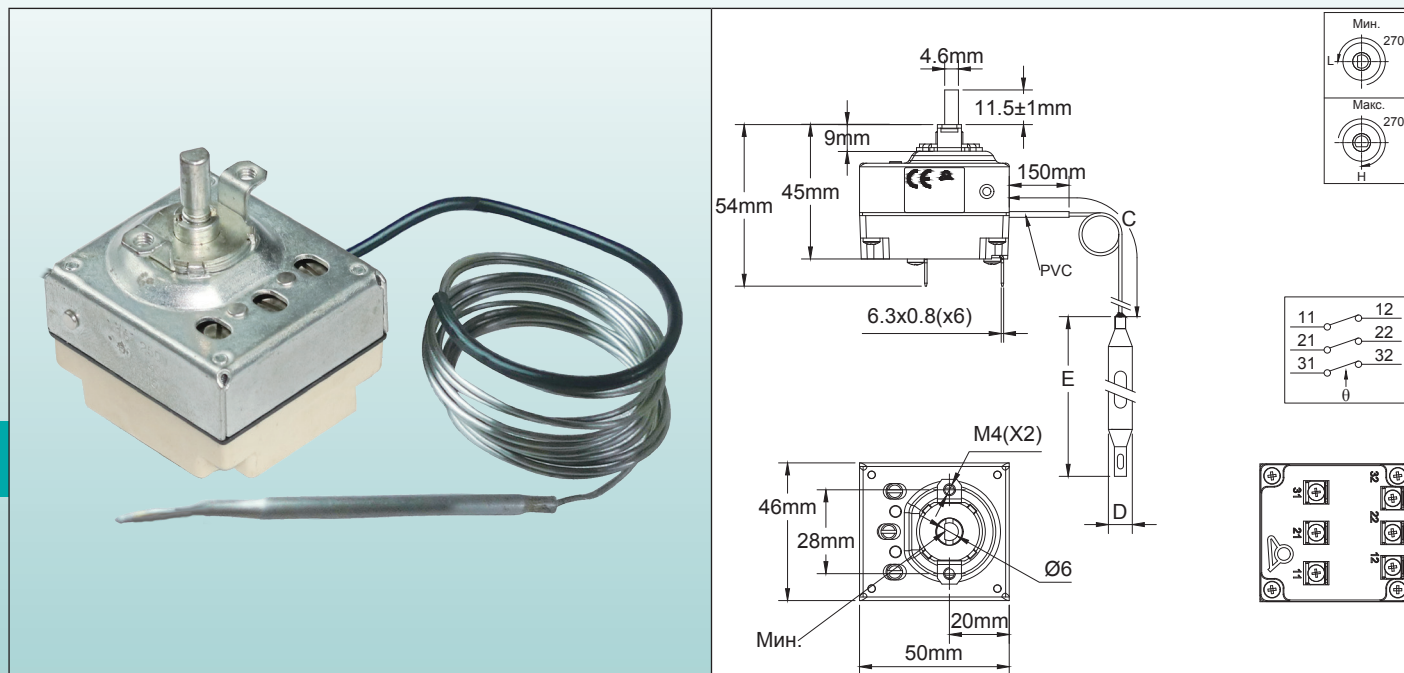
3A 250 В 50 ~60Гц: >50000 циклов; 2.6A 250 В 50 ~60Гц: >100000 циклов

Основные артикулы, используемые для погружных нагревателей

Артикул	Диапазон температур (°C/°F)	Длина капилляра (мм)	Диаметр патрона (мм)	Длина патрона (мм)	Дифференциал (°C/°F)	Макс. температура на патроне (°C/°F)
8GB-35035AO60001	-35+35°C (-31+95°F)	1500	6	120±5	1.6±1°C (2.9±1.8°F)	60°C (140°F)
8GB-35035AA60001	-35+35°C (-31+95°F)	250	6	120±5	1.6±1°C (2.9±1.8°F)	60°C (140°F)
8GB-10040AO60001	-10+40°C (14-104°F)	1500	6	107±5	1.5±1°C (2.7±1.8°F)	70°C (158°F)
8GB-10040AA60001	-10+40°C (14-104°F)	250	6	107±5	1.5±1°C (2.7±1.8°F)	70°C (158°F)
8GB004040AQ30001	4-40°C (39.2-104°F)	250	Тип – пигтейл (свиной вост), катушка диам. 30 мм	55±10	1±0.5°C (1.8±0.9°F)	70°C (158°F)
8GB004040AA80001	4-40°C (39.2-104°F)	250	8	85±5	1±0.5°C (1.8±0.9°F)	70°C (158°F)
8GB004040AO60001	4-40°C (39.2-104°F)	1500	6	120±5	1±0.5°C (1.8±0.9°F)	70°C (158°F)
8GB004040AA60001	4-40°C (39.2-104°F)	250	6	120±5	1±0.5°C (1.8±0.9°F)	70°C (158°F)
8GB000060AO60001	0-60°C (32-140°F)	1500	6	86±5	2.5±1°C (4.5±1.8°F)	80°C (176°F)
8GB000060AA80001	0-60°C (32-140°F)	250	8	63±5	2.5±1°C (4.5±1.8°F)	80°C (176°F)
8GB000090AO60001	0-90°C (32-194°F)	1500	6	98±5	2.5±1°C (4.5±1.8°F)	120°C (248°F)
8GB030090AO60001	30-90°C (86-194°F)	1500	6	98±5	2.5±1°C (4.5±1.8°F)	120°C (248°F)
8GB030090AA80001	30-90°C (86-194°F)	250	8	63±5	2.5±1°C (4.5±1.8°F)	120°C (248°F)
8GB030110AO60001	30-110°C (86-230°F)	1500	6	86±5	2.5±1°C (4.5±1.8°F)	140°C (284°F)
8GB030110AA80001	30-110°C (86-230°F)	250	8	55±5	2.5±1°C (4.5±1.8°F)	140°C (284°F)

Погружные нагреватели

3-х полюсные термостаты управления Тип 8С



Технические особенности

Размеры корпуса: 46 × 50 × 45 мм (без клемм)

Патрон и капилляр: нержавеющая сталь, длина капилляра 250 мм или 1500 мм, PVC рукав на капилляре длиной 150 мм. Минимальный радиус изгиба капилляра - 5 мм.

Чувствительный элемент температуры: патрон и капилляр, наполненные жидкостью.

Клеммы: 6,35 × 0,8 быстроразъемные. Винты M4 также поставляются по запросу.

Регулировка: диам. вала 6 мм со шляпкой 4,6 мм, (другие длины или фиксированная установка по запросу).

Монтаж: передний кронштейн с резьбой 2 × M4, расстояние 28 мм.

Номинал: 3 × 16 А (4) 250 В перем. тока, 10 А 400 В перем. тока

Контакты: 3 × ST с контактом мгновенного действия, ЗРДТ - по запросу.

Основные артикулы, используемые для погружных нагревателей

Артикул	Диапазон температур (°C/°F)	Длина капилляра (мм)	Диаметр патрона (мм)	Длина патрона (мм)	Дифференциал (°C/°F)	Макс. температура на патроне (°C/°F)
8СВ-35035АО60001	-35+35°C (-30+95°F)	1500	6	95	4±2°C/ 7±3.6°F	50°C/ 122°F
8СВ-35035АА60001	-35+35°C (-30+95°F)	250	6	95	4±2°C/ 7±3.6°F	50°C/ 122°F
8СВ004040АО60001	4-40°C (40-105°F)	1500	6	160	4±2°C/ 7±3.6°F	50°C/ 122°F
8СВ004040АА60001	4-40°C (40-105°F)	250	6	160	4±2°C/ 7±3.6°F	50°C/ 122°F
8СВ030090АО60001	30-90°C (85-195°F)	1500	6	86	6±3°C/ 10.8±5.4°F	110°C/ 230°F
8СВ030110АО60001	30-110°C (85-230°F)	1500	6	70	6±3°C/ 10.8±5.4°F	130°C/ 266°F

Напряжение изоляции между разомкнутыми контактами: ≥ 500 В.

Сопротивление изоляции между разомкнутыми контактами: ≥ 0,2 МΩ при 500 В.

Длина вывода: 500 мм.

Выводы: первичная изоляция FEP 300 В, калибр 1 мм² (AWG18), в полиолефиновой оболочке.

Красным цветом: стандартные температуры, в наличии на складе.

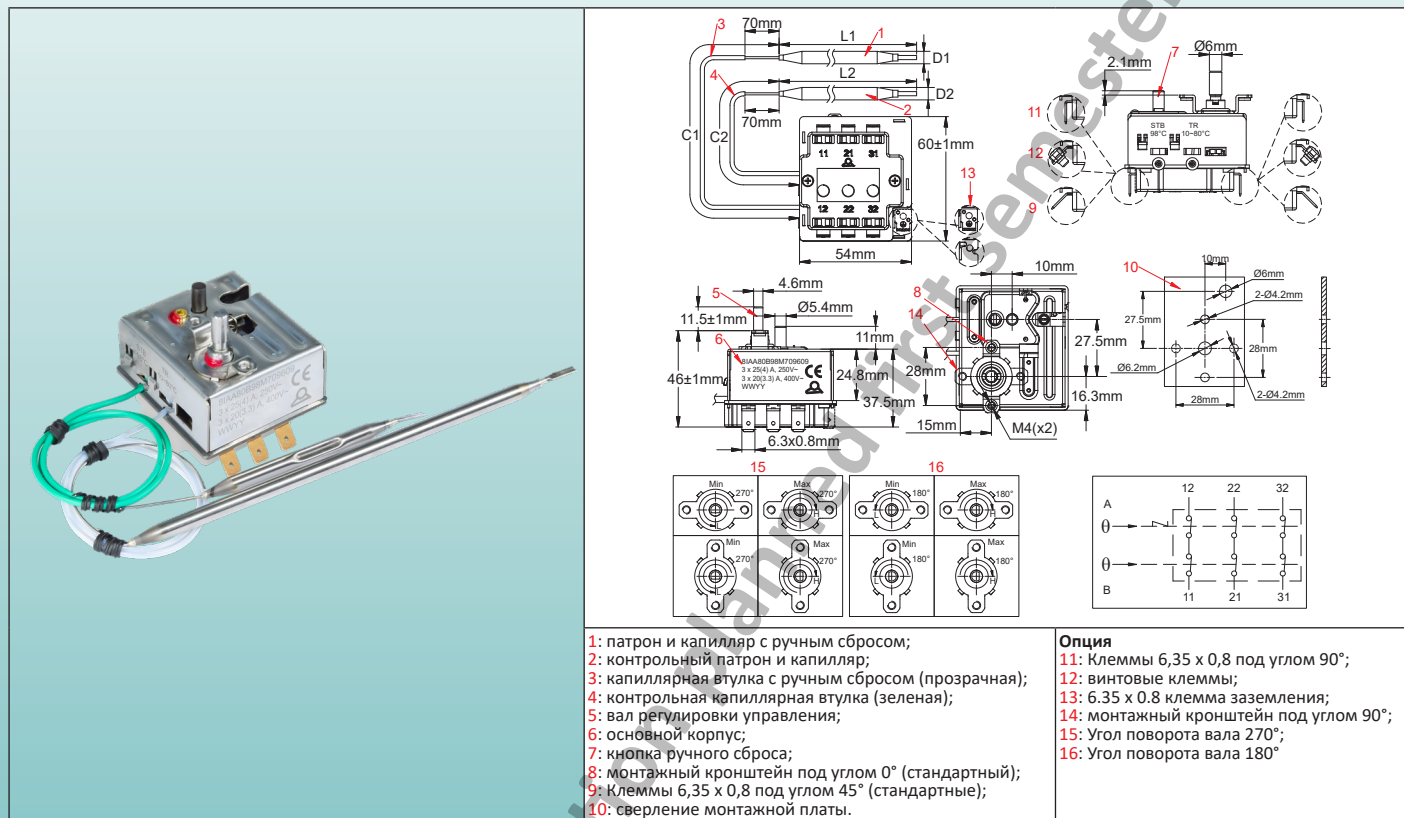
В связи с постоянным совершенствованием нашей продукции, чертежи, описания, характеристики, используемые в данных технических паспортах, предназначены только для ознакомления и могут быть изменены без предварительной консультации

Погружные нагреватели

Трехполюсные термостаты с комбинированным управлением, 25(4)А 250VAC, 20(3.3)А 400VAC, с трехполюсным отказоустойчивым ограничителем с ручным сбросом

Тип 81

Размеры



Основные применения

3-полюсный контроль температуры и 3-полюсное отключение на резервуарах горячей воды, включая плоские резервуары, электрорадиаторы, электротермическое отопительное оборудование и погружные нагреватели.

Основные технические особенности

Размеры корпуса: 60 x 54 x 46 мм (без регулировочного вала, клемм, патронов и капилляров)

Патрон и капилляр: нержавеющая сталь, длина капилляра 250, 750 или 870 мм, PVC-втулка по всей длине капилляра до 70 мм от патрона. PVC-втулка прозрачная на диастате контроля температуры и зеленая на диастате безопасности.

Диаметр патрона предохранительного диастата обычно на 1 мм меньше диаметра патрона диастата терморегулятора, чтобы их можно было установить один за другим в одной полости.

По этой же причине капилляр предохранительного диастата короче, чем капилляр диастата контроля температуры.

Минимальный радиус изгиба капилляра - 5 мм.

Чувствительный элемент температуры: заполненные жидкостью патроны и капилляры.

Клеммы: Быстроразъемные клеммы: 6,35 x 0,8. Винты M4 также поставляются по запросу.

Регулировка заданного значения температуры: Вал диам. 6 мм с шляпкой 4,6 мм, длина вала 11,5 мм. Другие длины или фиксированная установка доступны по запросу.

Вал контроля температуры может иметь механический угол поворота 180 или 270°.

Ручной сброс: отказоустойчивость, фиксированная настройка, кнопка сброса с передним доступом. Значение заданного значения ручного сброса обычно на 25°C выше максимального заданного значения терморегулятора.

Возможны другие значения, при условии, что допуски между обоими заданными значениями не допускают превышения. Более подробную информацию о стандартных допусках на заданное значение ручного сброса см. на страницах каталога 85 термостатов.

Отказоустойчивое действие контактов при низкой температуре: в моделях с температурой от -10 до 15°C (от 14 до 5°F) срабатывает ручной сброс.

Монтаж: кронштейн с 2 отверстиями M4 на расстоянии 28 мм, расположенными по центру вокруг регулировочного вала. Существует в двух положениях, под углом 0° и 90°

Номинал: 25(4)А 250VAC, 20(3.3)А 400VAC.

Контакты: 3 нормально замкнутых контакта, мгновенного действия, с одновременным размыканием и замыканием.

Макс. температура окружающей среды на корпусе: 80°C (176°F).

Погружные нагреватели

Основные артикулы с загнутыми на 45° клеммами QC, угол 270°, длина вала 23 мм, монтажный кронштейн под углом 0° *

Артикулы с клеммами 6 x 6,35 согнутыми под углом 45°	Артикулы с шестью винтовыми клеммами M4	Температура калибровки ручного сброса (°C/°F)	Диапазон контроля температур (°C/°F)	Длина патрона (C1, C2 мм) **	Длина патрона (D1, D2, мм)	Длина патрона (L1, L2 мм)	Макс. температура на патронах L1 и L2 °C (°F)
8IAA70B90M009E04	8IAA70B90M009E0S	90+0/-8°C (194+0/-14.4°F)	10-70°C (50-158°F)	900	∅5, ∅6	80, 85	L1: 140°C (284°F) L2: 170°C (338°F)
8IAA70B90M005E04	8IAA70B90M005E0S			500			
8IAA70B90M002E04	8IAA70B90M002E0S			250			
8IAC70B90M009E04	8IAC70B90M009E0S	90+0/-8°C (194+0/-14.4°F)	30-70°C (86-158°F)	900	∅5, ∅6	80, 140	L1: 120°C (248°F) L2: 130°C (266°F)
8IAC70B90M005E04	8IAC70B90M005E0S			500			
8IAC70B90M002E04	8IAC70B90M002E0S			250			
8IA075B98M009E04	8IA075B98M009E0S	98+0/-8°C (208+0/-14.4°F)	0-75°C (32-167°F)	900	∅5, ∅6	80, 130	L1: 140°C (284°F) L2: 170°C (338°F)
8IA075B98M005E04	8IA075B98M005E0S			500			
8IA075B98M002E04	8IA075B98M002E0S			250			
8IAA80BK0M009E04	8IAA80BK0M009E0S	110+0/-8°C (230+0/-14.4°F)	10-80°C (50-176°F)	900	∅5, ∅6	80, 120	L1: 140°C (284°F) L2: 170°C (338°F)
8IAA80BK0M005E04	8IAA80BK0M005E0S			500			
8IAA80BK0M002E04	8IAA80BK0M002E0S			250			
8IAC85BK0M009E04	8IAC85BK0M009E0S	110+0/-10°C (230+0/-18°F)	30-85°C (86-185°F)	900	∅5, ∅6	80, 80	L1: 140°C (284°F) L2: 170°C (338°F)
8IAC85BK0M005E04	8IAC85BK0M005E0S			500			
8IAC85BK0M002E04	8IAC85BK0M002E0S			250			

* Запросите специальный технический паспорт для изделий с различным изгибом клемм 6,35, углом поворота 180° или различной длиной регулировочного вала, монтажным кронштейном, наклоненным на 90°, или различной длиной регулировочного вала.

** В стандартном исполнении, капилляр для ручного сброса короче, чем для контроля температуры. Если требуется 2 одинаковые длины, обратитесь к специальному техническому паспорту.

Стандартная гравировка на ручках*

10 - 70°C on 270°	10 - 70°C on 180°	10 - 80°C on 270°	10 - 80°C on 180°	30 - 85°C on 270°	30 - 85°C on 180°	30 - 70°C on 210°
66MZ0060100702FB	66MZ006010070AFB	66MZ0060100802FB	66MZ006010080AFB	66MZ0060300852FB	66MZ006030085AFB	66MZ0060300701FW
50 - 158°F on 270°	50 - 158°F on 180°	50 - 176°F on 270°	50 - 176°F on 180°	86 - 185°C on 270°	86 - 185°C on 180°	33.8 - 158°F on 210°
66MZ0060501582FY	66MZ006050158AFY	66MZ0060501762FY	66MZ006050176AFY	66MZ0060861852FY	66MZ006086185AFY	66MZ0060351551FX

* Будьте внимательны при выборе модели ручки в аксессуарах, диаметр ручки и гнезда должны обеспечивать свободный доступ к кнопке сброса (см. размер 27,5 мм на чертеже).

В связи с постоянным совершенствованием нашей продукции, чертежи, описания, характеристики, используемые в данных технических паспортах, предназначены только для ознакомления и могут быть изменены без предварительной консультации

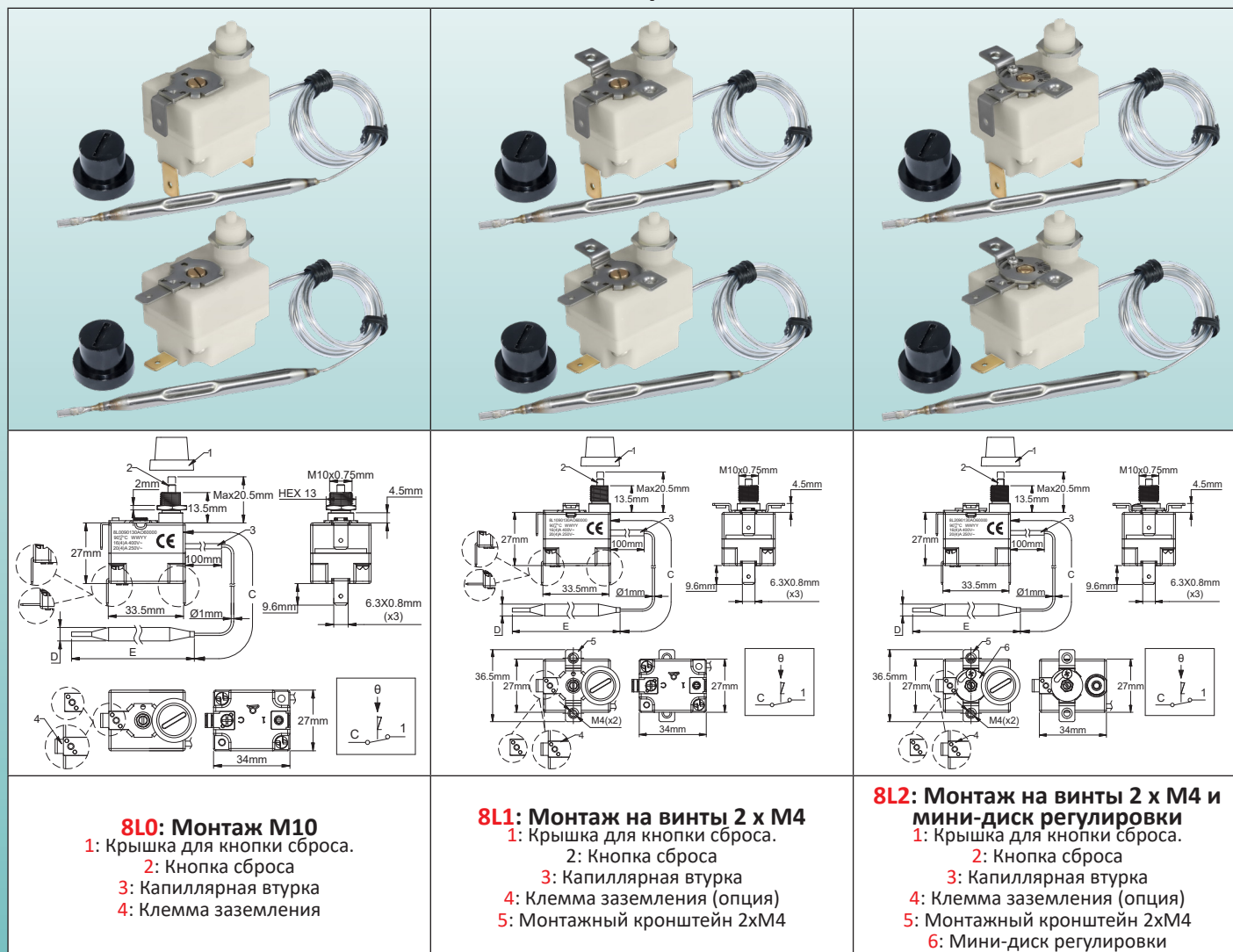
Обновлено 2025/02/19

Погружные нагреватели

SPNC, ручной сброс высокого предела, фиксированное или регулируемое заданное значение, отказоустойчивый, 20 А

Тип 8L

Размеры



8L0: Монтаж M10

- 1: Крышка для кнопки сброса.
- 2: Кнопка сброса
- 3: Капиллярная втулка
- 4: Клемма заземления

8L1: Монтаж на винты 2 x M4

- 1: Крышка для кнопки сброса.
- 2: Кнопка сброса
- 3: Капиллярная втулка
- 4: Клемма заземления (опция)
- 5: Монтажный кронштейн 2xM4

8L2: Монтаж на винты 2 x M4 и мини-диск регулировки

- 1: Крышка для кнопки сброса.
- 2: Кнопка сброса
- 3: Капиллярная втулка
- 4: Клемма заземления (опция)
- 5: Монтажный кронштейн 2xM4
- 6: Мини-диск регулировки

Технические особенности

Применения: защита от перегрева нагревателей в результате аномального повышения температуры жидкости из-за сбоя потока. Монтаж патронов может быть выполнен внутри стандартной полости диам. 8,5 мм, или в дополнительном термокармане, который добавляется по запросу.

Также предлагаются сквозные настенные фитинги на капиллярах. Корпус термостата может быть установлен в защитный кожух выходов нагревательных элементов или дистанционно в отдельном шкафу управления. Существуют и другие варианты применения, требующие однополюсного аварийного отключения. После срабатывания они могут быть перезапущены, но перед перезапуском необходимо провести полную проверку цепи, чтобы найти причину перегрева и устранить ее.

Размеры корпуса: 24,7 x 33 x 26 мм (без клемм и сброса)

Патрон и капилляр: Нержавеющая сталь, длина капилляра от 250 до 1500 мм, с PVC-рукавом длиной 100 мм на капилляре. Минимальный радиус изгиба капилляра - 5 мм.

Элемент для измерения температуры: патроны и капилляры с жидкостным наполнением.

Клеммы: быстроразъемные клеммы 6,35 x 0,8 (винты M4 также поставляются по запросу). Клеммы могут быть вертикальными, горизонтальными или изогнутыми под углом 45°

Настройка: Крышка с фиксированной настройкой, герметичная

Ручной сброс: отказоустойчивость, кнопка сброса с передним доступом

Отказоустойчивое действие контактов при низкой температуре: при температуре ниже -10°C (14°F) срабатывает ручной сброс.

Погружные нагреватели

Монтаж: передняя втулка, резьба M10 x 0.75

Номинал: 20 (4) А 250В/16 (4) А 400 В перем. тока

Контакты: контакт мгновенного действия SPNC

Макс. температура окружающей среды на корпусе: 150°C (302°F)

Основные артикулы с 750-миллиметровым капилляром * и вертикальными 6,35 мм клеммами **

Артикул	Температура калибровки (°C/°F)	Минимальная сбрасываемая температура (°C/°F)	Длина капилляра (С, мм)*	Диаметр патрона (D, мм)	Длина патрона (E, мм)	Макс. температура на патроне °C (°F)
8L0070105AG60000	8L1070105AG60000	8L2070105AG60000	70 +0/-8°C (158 +0/-14.4°F)	6	77	105°C/221°F
8L0080105AG60000	8L1080105AG60000	8L2080105AG60000	80 +0/-8°C (176 +0/-14.4°F)	6	77	105°C/221°F
8L0090115AG60000	8L1090115AG60000	8L2090115AG60000	90 +0/-8°C (194 +0/-14.4°F)	6	77	115°C/239°F
8L0100120AG60000	8L1100120AG60000	8L2100120AG60000	100 +0/-8°C (212 +0/-14.4°F)	6	77	120°C/248°F
8L0110135AG60000	8L1110135AG60000	8L2110135AG60000	110 +0/-8°C (230 +0/-14.4°F)	6	77	135°C/275°F
8L0120145AG60000	8L1120145AG60000	8L2120145AG60000	120 +0/-8°C (248 +0/-14.4°F)	6	77	145°C/293°F
8L0130155AG60000	8L1130155AG60000	8L2130155AG60000	130 +0/-8°C (266 +0/-14.4°F)	6	74	155°C/311°F
8L0150175AG60000	8L1150175AG60000	8L2150175AG60000	150 +0/-8°C (302 +0/-14.4°F)	6	74	175°C/347°F
8L0170195AG50000	8L1170195AG50000	8L2170195AG50000	170 +0/-10°C (338 +0/-18°F)	5	70	195°C/383°F
8L0190215AG50000	8L1190215AG50000	8L2190215AG50000	190 +0/-10°C (374 +0/-18°F)	5	70	215°C/419°F
8L0210235AG40000	8L1210235AG40000	8L2210235AG40000	210 +0/-12°C (410 +0/-22°F)	4	65	235°C/455°F
8L0230255AG40000	8L1230255AG40000	8L2230255AG40000	230 +0/-12°C (446 +0/-22°F)	4	65	255°C/490°F

* Капилляр 250 мм: замените G на A в артикуле; капилляр 1 м: замените G на J в артикуле; капилляр 1.5 м: замените G на O в артикуле.

** Горизонтальные клеммы 6.35, замените 0000 на 2000 в артикуле; клеммы 6.35, изогнутые под углом 45°, замените 0000 на 1000 в артикуле. Винтовые клеммы - запросите технический паспорт.

*** Опция клеммы заземления: замените 0000 в конце артикула на 0G00

Аксессуары (заказываются отдельно, поставляются в собранном виде на капилляре)

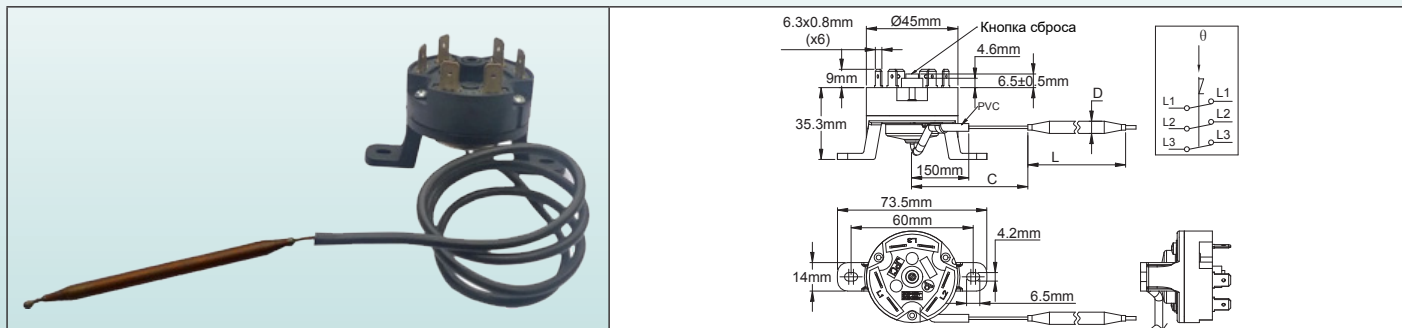
<p>Никелированный капиллярный фитинг для использования с жидкостями до 130 °C (капиллярная прокладка из NBR) *</p>	66RCM2B00010N1C0	
<p>Никелированный капиллярный фитинг для использования с жидкостями до 230 °C (капиллярная прокладка из FKM) *</p>	66RCM2F00010N1C0	

* Может быть изготовлен также из нержавеющей стали 304, запросите паспорт

Погружные нагреватели

3-полюсный, ручной сброс, высокий предел, отказоустойчивый.

Тип 82
Размеры



Технические особенности

Применение: защита от перегрева нагревателей в результате аномального повышения температуры жидкости из-за сбоя потока. Монтаж патронов может быть выполнен внутри стандартного диам. 8.5 мм для полостей, или в дополнительном термокармане, который добавляется по запросу. Корпус термостата может быть установлен в защитный кожух выходов нагревательных элементов или дистанционно в отдельном шкафу управления. После срабатывания они могут быть перезапущены, но перед перезапуском необходимо провести полную проверку цепи, чтобы найти причину перегрева и устранить ее.

Размеры корпуса: диам. 45 × 44,3 мм

Капилляр: медный, длина капилляра 250 мм или 900 мм, PVC муфта длиной 150 мм на капилляре. Минимальный радиус изгиба капилляра - 5 мм.

По техническим причинам мы не рекомендуем использовать капилляры длиной более 900 мм.

Патрон: медный, диам. 6 мм.

Чувствительный элемент температуры: заполненный жидкостью термостатический узел, кипение которого вызывает срабатывание контакта. Поэтому, в отличие от систем, заполненных жидкостью, эти термостаты чувствительны к атмосферному давлению, и время их реакции медленнее.

Клеммы: 6,35 × 0,8 быстроразъемные

Регулировка: фиксированная настройка

Монтаж: задние ножки, 2 винта M4, расстояние между отверстиями 60 мм

Ручной сброс: отказоустойчивое действие, кнопка по центру

Номинал: 3 × 16 A 250 В перем. тока, 3 × 10 A 400 В перем. тока, резистивный (10000 циклов)

3 × 25 A 250 В перем. тока, 3 × 16 A 400 В перем. тока (300 циклов)

Контакты: трехполюсные, размыкаются при повышении температуры (контакт мгновенного действия), двойной разрыв.

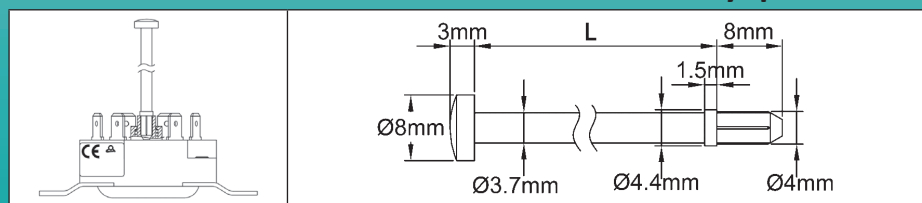
Макс. температура окружающей среды на головке: 150°C (302°F)

Основные артикулы

Артикул	Температура калибровки (°C/°F)	Минимальная сбрасываемая температура (°C/°F)	Длина капилляра (мм)	Патрон, диаметр (мм)	Длина патрона (мм)	Макс. Температура на патроне (°C/°F)
820060090CI610F1	60±5°C/ 140±9°F	20°C/ 68°F	900	6	50	90°C/ 194°F
820060090CA610F1	60±5°C/ 140±9°F	20°C/ 68°F	250	6	50	90°C/ 194°F
820070100CI610F1	70±5°C/ 158±9°F	30°C/ 86°F	900	6	50	100°C/ 212°F
820080110CI610F1	80±5°C/ 176±9°F	40°C/ 104°F	900	6	50	110°C/ 230°F
820090120CI610F1	90±5°C/ 194±9°F	50°C/ 122°F	900	6	50	120°C/ 248°F
820110140CI610F1	110±5°C/ 230±9°F	70°C/ 158°F	900	6	50	140°C/ 284°F
820130160CI610F1	130±6°C/ 266±10.8°F	90°C/ 194°F	900	6	60*	160°C/ 320°F
820150180CI610F1	150±7°C/ 302±12.6°F	110°C/ 230°F	900	6	60*	180°C/ 356°F
820170200CI610F1	170±7°C/ 338±12.6°F	130°C/ 266°F	900	6	60*	200°C/ 392°F

* Цилиндрический патрон

Аксессуары



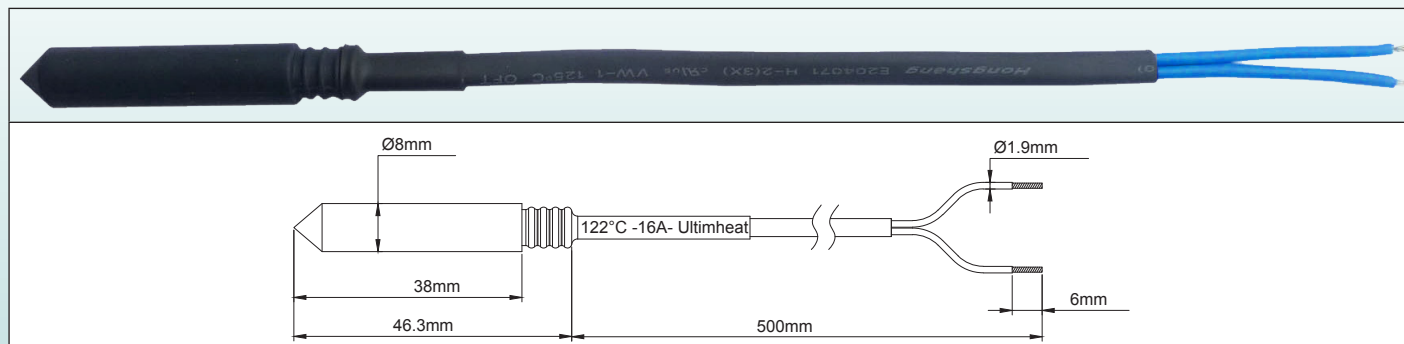
Стержни с ручным сбросом, работают на больших дистанциях

L	Артикул
114	664CLR114
30	664CLR030

Другая длина - по запросу

Погружные нагреватели

Проводные термopедохранители, для вставки в термокарманы с вн. диам. 8,5 мм
Тип 5МА 3-Ф



Применение: защита от перегрева оборудования и нагревательных элементов.

Легкоплавкая гранула: органическое соединение.

Механизм: подвижная гранула, приводимая в действие пружиной, разжимаемой при плавлении гранулы.

Защита: с помощью электроизоляционной силиконовой насадки, диам. 8 мм.

Номинальный ток: 16 А 250 В.

Номинальный ток - это максимальный ток, который может выдержать предохранитель в течение ограниченного времени, не размыкаясь и не разрушаясь при воздействии температуры, известной как "температура выдержки" (Th).

Температура удержания (Th): предохранитель не должен размыкаться или разрушаться при воздействии температуры, равной Th-6°C, в течение 168 часов при номинальном напряжении и токе.

Номинальная температура функционирования (Tf): это температура размыкания предохранителя в калибровочной печи, при воздействии тока менее 10 мА, когда температура повышается со скоростью от 0,5 до 1°C/мин. В этих условиях температура размыкания не должна быть ниже Tf-10°C или выше Tf. Это рабочая температура Tf, которая указана на предохранителе и внешней защитной оболочке выводов.

Максимальная температура (Tm): это максимальная температура, которую выдерживает предохранитель после размыкания без потери своих изоляционных и механических свойств.

Эта функция является критически важной при использовании погружных нагревателей для определения правильного положения ТСО во избежание его разрушения и повторного включения электрической цепи в результате превышения высокой температуры.

Напряжение изоляции между разомкнутыми контактами: ≥ 500 В.

Сопrotивление изоляции между разомкнутыми контактами: ≥ 0,2 МΩ при 500 В.

Длина вывода: 500 мм.

Выводы: первичная изоляция FEP 300 В, калибр 1 мм² (AWG18), в полиолефиновой оболочке.

Красным цветом: стандартные температуры, в наличии на складе.

Основные артикулы

Артикул	Номинальная температура эксплуатации °C/ °F (Tf)	Температура удержания °C/ °F (Th)	Максимальная температура °C/ °F (Tm)
5MA3SPF070F18500	73°C/ 163.4°F	45°C/ 113°F	115°C/ 239°F
5MA3SPF077F18500	79°C/ 174.2°F	52°C/ 125.6°F	125°C/ 257°F
5MA3SPF084F18500	85°C/ 185°F	57°C/ 134.6°F	125°C/ 257°F
5MA3SPF091F18500	94°C/ 201.2°F	66°C/ 150.8°F	140°C/ 284°F
5MA3SPF096F18500	99°C/ 210.2°F	71°C/ 159.8°F	140°C/ 284°F
5MA3SPF106F18500	108°C/ 226.4°F	77°C/ 170.6°F	145°C/ 293°F
5MA3SPF109F18500	113°C/ 235.4°F	84°C/ 183.2°F	150°C/ 302°F
5MA3SPF121F18500	122°C/ 251.6°F	94°C/ 201.2°F	175°C/ 347°F
5MA3SPF129F18500	133°C/ 271.4°F	101°C/ 213.8°F	175°C/ 347°F
5MA3SPF139F18500	142°C/ 287.6°F	114°C/ 237.2°F	185°C/ 365°F
5MA3SPF152F18500	157°C/ 314.6°F	127°C/ 260.6°F	195°C/ 383°F
5MA3SPF165F18500	167°C/ 332.6°F	130°C/ 266°F	205°C/ 401°F
5MA3SPF169F18500	172°C/ 341.6°F	145°C/ 293°F	215°C/ 419°F
5MA3SPF182F18500	184°C/ 363.2°F	156°C/ 312.8°F	225°C/ 437°F
5MA3SPF188F18500	192°C/ 377.6°F	164°C/ 327.2°F	245°C/ 473°F
5MA3SPF216F18500	216°C/ 420.8°F	189°C/ 372.2°F	280°C/ 536°F
5MA3SPF227F18500	227°C/ 440.6°F	190°C/ 374°F	295°C/ 563°F
5MA3SPF240F18500	240°C/ 464°F	190°C/ 374°F	305°C/ 581°F

В связи с постоянным совершенствованием нашей продукции, чертежи, описания, характеристики, используемые в данных технических паспортах, предназначены только для ознакомления и могут быть изменены без предварительной консультации



ULTIMHEAT

HEAT & CONTROLS



Коллекция каталогов на

www.ultimheat.com

Производитель электромеханических компонентов и нагревательных узлов OEM

- Механические термостаты
- Механические предохранители однополюсные и трехполюсные
- Термостаты и системы безопасности АТЕХ
- Проточные жидкостные нагреватели
- Погружные нагреватели
- Нагревательные элементы для воздуха и жидкости
- Соединительные блоки
- Корпуса для агрессивных сред
- Переключатели давления и воздушные переключатели
- Переключатели уровня.
- Переключатели потока.
- Плавкие вставки и механизмы обнаружения пожара
- Оборудование обогрева (трассировки)
- **Индивидуальные решения**



22

V4

Ru

ПОГРУЖИТЕ НАГРЯВАТЕЛИ